

RATTAN SUN LOUNGER SET

210052 / 210053

INSTRUCTION MANUAL

www.monstershop.co.uk



SPECIFICATION

PRODUCT DESCRIPTION

Thank you for purchasing this Rattan Sun Lounger Set, the perfect way to soak up the rays in the comfort of your own garden. It comes with a handy side table to go between your loungers; perfect for keeping refreshments close to hand.

The Loungers come with wheels attached at the back to make adjusting and storing them effortless. For increased convenience we have included a movable head cushion.

With a free rain cover, the Rattan Sun Lounger is protected from light showers, therefore no need to move it indoors! The set also contains UV stabilisers to protect it from the sun.

Please refer to and read the Safe Working Practice to ensure prevention of injury or damage to the Lounger or Table before starting.

PRODUCT SPECIFICS

LOUNGER

DIMENSIONS:	200cm (Length) x 57cm (Width) x 56cm (Maximum Height)
MATERIAL:	Rattan, Powder-Coated Steel
CUSHION THICKNESS:	5cm
WEIGHT CAPACITY:	160kg

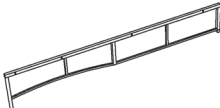
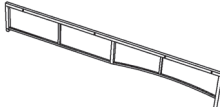
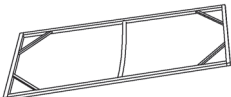
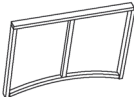




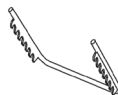
SIDE TABLE

DIMENSIONS:	40cm (Length) x 40cm (Width) x 40cm (Height)
MATERIAL:	Rattan, Powder-Coated Steel & 5mm Tempered Glass
WEIGHT CAPACITY:	80kg

Monster Group UK Limited's liability will be limited to the commercial value of the product only.

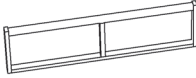
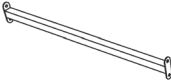
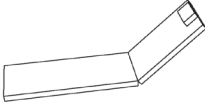
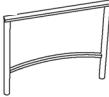

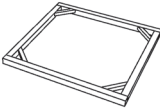

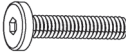

SPECIFICATION

ITEM CONTENTS

Part Ref.	Picture	Description	Quantity
A		Left Hand Sidepiece	x 1
B		Right Hand Sidepiece	x 1
C		Seat Base	x 2
D		Rear Support	x 2
E		Left Arm Rest	x 2
F		Right Arm Rest	x 2
G		Wheels	x 4
H		Seat Back	x 2
I		Seat Back Adjustment Bracket	x 2







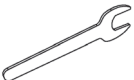
SPECIFICATION

ITEM CONTENTS

Part Ref.	Picture	Description	Quantity
J		Front Support	x 2
K		Brace	x 2
L		Cushion	x 2
M		Table Legs	x 2
N		Table Side	x 2
O		Tabletop	x 1
P		Table Glass	x 1
1		M6*40 Bolt	x 24
2		M6 Washer	x 76

SPECIFICATION

ITEM CONTENTS

Part Ref.	Picture	Description	Quantity
3		M6*30 Bolt	x 28
4		M6*15 Bolt	x 20
5		Wheel Bolts	x 4
6		Plastic Washer	x 4
7		M6 Nut	x 4
8		Allen Key	x 2
9		Spanner	x 1

SAFETY ADVICE

SAFE WORKING PRACTICE

Please read through the Safe Working Practice to ensure prevention of injury or damage to the device.

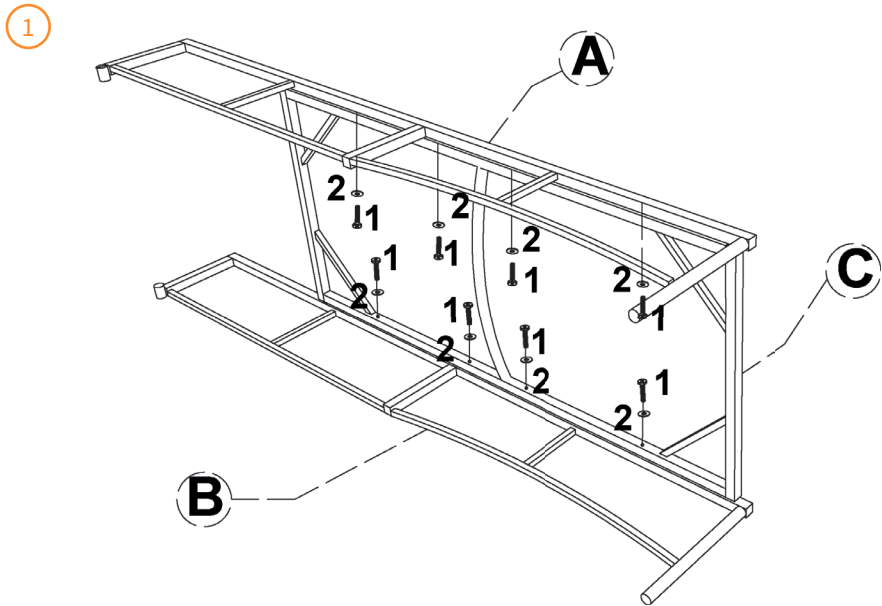
- Do not use this product for anything other than its intended purposes.
- Ensure you have read and fully understood the instruction manual and safety advice before using this product.
- We recommend that at least two people work together for the assembly.
- Do not apply bodyweight to this product before it is installed.
- Keep small parts away from children.
- Ensure this product is fitted correctly.
- Use this product on a flat surface.
- Do not expose this product to fire.
- Do not allow this product to get excessively hot.
- Do not exceed the stated weight capacity.

USER GUIDE

ASSEMBLY INSTRUCTIONS

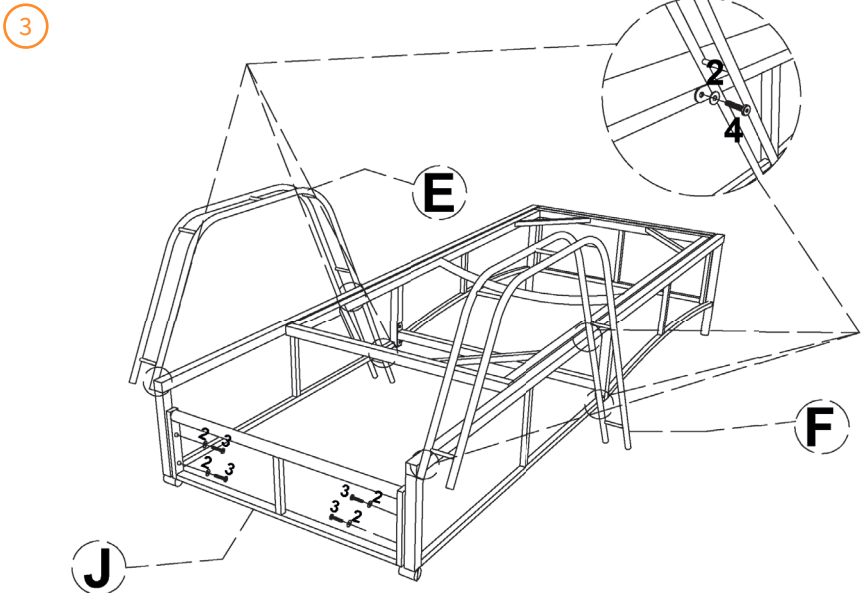
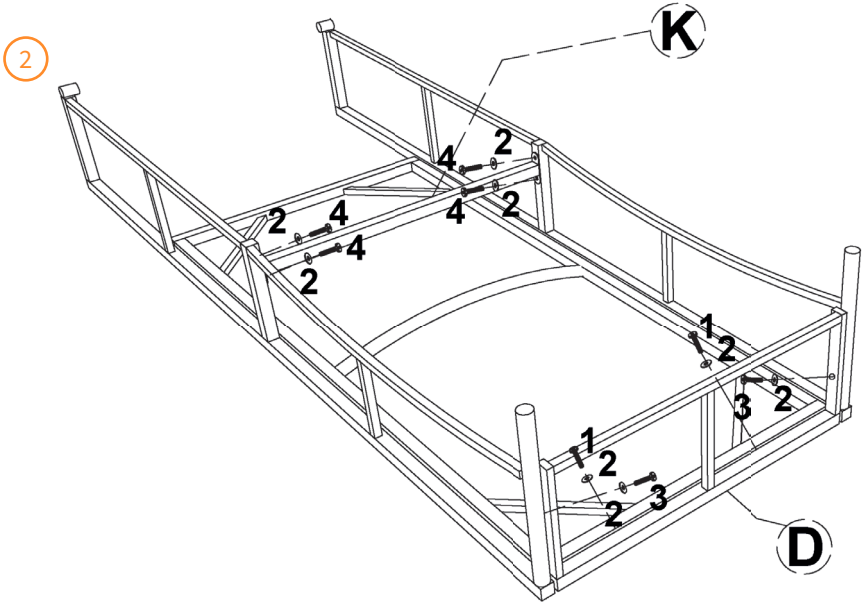
To assist with the assembly of your Rattan furniture, we recommend you only half tighten the nuts & bolts, when first assembling the furniture.

Once you have assembled the complete set, you can then fully tighten all the nuts & bolts.



USER GUIDE

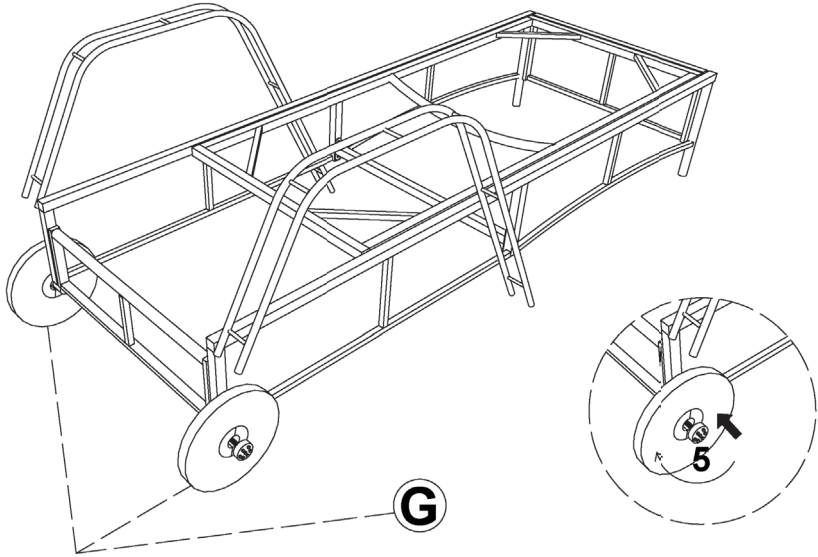
ASSEMBLY INSTRUCTIONS



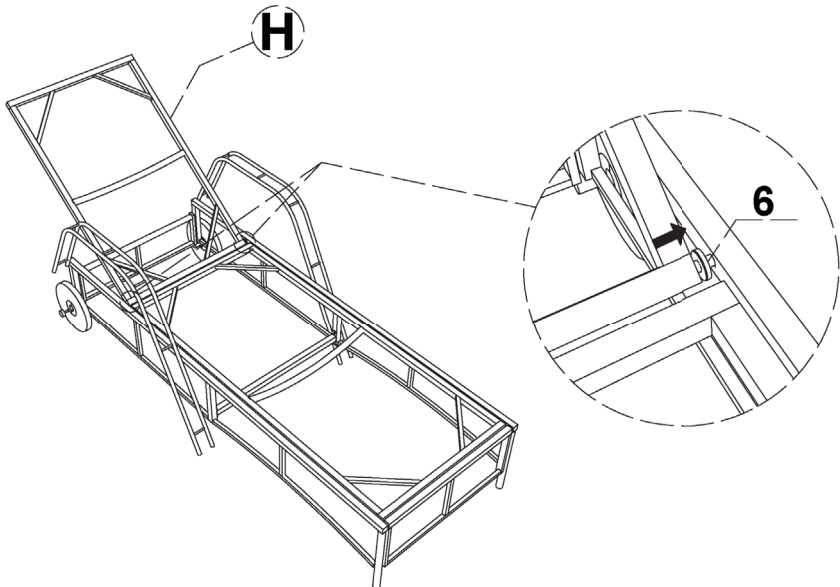
USER GUIDE

ASSEMBLY INSTRUCTIONS

4



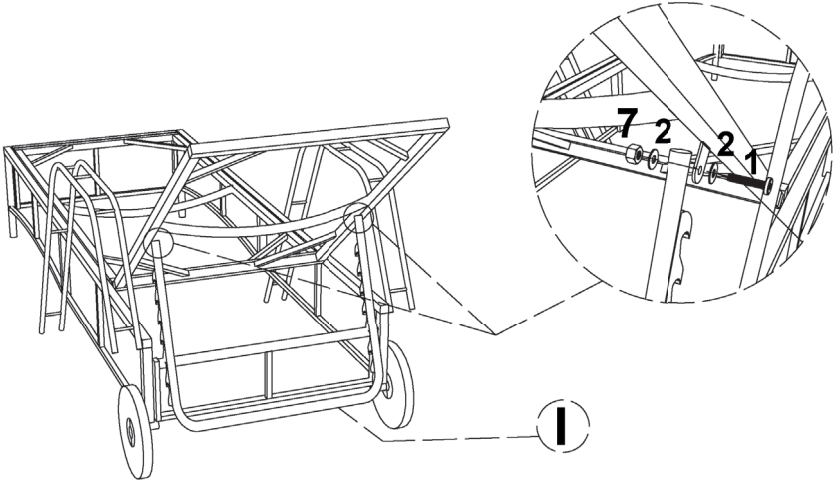
5



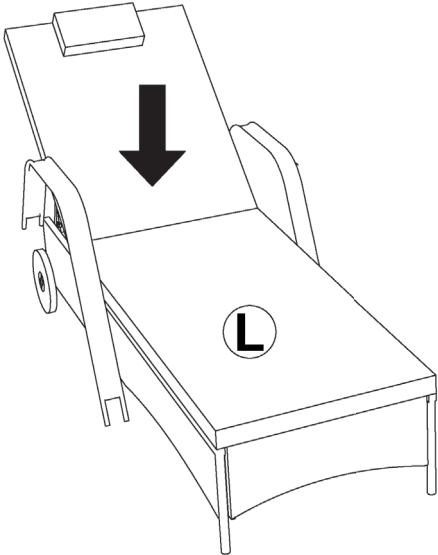
USER GUIDE

ASSEMBLY INSTRUCTIONS

6



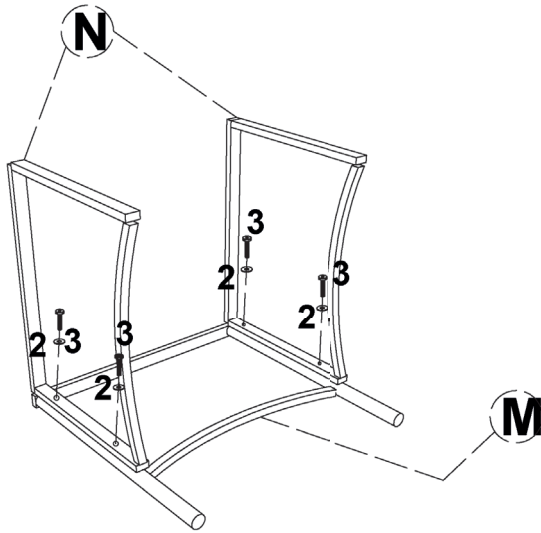
7



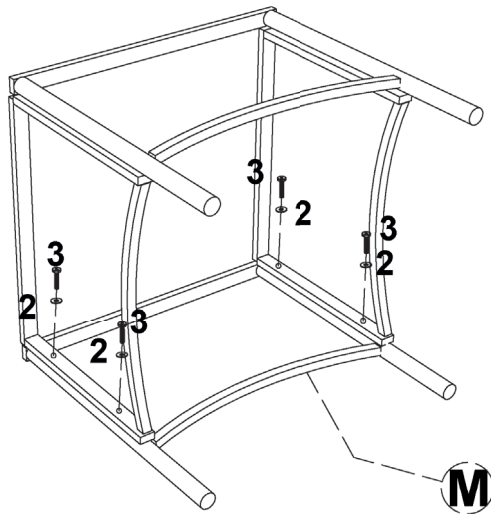
USER GUIDE

ASSEMBLY INSTRUCTIONS

8



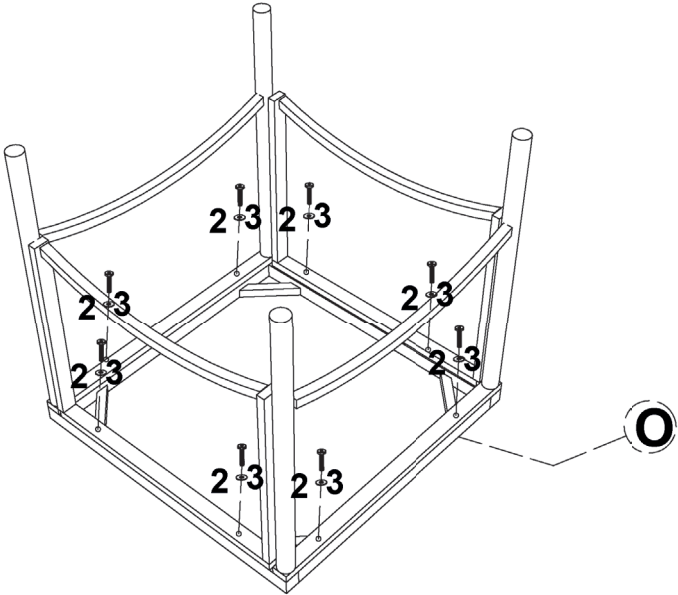
9



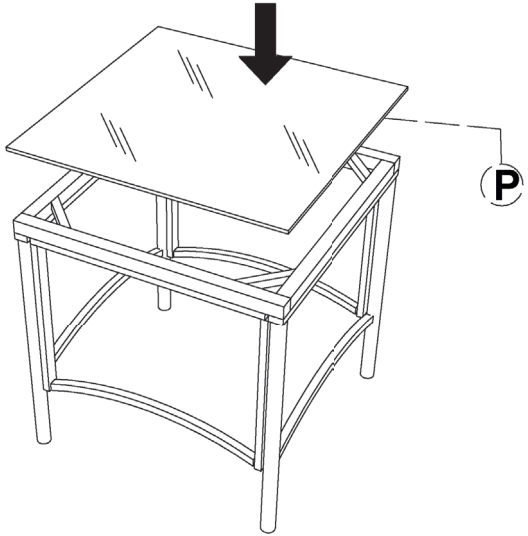
USER GUIDE

ASSEMBLY INSTRUCTIONS

10



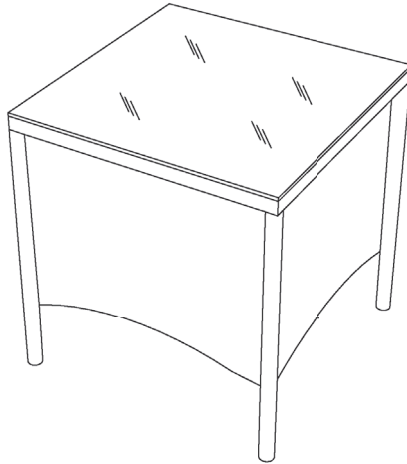
11



USER GUIDE

ASSEMBLY INSTRUCTIONS

12



Ensure all the nuts & bolts are fully tightened before using the furniture for the first time.

MAINTENANCE

- To clean the Rattan Sun Loungers and Side Table, use a soft cloth, warm water and mild detergent to wipe down. To clean the pillows, wipe them down with a damp cloth. Use mild detergent and a soft cloth in case of stubborn stains.
- Use the complimentary rain cover to protect the Sun Lounger Set when the set is not in use. Ensure the set is stored indoors in a cool, dry location during winter, to prevent mold and mildew growth on the cushions.
- Check the screws and bolts regularly and tighten if required.

TROUBLESHOOTING

RESOLUTION GUIDE

WHAT DO I DO IF THERE ARE MISSING PARTS FROM MY ORDER?

If there appears to be any part missing from your order, contact our friendly and helpful Customer Support Team within 7 days of receipt.

WHAT DO I DO IF THE FURNITURE STARTS TO WOBBLE/MOVE?

The screws and bolts need to be checked regularly to ensure they are tight and secure. Retighten any screws or bolts that are moving or loose.

**FOR ALL OTHER ISSUES, PLEASE CONTACT OUR
CUSTOMER SUPPORT TEAM.**

SPÉCIFICATIONS

DESCRIPTION DU PRODUIT

Merci pour votre achat. Cet ensemble de chaises longues en rotin sera parfait pour profiter des rayons du soleil dans votre jardin. Il est accompagné d'une table d'appoint pratique à placer entre vos chaises longues et parfaite pour garder vos rafraîchissements à portée de main.

Les chaises longues sont équipées de roulettes arrière, vous permettant de les ajuster et de les ranger sans effort. Pour votre confort nous avons inclus un coussin de tête amovible. Grâce à une housse de protection incluse, le salon de jardin cube en rotin sera protégé des petites averses, et vous n'aurez donc pas besoin de le ranger à l'intérieur ! Le salon est également composé de stabilisateurs d'UV pour le protéger du soleil.

Avant de commencer, veuillez lire et vous référer aux pratiques de travail sécuritaires afin d'éviter toute blessure ou tout dommage sur les chaises longues ou sur la table d'appoint.

CARACTÉRISTIQUES DU PRODUIT

CHAISE LONGUE

DIMENSIONS:	200cm (Longueur) x 57cm (Largeur) x 56cm (hauteur Maximum)
MATERIAUX:	Rotin, Acier thermolaqué
ÉPAISSEUR DES COUSSINS :	5cm
CHARGE MAXIMUM:	160kg

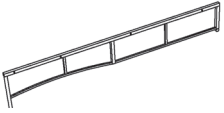
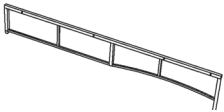
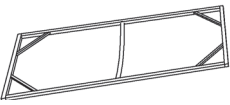
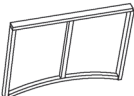


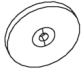
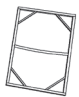
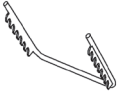
TABLE D'APPOINT

DIMENSIONS:	40cm (Longueur) x 40cm (Largeur) x 40cm (Hauteur)
MATERIAUX:	Rotin, Acier thermolaqué & Verre trempé 5mm
CHARGE MAXIMUM:	80kg

La responsabilité de Monster Group UK Limited sera limitée à la valeur commerciale du produit.

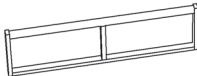
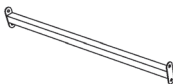
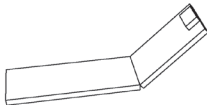
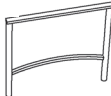

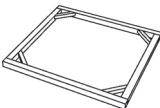



SPÉCIFICATIONS

CONTENU

Ref. Pièce	Illustration	Description	Quantity
A		Pièce latérale gauche	x 1
B		Pièce latérale droite	x 1
C		Base du siège	x 2
D		Support arrière	x 2
E		Accoudoir gauche	x 2
F		Accoudoir droit	x 2
G		Roues	x 4
H		Dossier du siège	x 2
I		Support de réglage du dossier	x 2








SPÉCIFICATIONS

CONTENU

Ref. Pièce	Illustration	Description	Quantité
J		Support avant	x 2
K		Barre de renfort	x 2
L		Coussin	x 2
M		Pieds de table	x 2
N		Pièce latérale de table	x 2
O		Plateau de table	x 1
P		Plateau en verre	x 1
1		Boulon M6*40	x 24
2		Rondelle M6	x 76

SPÉCIFICATIONS

CONTENU

Ref. Pièce	Illustration	Description	Quantité
3		Boulon M6*30	x 28
4		Boulon M6*15	x 20
5		Boulons de roue	x 4
6		Rondelle en plastique	x 4
7		Écrou M6	x 4
8		Clé Allen	x 2
9		Clé à molette	x 1

CONSEILS DE SÉCURITÉ

PRATIQUE DE TRAVAIL SÉCURITAIRE

Veillez lire les consignes de sécurité afin d'éviter toute blessure ou tout dommage sur le produit.

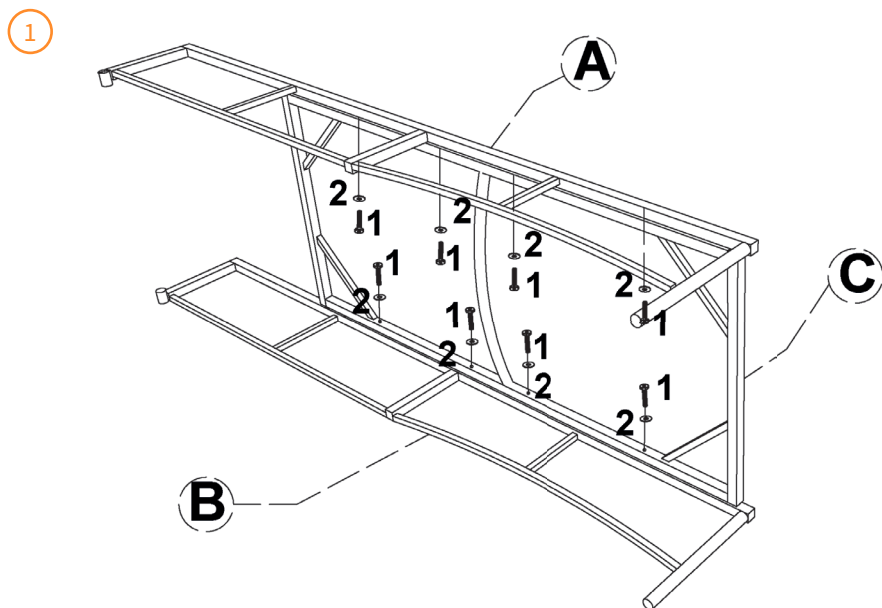
- N'utilisez pas ce produit à d'autres fins que celles pour lesquelles il a été conçu.
- Assurez-vous d'avoir bien lu et compris le manuel d'utilisation et les conseils de sécurité avant d'utiliser ce produit.
- Nous vous conseillons d'assembler ce produit à l'aide de deux personnes ou plus.
- N'appliquez pas le poids de votre corps sur ce produit avant qu'il ne soit installé.
- Gardez les petites pièces hors de portée des enfants.
- Assurez-vous que ce produit soit monté correctement.
- Utilisez ce produit sur une surface plane.
- N'exposez pas ce produit au feu.
- Ne laissez pas ce produit devenir excessivement chaud.
- Ne dépassez pas la capacité de charge indiquée.

MODE D'EMPLOI

INSTRUCTIONS D'ASSEMBLAGE

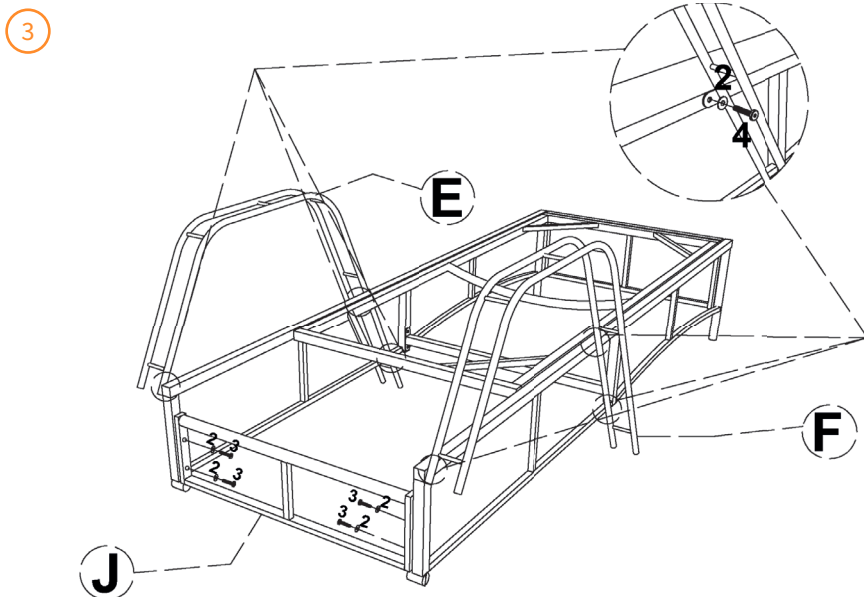
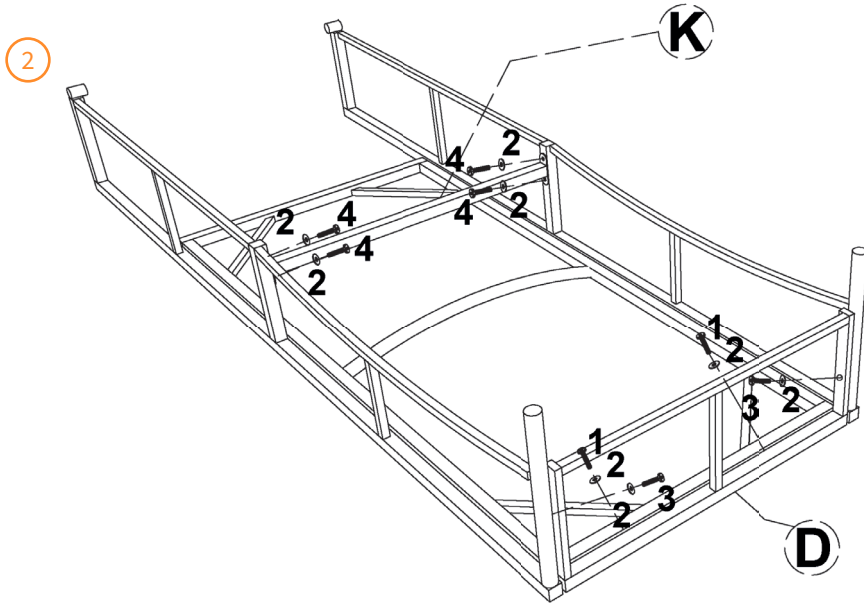
Pour faciliter le montage de votre meuble en rotin, nous vous recommandons de ne serrer les écrous et les boulons qu'à moitié lors de la première étape d'assemblage du meuble.

Une fois que vous aurez assemblé l'ensemble complet, vous pourrez alors serrer complètement tous les écrous et boulons.



MODE D'EMPLOI

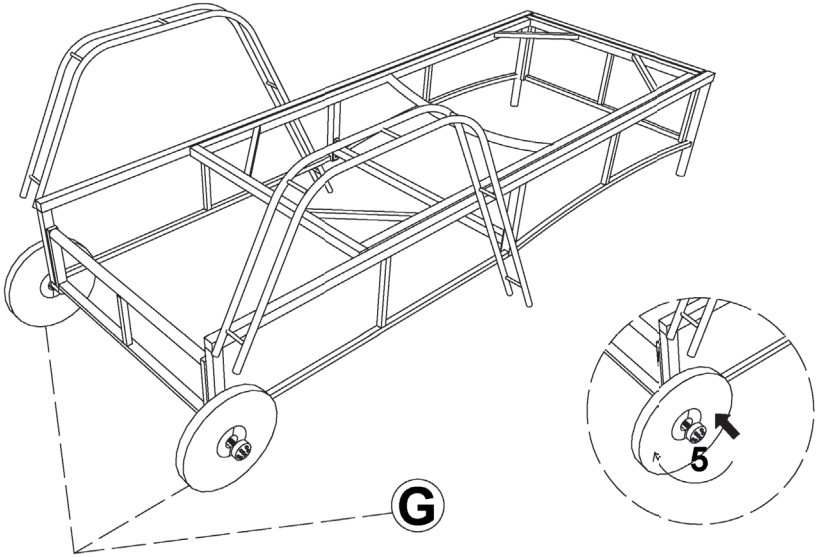
INSTRUCTIONS D'ASSEMBLAGE



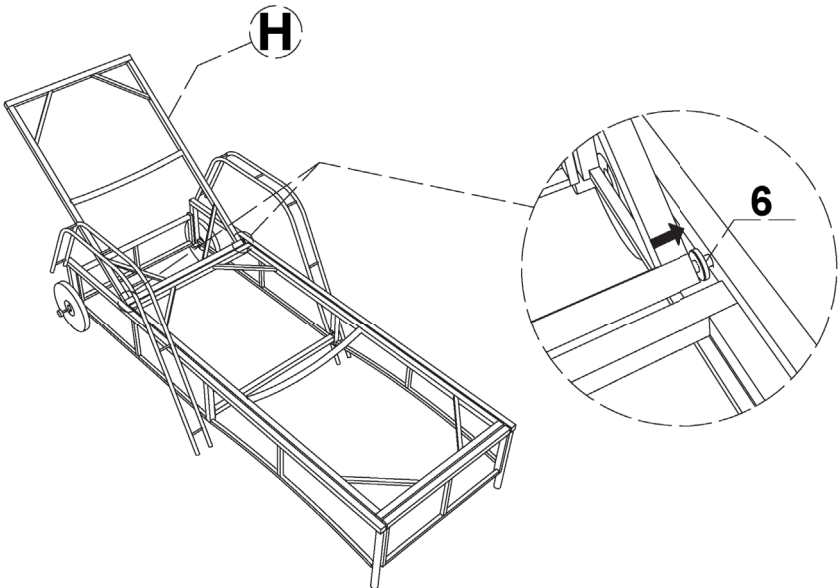
MODE D'EMPLOI

INSTRUCTIONS D'ASSEMBLAGE

4



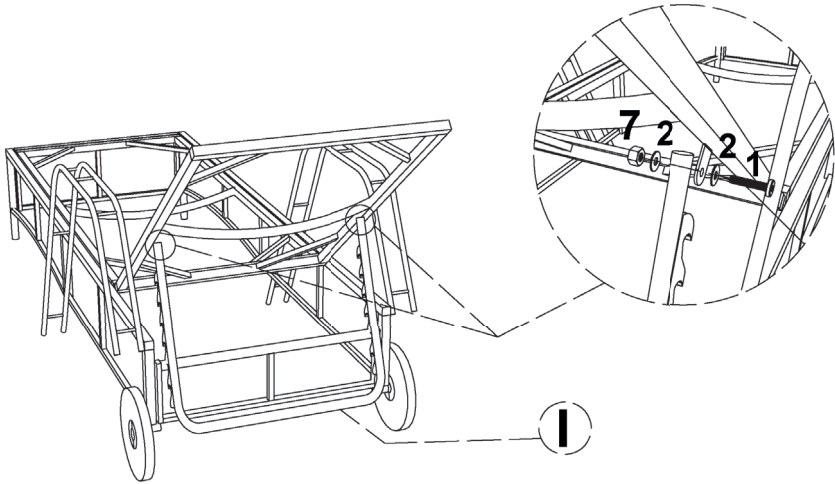
5



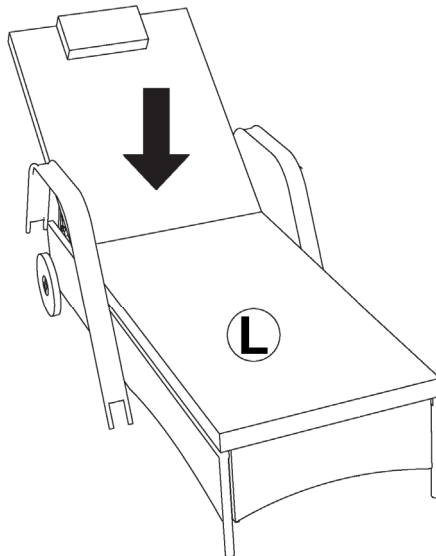
MODE D'EMPLOI

INSTRUCTIONS D'ASSEMBLAGE

6



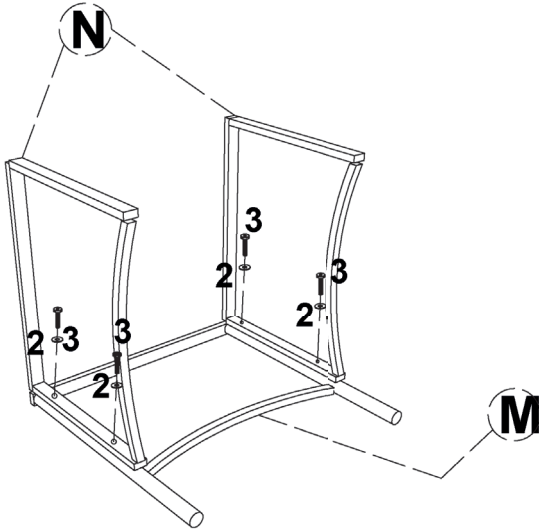
7



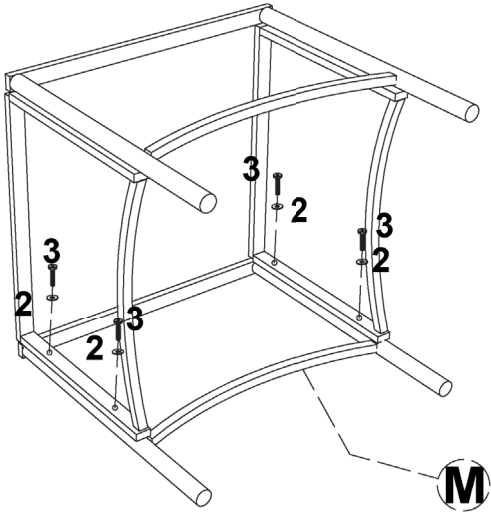
MODE D'EMPLOI

INSTRUCTIONS D'ASSEMBLAGE

8



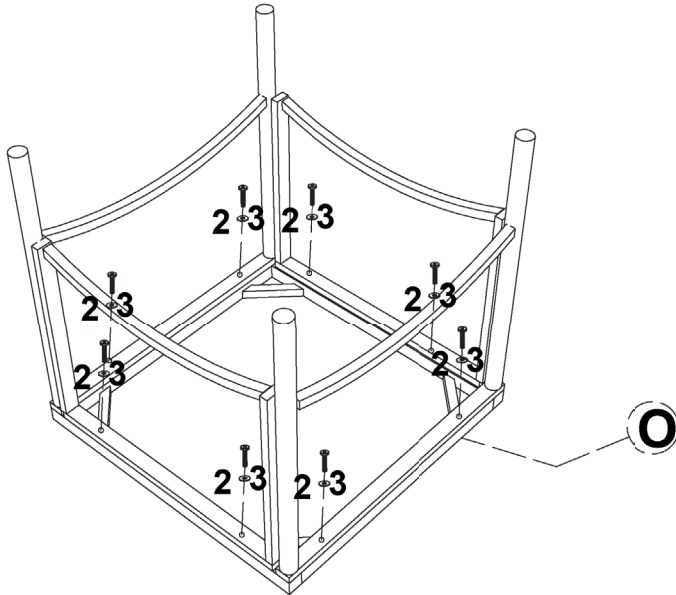
9



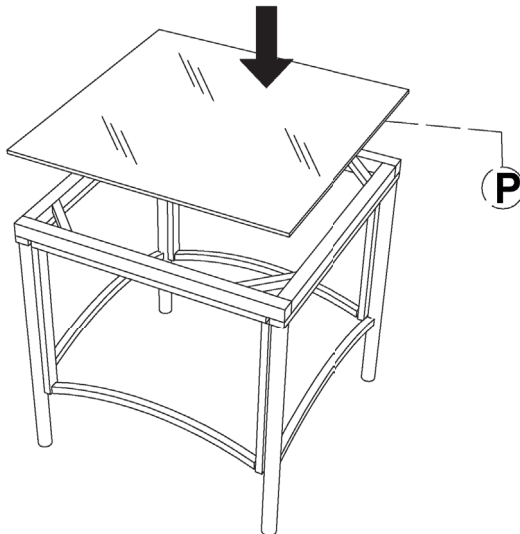
MODE D'EMPLOI

INSTRUCTIONS D'ASSEMBLAGE

10



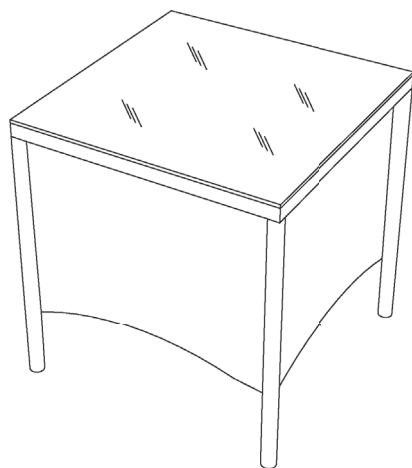
11



MODE D'EMPLOI

INSTRUCTIONS D'ASSEMBLAGE

12



Assurez-vous que tous les écrous et boulons soient bien serrés avant d'utiliser le meuble pour la première fois.

ENTRETIEN

- Pour nettoyer les chaises longues en rotin et la table d'appoint, utilisez un chiffon doux, de l'eau chaude et un détergent doux. Pour nettoyer les coussins, essuyez-les avec un chiffon humide. En cas de taches tenaces, utilisez un détergent doux et un chiffon doux.
- Utilisez la housse de protection incluse pour protéger le salon en rotin lorsqu'il n'est pas utilisé. Veillez à ce que l'ensemble soit stocké à l'intérieur dans un endroit frais et sec pendant l'hiver, afin d'éviter la formation de moisissures sur les coussins.
- Vérifiez régulièrement les vis et les boulons et resserrez-les si nécessaire.

DÉPANNAGE

GUIDE DE RÉOLUTION

QUE FAIRE S'IL MANQUE DES PIÈCES À MA COMMANDE?

S'il semble manquer des pièces à votre commande, contactez notre équipe du service client dans les 7 jours suivant la réception.

QUE FAIRE SI LE MEUBLE N'EST PAS STABLE/ BOUGE ?

Les vis et les boulons doivent être vérifiés régulièrement et être resserrés et sécurisés au besoin.

**POUR TOUT AUTRE PROBLÈME, VEUILLEZ
CONTACTER NOTRE ÉQUIPE DU SERVICE CLIENT.**



SPEZIFIKATIONEN

PRODUKTBESCHREIBUNG

Wir freuen uns sehr, dass Sie sich für dieses Rattan Sonnenliegen Set entschieden haben, mit dem Sie bequem in Ihrem eigenen Garten die Sonne genießen können. Das Set wird mit einem praktischen Beistelltisch geliefert, der zwischen den Liegen aufgestellt werden kann - perfekt, um Erfrischungen in Reichweite zu haben.

Die Liegen sind an der Rückseite mit Rädern ausgestattet, die ein müheloses Verstellen und Verstauen ermöglichen. Für extra Bequemlichkeit haben wir ein bewegliches Kopfkissen eingebaut.

Mit dem kostenlosen Regenschutz ist das Rattan Sonnenliegen Set vor leichten Regenschauern geschützt, so dass sie nicht ins Haus transportiert werden müssen! Das Set enthält außerdem UV-Stabilisatoren, um es vor der Sonne zu schützen.

Bitte lesen Sie die Sicherheitshinweise, um Verletzungen oder Schäden an den Liegen oder dem Tisch zu vermeiden.

PRODUKTSPEZIFIKA

LIEGE

ABMESSUNGEN:	200cm (Länge) x 57cm (Breite) x 56cm (maximale Höhe)
MATERIAL:	Rattan, pulverbeschichteter Stahl
KISSENSTÄRKE:	5cm
GEWICHTSKAPAZITÄT:	160kg

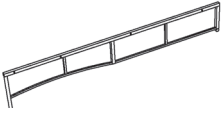
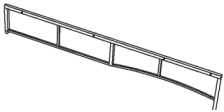
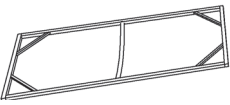
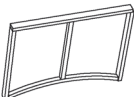


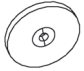
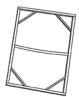

BEISTELLTISCH

ABMESSUNGEN:	40cm (Länge) x 40cm (Breite) x 40cm (Höhe)
MATERIAL:	Rattan, pulverbeschichteter Stahl & 5mm gehärtetes Glas
GEWICHTSKAPAZITÄT	80kg

Die Haftung von Monster Group UK Limited ist auf den Handelswert des Produkts beschränkt.

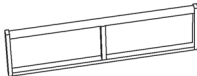

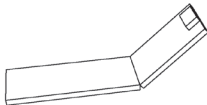
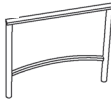

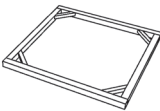



SPEZIFIKATION

INHALT DES ARTIKELS

Teil Ref.	Bild	Beschreibung	Menge
A		Linkes Seitenteil	x 1
B		Seitenteil rechts	x 1
C		Sitzfläche	x 2
D		Hintere Stütze	x 2
E		Linke Armlehne	x 2
F		Rechte Armlehne	x 2
G		Räder	x 4
H		Lehne	x 2
I		Halterung für Lehnenverstellung	x 2







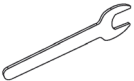
SPEZIFIKATION

INHALT DES ARTIKELS

Teil Ref.	Bild	Beschreibung	Menge
J		Vordere Stütze	x 2
K		Klammer	x 2
L		Kissen	x 2
M		Tischbeine	x 2
N		Tischseite	x 2
O		Tischplatte	x 1
P		Glastischfläche	x 1
1		Schraube M6*40	x 24
2		M6 Unterlegscheibe	x 76

SPEZIFIKATION

INHALT DES ARTIKELS

Teil Ref.	Bild	Beschreibung	Menge
3		M6*30 Schraube	x 28
4		M6*15 Schraube	x 20
5		Radbolzen	x 4
6		Kunststoff-Scheibe	x 4
7		M6 Mutter	x 4
8		Inbusschlüsse	x 2
9		Schraubenschlüssel	x 1

SICHERHEITSHINWEIS

SICHERES ARBEITEN

Bitte lesen Sie sich die Hinweise zum sicheren Arbeiten durch, um Verletzungen oder Schäden am Artikel zu vermeiden.

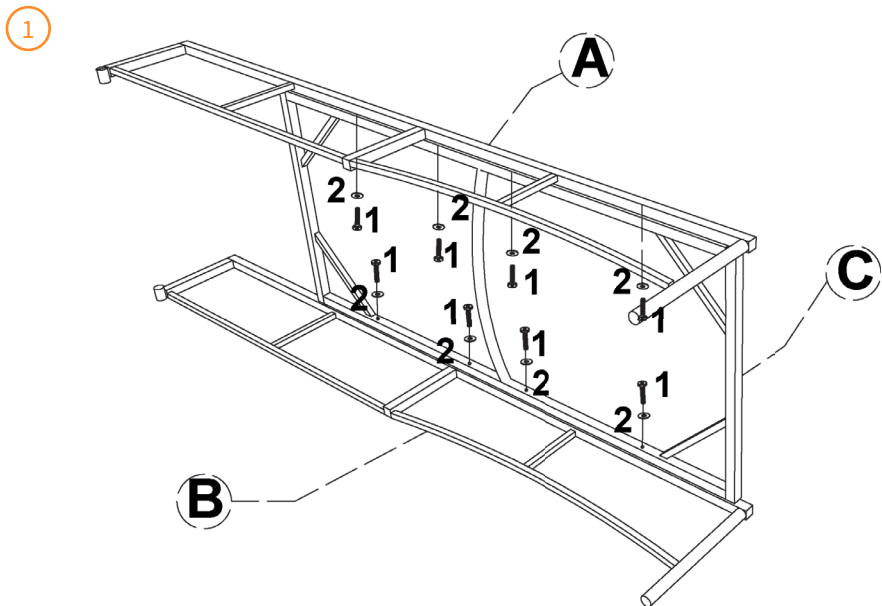
- Verwenden Sie dieses Produkt nicht für andere als die vorgesehenen Zwecke.
- Vergewissern Sie sich, dass Sie die Gebrauchsanweisung und die Sicherheitshinweise gelesen und verstanden haben, bevor Sie das Produkt benutzen.
- Wir empfehlen, dass mindestens zwei Personen bei der Montage zusammenarbeiten.
- Belasten Sie dieses Produkt nicht mit Ihrem Körpergewicht, bevor es fertig aufgebaut ist.
- Halten Sie die Kleinteile von Kindern fern.
- Vergewissern Sie sich, dass dieses Produkt korrekt montiert ist.
- Verwenden Sie dieses Produkt auf einer ebenen Fläche.
- Setzen Sie dieses Produkt keinem Feuer aus.
- Achten Sie darauf, dass das Gerät nicht übermäßig heiß wird.
- Überschreiten Sie nicht die angegebene Tragfähigkeit.

BENUTZERLEITFADEN

MONTAGEANLEITUNGEN

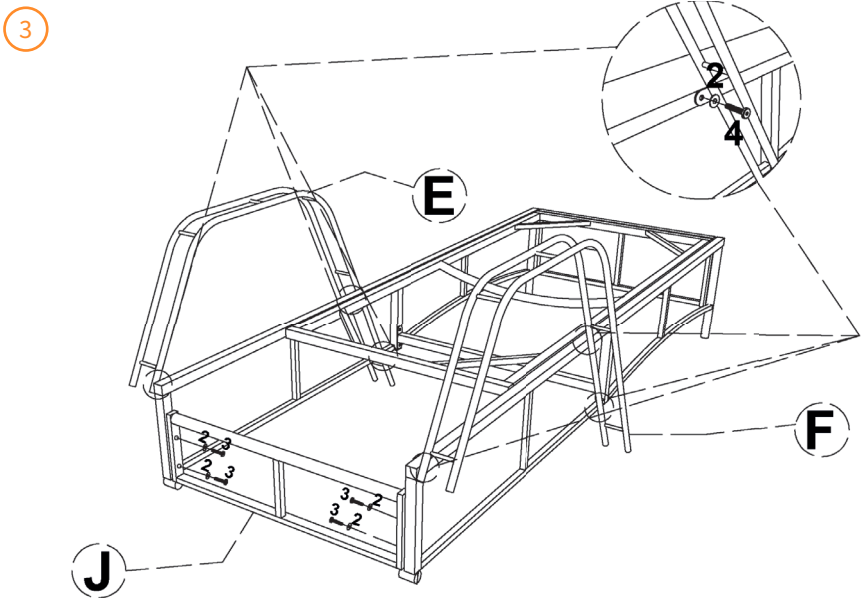
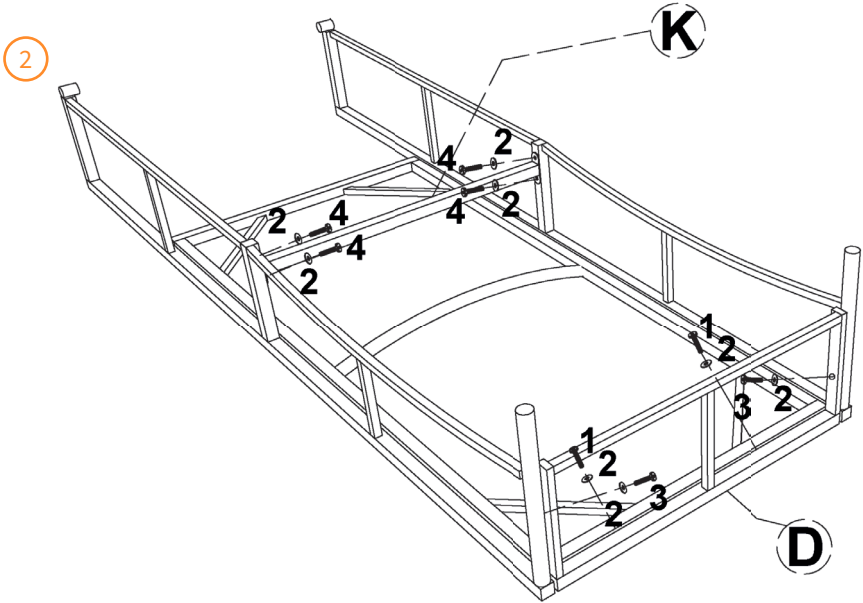
Um die Montage Ihrer Rattan Möbel zu erleichtern, empfehlen wir Ihnen, die Schrauben und Muttern beim ersten Zusammenbau nur halb anzuziehen.

Sobald Sie den kompletten Satz zusammengesetzt haben, können Sie alle Schrauben und Muttern fest anziehen.



BENUTZERLEITFADEN

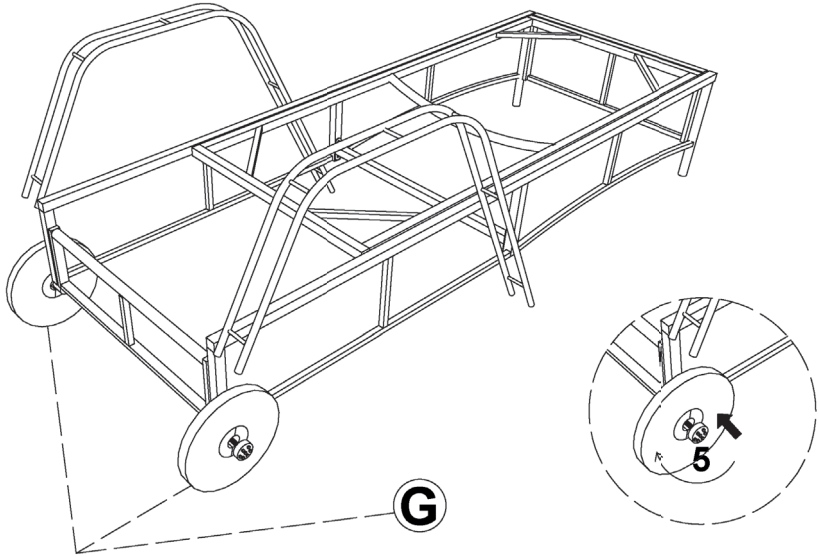
MONTAGEANLEITUNGEN



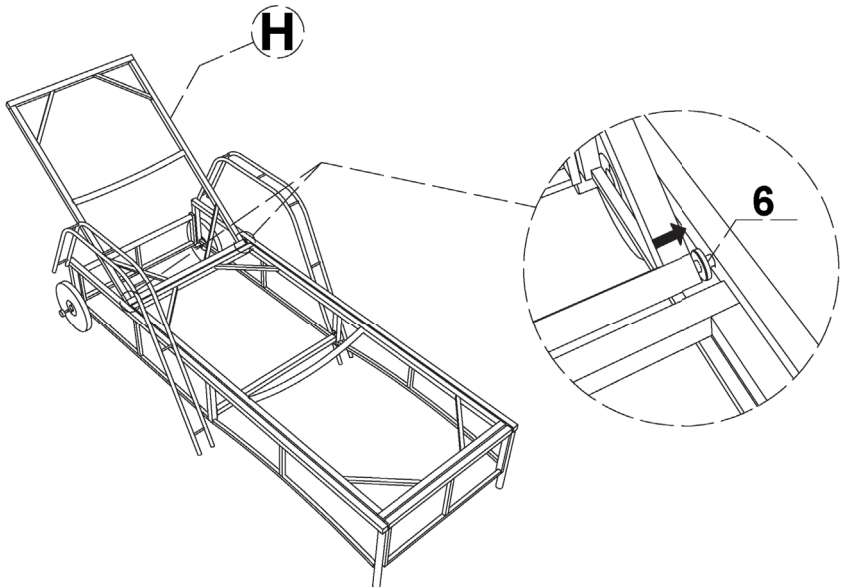
BENUTZERLEITFADEN

MONTAGEANLEITUNGEN

4



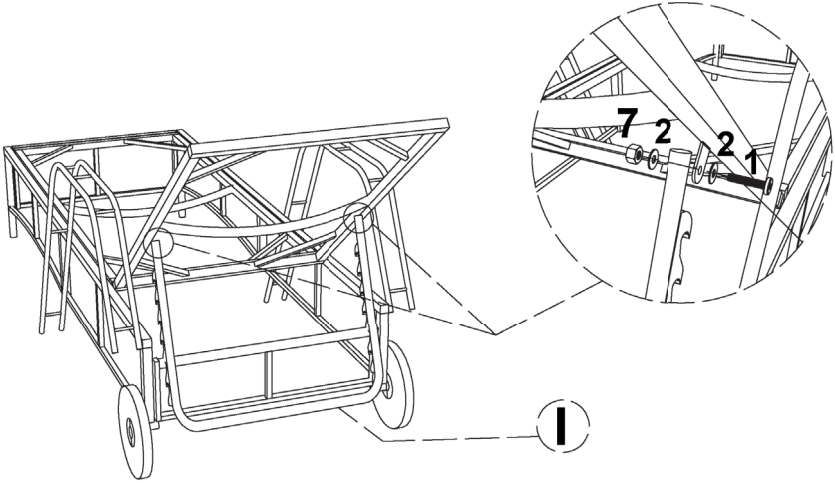
5



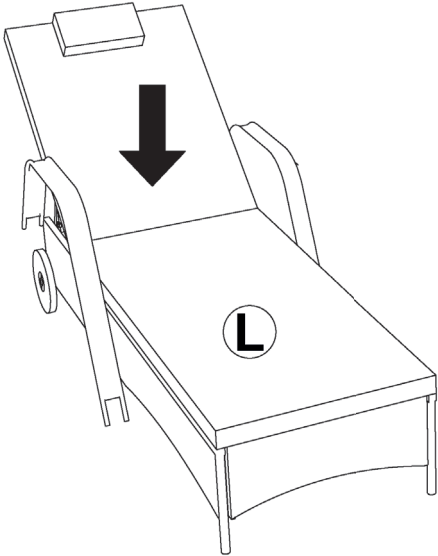
BENUTZERLEITFADEN

MONTAGEANLEITUNGEN

6



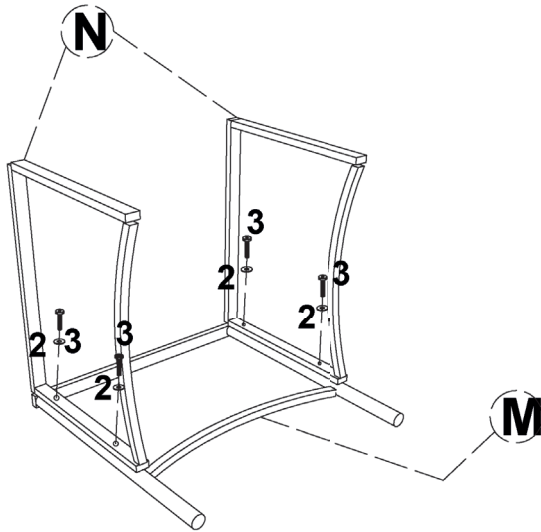
7



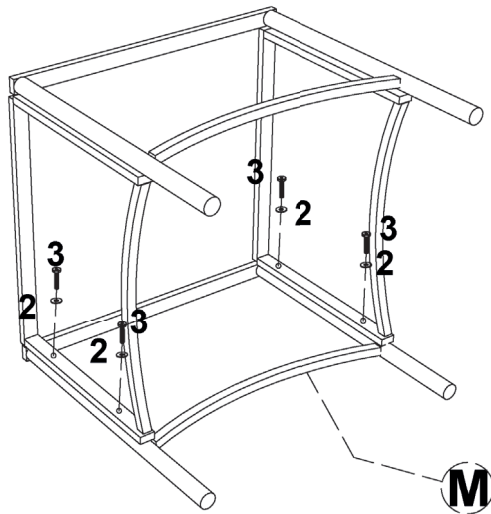
BENUTZERLEITFADEN

MONTAGEANLEITUNGEN

8



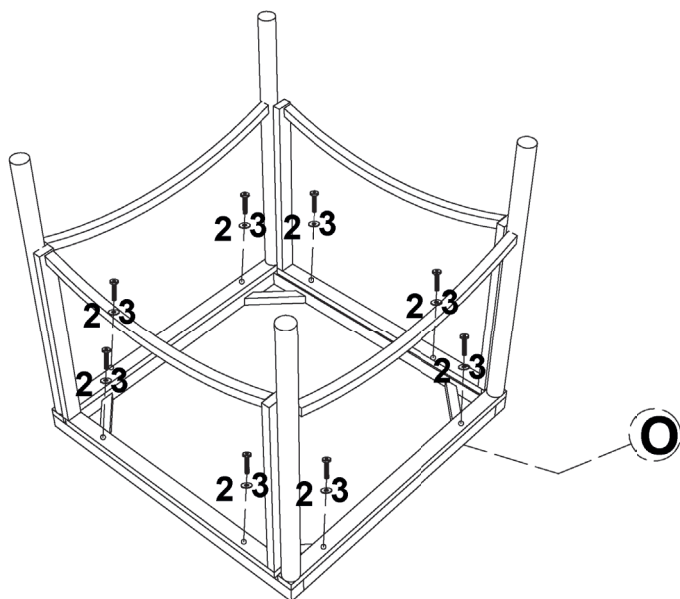
9



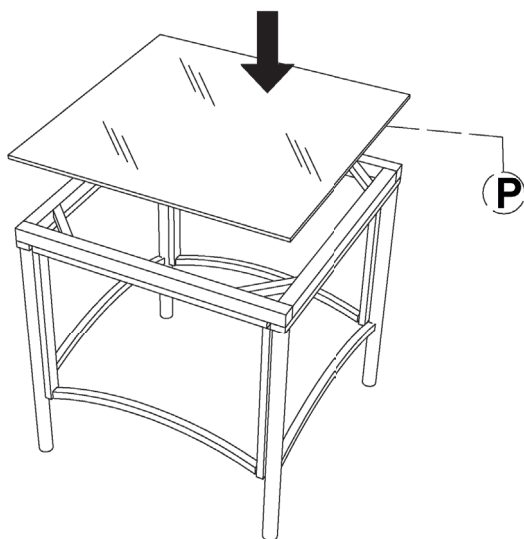
BENUTZERLEITFADEN

MONTAGEANLEITUNGEN

10



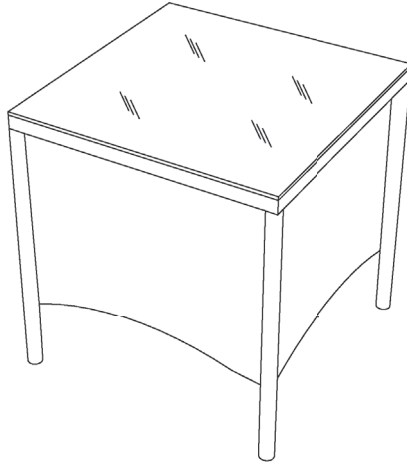
11



BENUTZERLEITFADEN

MONTAGEANLEITUNGEN

12



Vergewissern Sie sich, dass alle Schrauben und Muttern fest angezogen sind, bevor Sie das Möbelstück zum ersten Mal benutzen.

WARTUNG

- Verwenden Sie ein weiches Tuch, warmes Wasser sowie ein mildes Reinigungsmittel Zum Reinigen der Rattan Sonnenliegen und des Beistelltischs. Verwenden Sie bei hartnäckigen Flecken ein mildes Reinigungsmittel und ein weiches Tuch.
- Verwenden Sie die mitgelieferte Regenhülle, um das Sonnenliegen Set zu schützen, wenn es nicht benutzt wird. Stellen Sie sicher, dass das Set im Winter an einem kühlen, trockenen Ort gelagert wird, um Schimmel auf den Polstern zu vermeiden.
- Überprüfen Sie die Schrauben und Bolzen regelmäßig und ziehen Sie sie bei Bedarf nach.

FEHLERBEHEBUNG

LÖSUNGSGUIDE

WAS MACHE ICH, WENN BEI MEINER BESTELLUNG TEILE FEHLEN?

Falls bei Ihrer Bestellung ein Teil zu fehlen scheint, wenden Sie sich bitte innerhalb von 7 Tagen nach Erhalt der Ware an unser freundliches und hilfsbereites Kundenservice-Team.

WAS SOLL ICH TUN, WENN DIE MÖBEL ANFANGEN ZU WACKELN/ SCHWANKEN?

Die Schrauben und Bolzen müssen regelmäßig überprüft werden, um sicherzustellen, dass sie fest und sicher sitzen. Ziehen Sie alle Schrauben und Bolzen nach, die sich bewegen oder locker sind.

**FÜR ALLE ANDEREN FRAGEN WENDEN SIE SICH BITTE AN
UNSER KUNDENSERVICE-TEAM.**



ESPECIFICACIONES

DESCRIPCIÓN DEL PRODUCTO

Gracias por comprar este juego de tumbonas de ratán, la forma perfecta de tomar el sol en la comodidad de su propio jardín. Viene con una mesa lateral práctica que se coloca entre las tumbonas, perfecta para tener los refrescos a la mano.

Las tumbonas vienen con ruedas en la parte trasera para poder ajustarlas y guardarlas sin esfuerzo. Para mayor comodidad, hemos incluido un cojín de cabeza móvil.

Con una funda de lluvia gratuita, las tumbonas de ratán estarán protegidas de lluvias ligeras, por lo que no es necesario trasladarlas al interior. También vienen con estabilizadores de rayos UV para protegerlas del sol.

Antes de comenzar, por favor consulte y lea las Prácticas de Trabajo Seguro para asegurar la prevención de lesiones o daños a la Tumbona o Mesa.

CARACTÉRISTIQUES DU PRODUIT

TUMBONA

DIMENSIONES:	200cm (Largo) x 57cm (Ancho) x 56cm (Altura Máxima)
MATERIAL:	Ratán, Acero Recubierto de Polvo
GROSOR DEL COJÍN:	5cm
CAPACIDAD DE PESO:	160kg

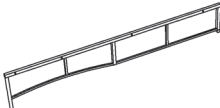
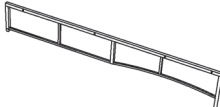
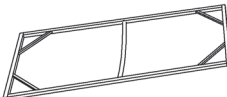
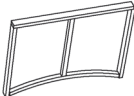



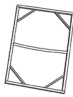
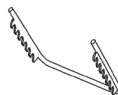
MESA LATERAL

DIMENSIONS:	40cm (Largo) x 40cm (Ancho) x 40cm (Altura)
MATERIAL:	Ratán, Acero Recubierto de Polvo y Vidrio Templado
CAPACIDAD DE PESO:	80kg

La responsabilidad de Monster Group UK Limited estará limitada únicamente al valor comercial del producto.

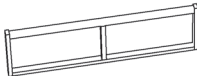
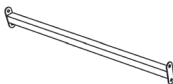
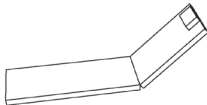
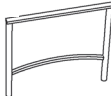

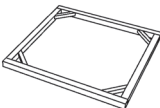



ESPECIFICACIONES

CONTENIDO DE LOS ARTÍCULOS

Referencia de Parte	Foto	Descripción	Cantidad
A		Pieza Lateral Izquierda	x 1
B		Pieza Lateral Derecha	x 1
C		Base del Asiento	x 2
D		Soporte Trasero	x 2
E		Reposabrazos Izquierdo	x 2
F		Reposabrazos Derecho	x 2
G		Ruedas	x 4
H		Respaldo del Asiento	x 2
I		Soporte de Ajuste del Respaldo del Asiento	x 2

ESPECIFICACIONES

CONTENIDO DE LOS ARTÍCULOS

Referencia de Parte	Foto	Descripción	Cantidad
J		Soporte Frontal	x 2
K		Soporte	x 2
L		Cojín	x 2
M		Patas de la Mesa	x 2
N		Lado de la Mesa	x 2
O		Superficie de la Mesa	x 1
P		Vidrio de la Mesa	x 1
1		Perno M6*40	x 24
2		Arandela M6	x 76

ESPECIFICACIONES

CONTENIDO DE LOS ARTÍCULOS

Referencia de Parte	Foto	Descripción	Cantidad
3		Perno M6*30	x 28
4		Perno M6*15	x 20
5		Pernos de Rueda	x 4
6		Arandela de Plástico	x 4
7		Tuerca M6	x 4
8		Llave Allen	x 2
9		Llave Inglesa	x 1

CONSEJOS DE SEGURIDAD

PRÁCTICAS DE TRABAJO SEGURAS

Por favor, lea las Prácticas Seguras de Trabajo para asegurar la prevención de lesiones o daños al dispositivo

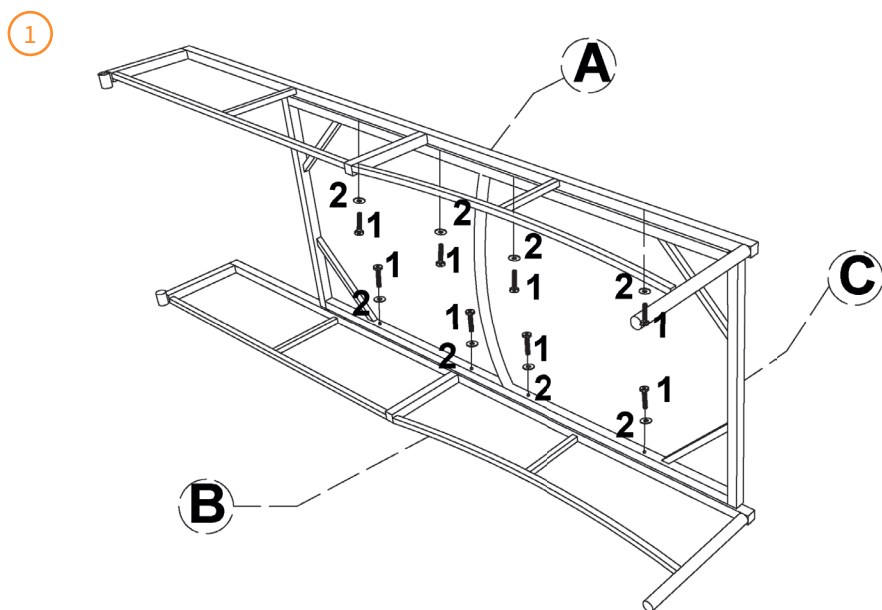
- No utilice este producto para fines distintos a los previstos.
- Asegúrese de haber leído y comprendido completamente el manual de instrucciones y los consejos de seguridad antes de utilizar este producto.
- Recomendamos que al menos dos personas trabajen juntas para el ensamblado.
- No aplique el peso de su cuerpo a este producto antes de instalarlo.
- Mantenga las piezas pequeñas fuera del alcance de los niños.
- Asegúrese de que este producto está correctamente montado.
- Utilice este producto en una superficie plana.
- No exponga este producto al fuego.
- No permita que este producto se caliente excesivamente.
- No supere la capacidad de peso máxima del mueble.

GUÍA DE USUARIO

INSTRUCCIONES DE ARMADO

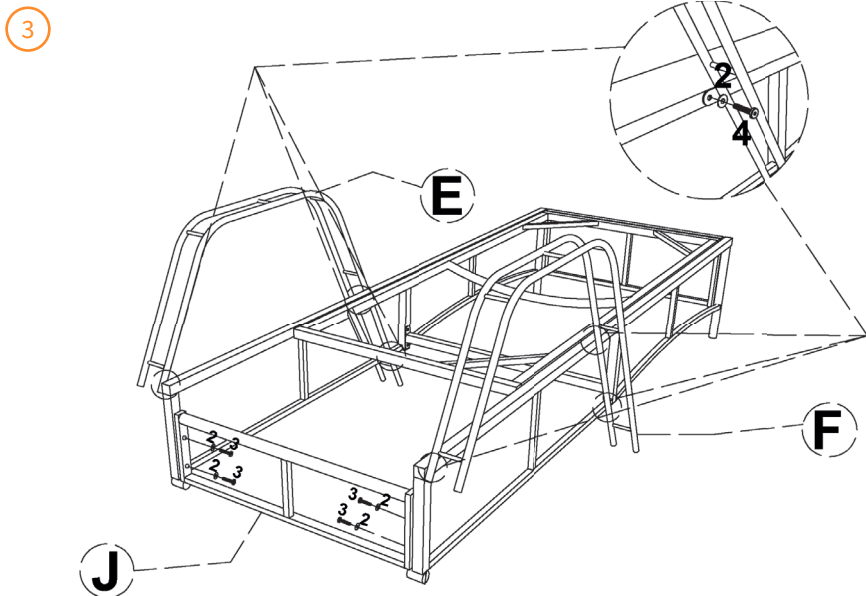
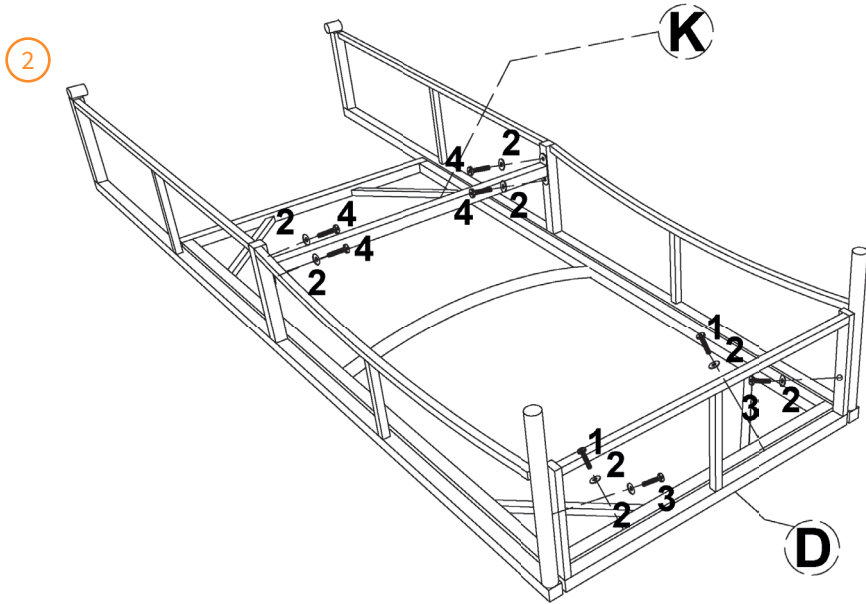
Para facilitar el ensamblado de su mueble de ratán, le recomendamos que sólo apriete a medias los pernos y tornillos cuando monte el mueble por primera vez.

Una vez que haya ensamblado el conjunto completo, puede apretar por completo todos los tornillos y pernos.



GUÍA DE USUARIO

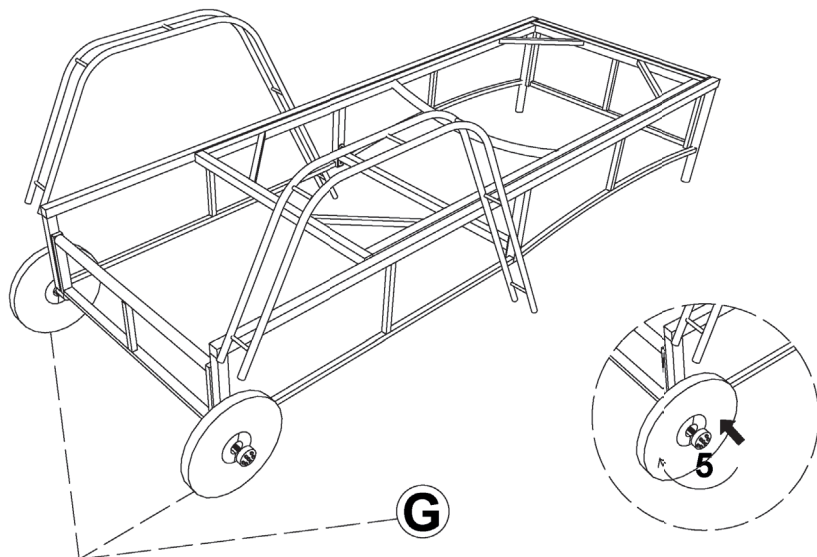
INSTRUCCIONES DE ARMADO



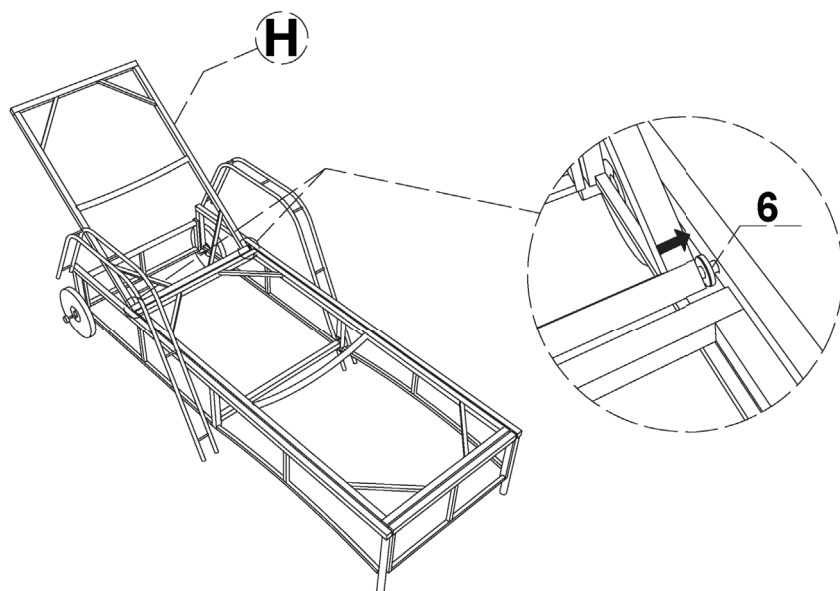
GUÍA DE USUARIO

INSTRUCCIONES DE ARMADO

4



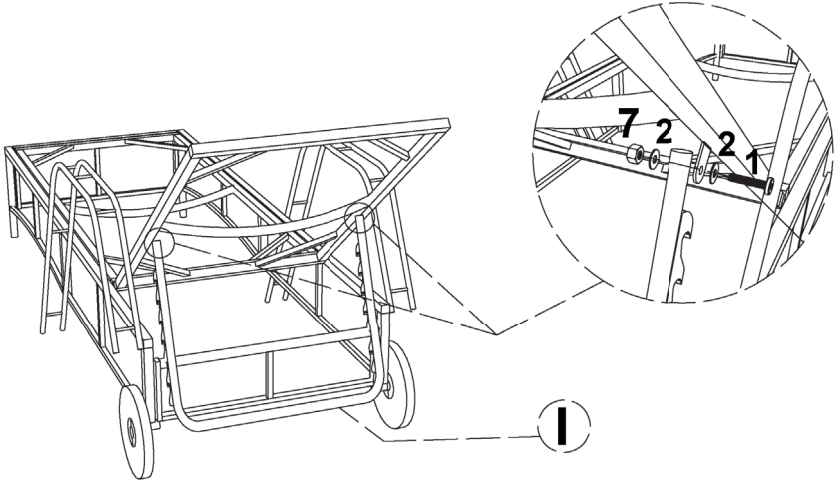
5



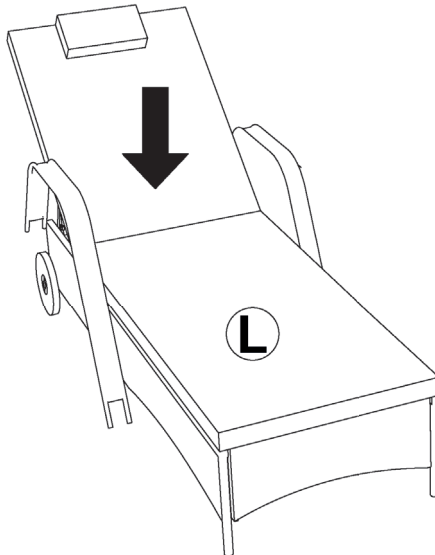
GUÍA DE USUARIO

INSTRUCCIONES DE ARMADO

6



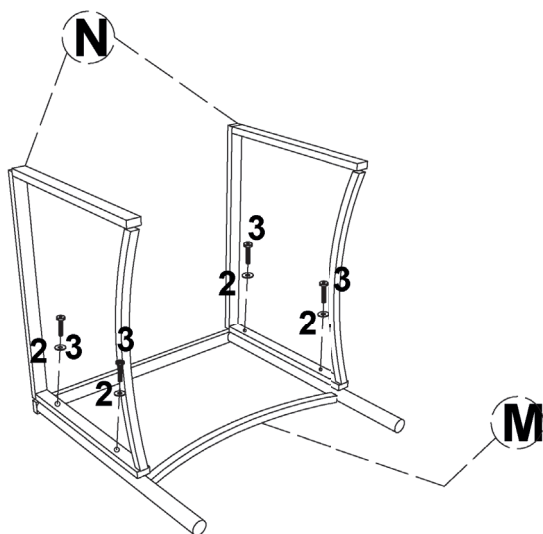
7



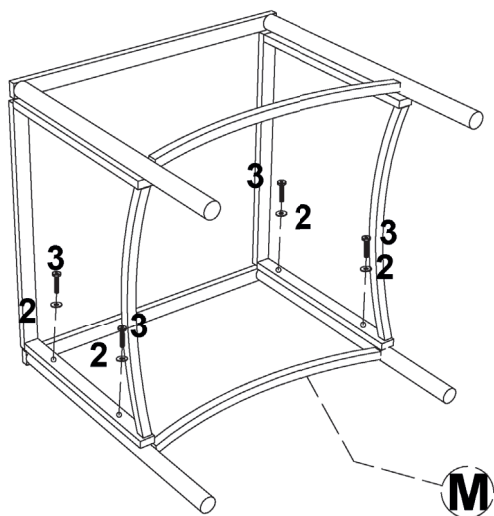
GUÍA DE USUARIO

INSTRUCCIONES DE ARMADO

8



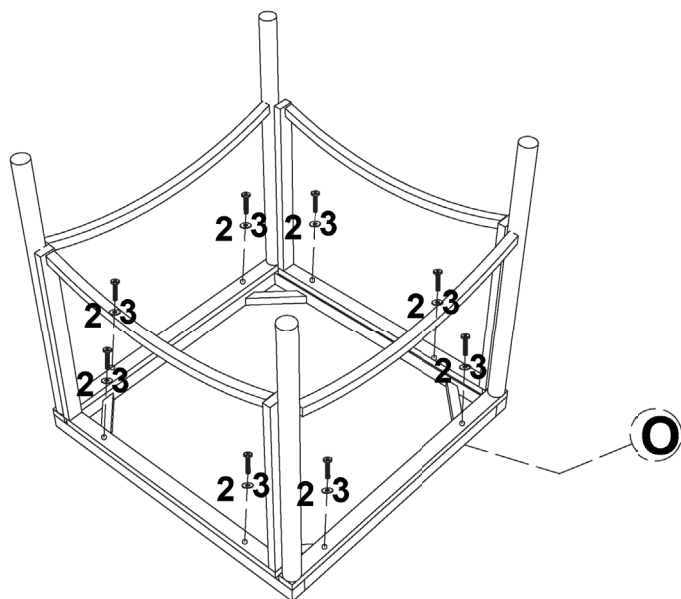
9



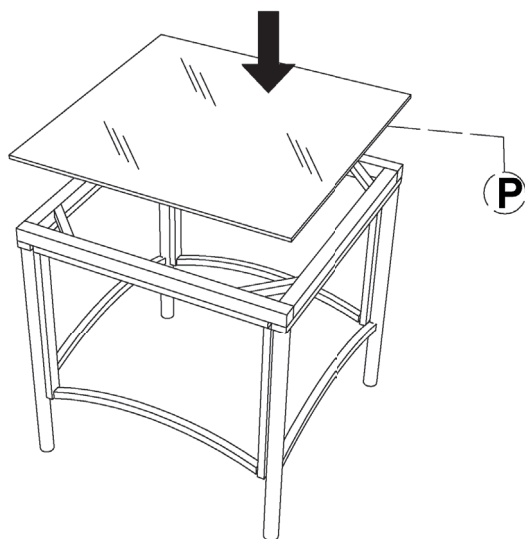
GUÍA DE USUARIO

INSTRUCCIONES DE ARMADO

10



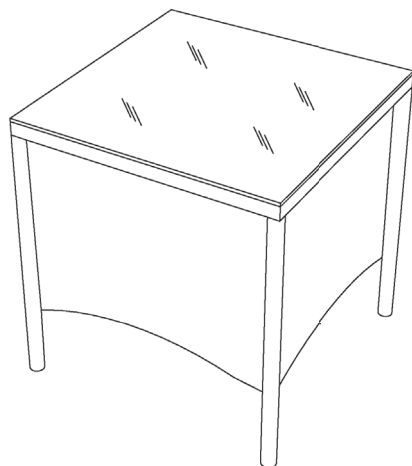
11



GUÍA DE USUARIO

INSTRUCCIONES DE ARMADO

12



Asegúrese de que todas los pernos y tornillos estén bien apretados antes de utilizar el mueble por primera vez.

MANTENIMIENTO

- Para limpiar las tumbonas de ratán y la mesa lateral, utilice un paño suave, agua tibia y un detergente suave. Para limpiar los cojines, páseles un paño húmedo. Utilice un detergente y un paño suaves en caso de manchas persistentes.
- Utilice la funda de lluvia de regalo para proteger el juego de tumbonas de ratán cuando no lo utilice. Asegúrese de guardarlo en un lugar fresco y seco durante el invierno, para evitar la aparición de moho en los cojines.
- Revise los tornillos y pernos regularmente y apriételes si es necesario.

SOLUCIÓN DE PROBLEMAS

GUÍA DE RESOLUCIÓN

¿QUÉ PUEDO HACER SI LE FALTAN PIEZAS A MI PEDIDO?

Si parece faltar alguna pieza en su pedido, por favor, comuníquese con nuestro amable y servicial Equipo de Atención al Cliente en los 7 días posteriores a la recepción de su pedido.

¿QUÉ HAGO SI EL MUEBLE EMPIEZA A TAMBALEARSE/MOVERSE?

Los tornillos y pernos deben ser revisados regularmente para asegurarse de que están apretados y seguros. Vuelva a apretar los tornillos o pernos que estén flojos.

**PARA CUALQUIER OTRO PROBLEMA, POR FAVOR CONTACTE
CON NUESTRO EQUIPO DE ATENCIÓN AL CLIENTE**

SPECIFICHE

DESCRIZIONE DEL PRODOTTO

Grazie per aver acquistato questo set di sdraio Rattan, il modo perfetto per godersi i raggi del sole nel comfort totale del vostro giardino. Il set è dotato di un pratico tavolino da posizionare tra le sdraio, perfetto per tenere le bibite a portata di mano.

Le sedie a sdraio sono dotate di ruote posizionate sul retro, per poterle regolare e riporre con facilità. Per una maggiore comodità, abbiamo anche incluso un cuscino regolabile per la testa.

Grazie alla copertura antipioggia in omaggio, il set di sdraio Rattan rimarrà protetto da lievi acquazzoni, quindi non sarà necessario spostarlo al chiuso! Il set contiene inoltre stabilizzatori UV per proteggerlo dal sole.

Prima di iniziare, si prega di consultare e leggere la sezione 'Avvertenze di sicurezza' per evitare lesioni o danni alle sdraio e al tavolo.

SPECIFICHE DEL PRODOTTO

SDRAIO

DIMENSIONI: 200cm (Lunghezza) x 57cm (Larghezza) x 56cm (Altezza massima)

MATERIALE: Rattan, acciaio rivestito a polvere

SPESSORE DEI CUSCINI: 5cm

CAPACITÀ DI CARICO: 160kg

TAVOLINO

DIMENSIONI: 40cm (Lunghezza) x 40cm (Larghezza) x 40cm (Altezza massima)

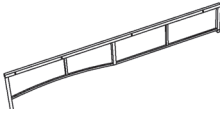
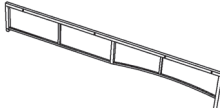
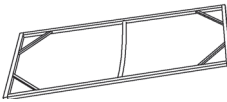
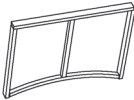



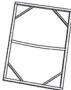
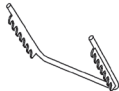
MATERIALE: Rattan, acciaio rivestito a polvere, vetro temperato da 5 mm

CAPACITÀ DI CARICO: 80kg

La responsabilità di Monster Group UK Limited sarà limitata al solo valore commerciale del prodotto.

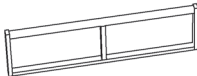
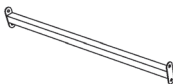
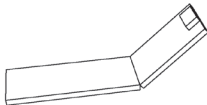
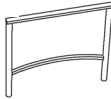

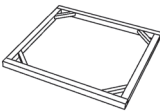



SPECIFICHE

PEZZI INCLUSI

Rif. parti	Immagine	Descrizione	Quantità
A		Parte laterale sinistra	x 1
B		Parte laterale destra	x 1
C		Base del sedile	x 2
D		Supporto posteriore	x 2
E		Bracciolo sinistro	x 2
F		Bracciolo destro	x 2
G		Ruote	x 4
H		Schienale	x 2
I		Dispositivo di regolazione dello schienale	x 2







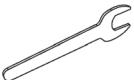
SPECIFICHE

PEZZI INCLUSI

Rif. parti	Immagine	Descrizione	Quantità
J		Supporto anteriore	x 2
K		Sostegno	x 2
L		Cuscino	x 2
M		Gambe del tavolo	x 2
N		Lato del tavolo	x 2
O		Piano del tavolo	x 1
P		Vetro del tavolo	x 1
1		Bulloni M6*40	x 24
2		Rondella M6	x 76

SPECIFICHE

PEZZI INCLUSI

Rif. parti	Immagine	Descrizione	Quantità
3		Bulloni M6*30	x 28
4		Bulloni M6*15	x 20
5		Bulloni delle ruote	x 4
6		Rondelle in plastica	x 4
7		Dadi M6	x 4
8		Brugole	x 2
9		Chiave inglese	x 1

CONSIGLI PER LA SICUREZZA

PRATICHE DI LAVORO SICURO

Si prega di leggere le seguenti istruzioni per prevenire infortuni o danni agli oggetti.

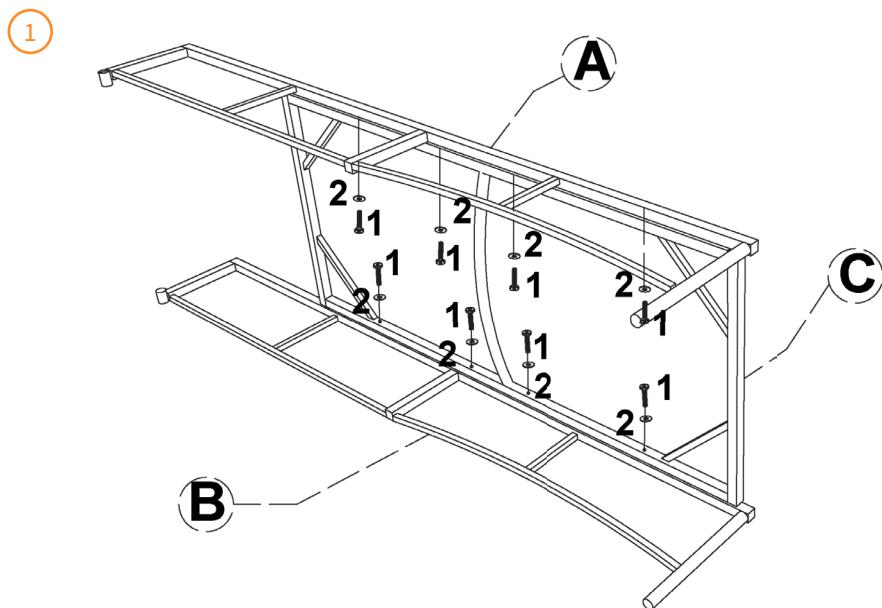
- Non utilizzare questo prodotto per scopi diversi da quelli previsti.
- Verificare di aver letto e compreso appieno il manuale di istruzioni e i consigli sulla sicurezza prima di utilizzare il prodotto.
- Si consiglia la collaborazione di almeno due persone per il montaggio.
- Non applicare il peso corporeo al prodotto prima di aver completato l'installazione.
- Mantenere le parti più piccole lontano dalla portata dei bambini.
- Assicursi di montare correttamente il prodotto.
- Installare il prodotto su una superficie piana.
- Non esporre il prodotto al fuoco.
- Non lasciar riscaldare eccessivamente il prodotto.
- Non superare la capacità di carico massima dei mobili.

GUIDA ALL'USO

ISTRUZIONI PER IL MONTAGGIO

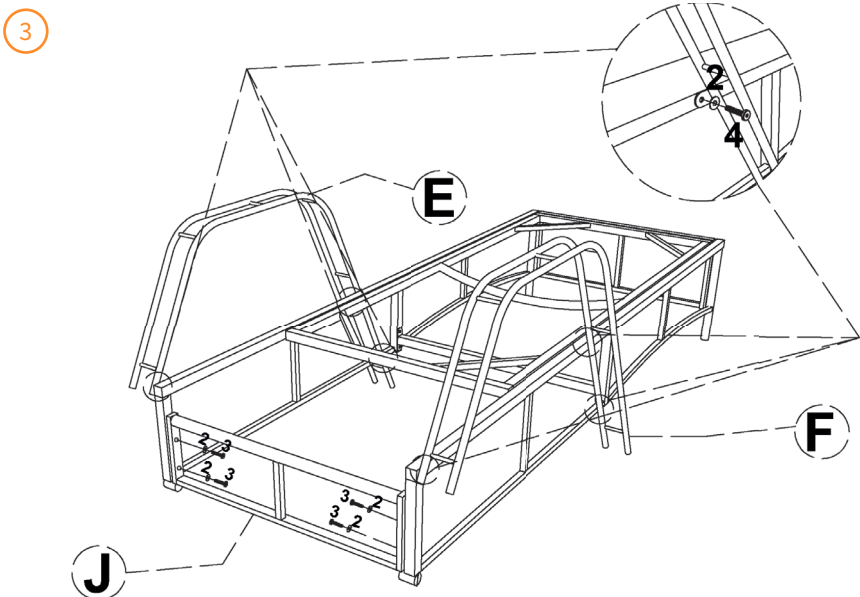
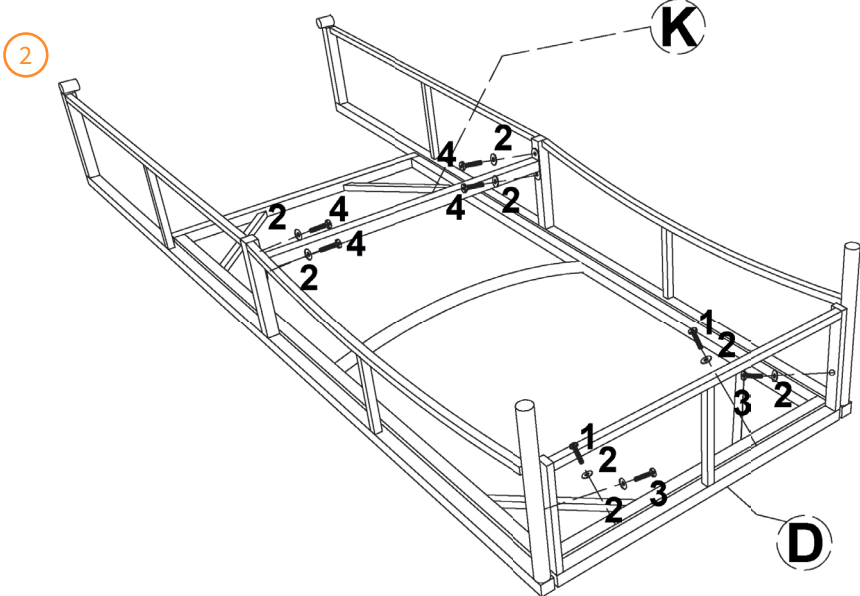
Per facilitare l'assemblaggio dei vostri mobili Rattan, si consiglia di stringere solo a metà i dadi e i bulloni quando si assembleranno i pezzi.

Una volta completato il set, potrete stringere completamente tutti i dadi e i bulloni.



GUIDA ALL'USO

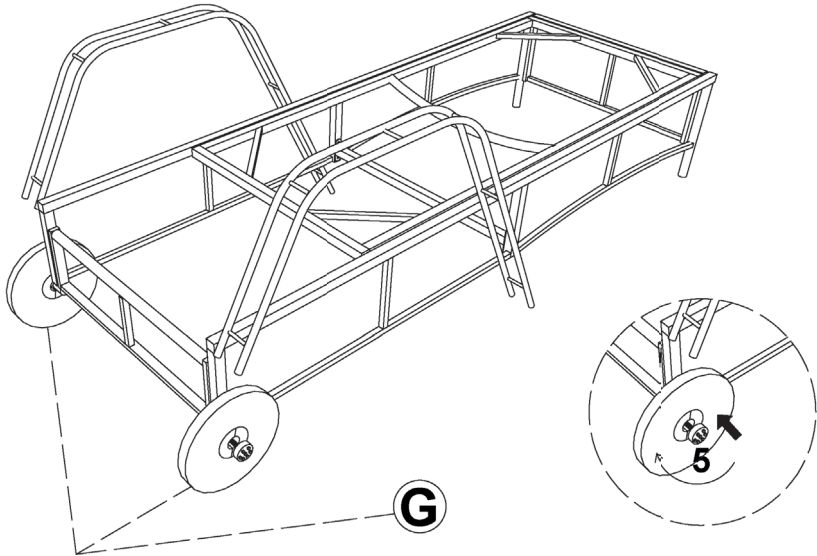
ISTRUZIONI PER IL MONTAGGIO



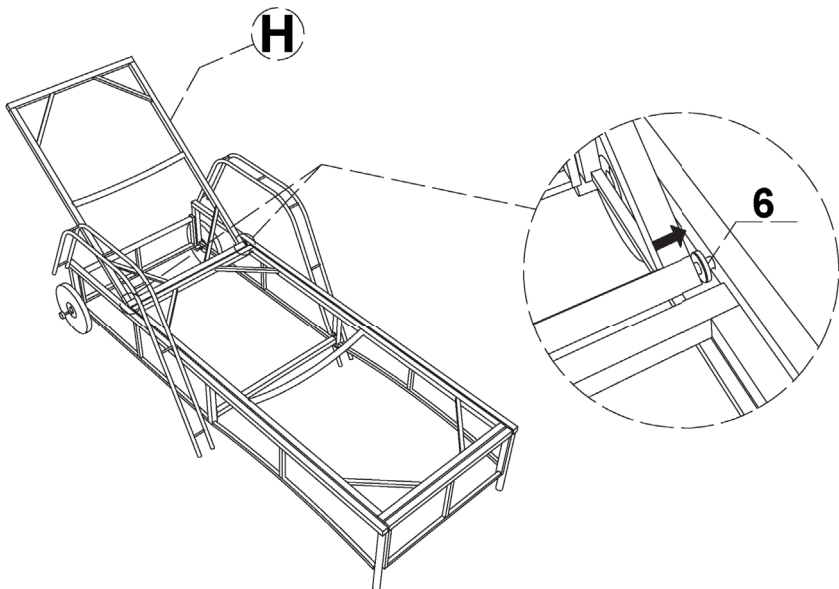
GUIDA ALL'USO

ISTRUZIONI PER IL MONTAGGIO

4



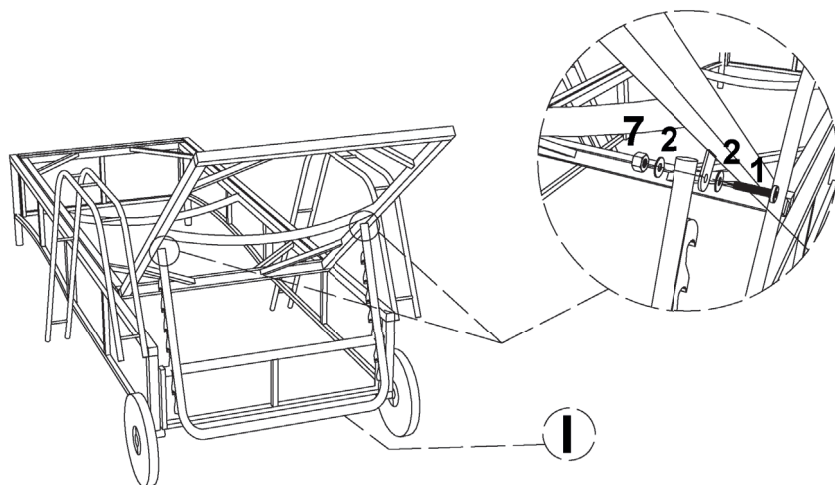
5



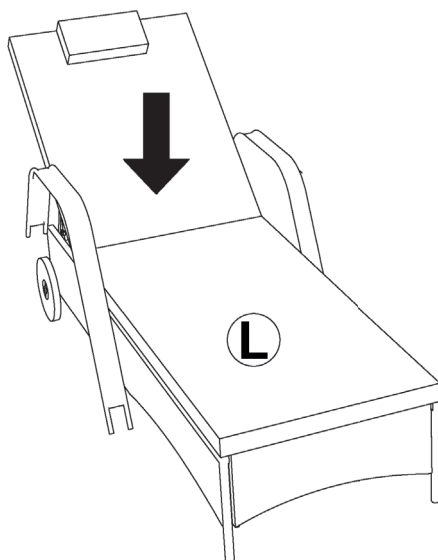
GUIDA ALL'USO

ISTRUZIONI PER IL MONTAGGIO

6



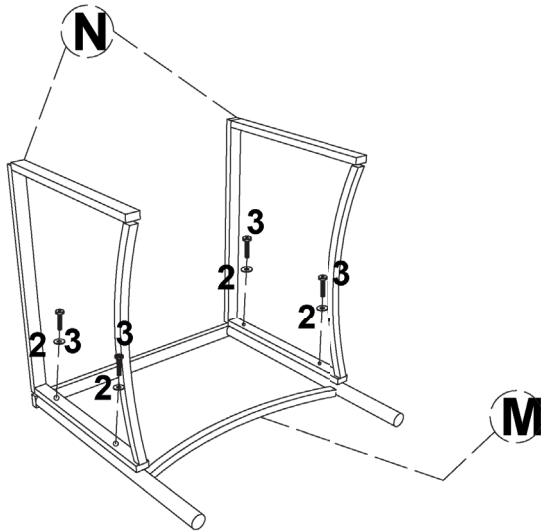
7



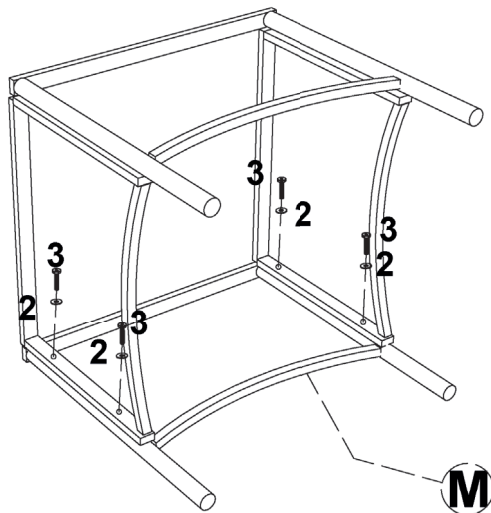
GUIDA ALL'USO

ISTRUZIONI PER IL MONTAGGIO

8



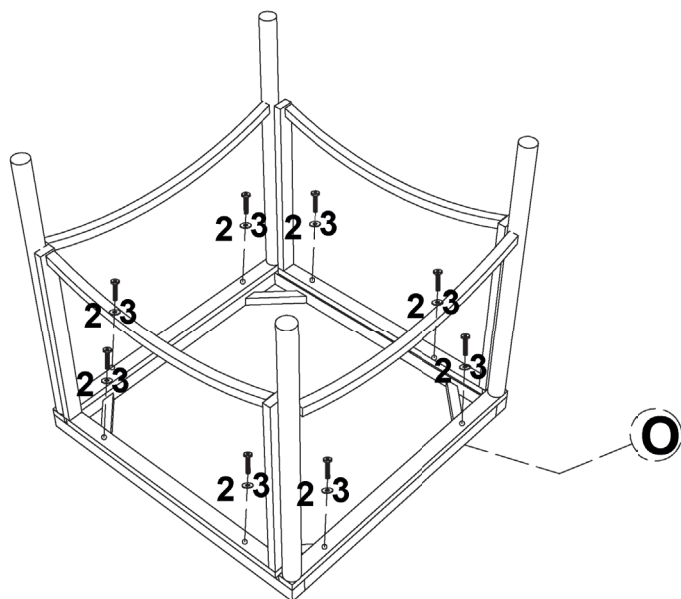
9



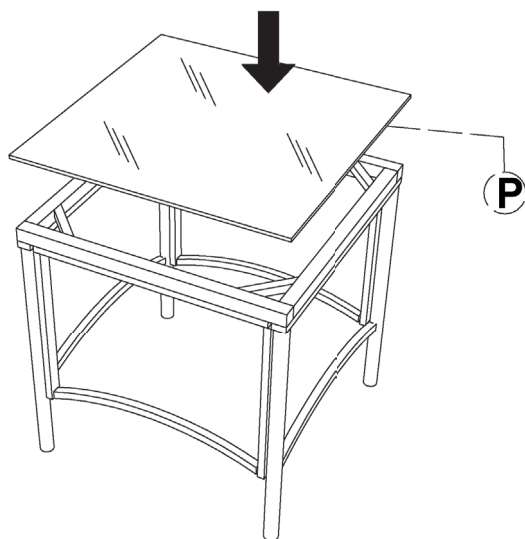
GUIDA ALL'USO

ISTRUZIONI PER IL MONTAGGIO

10



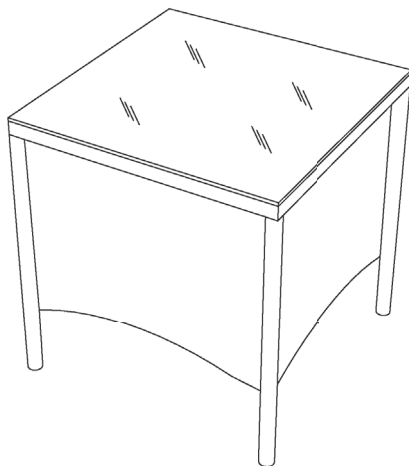
11



GUIDA ALL'USO

ISTRUZIONI PER IL MONTAGGIO

12



Assicurarsi di serrare perfettamente i dadi e i bulloni prima di utilizzare i mobili per la prima volta.

MANTENIMENTO

- Per pulire il set di mobili Rattan, utilizzare un panno morbido, acqua calda e un detergente delicato. Per pulire i cuscini, strofinarli con un panno umido. In caso di macchie ostinate, utilizzare un detergente delicato insieme a un panno morbido.
- Utilizzare la copertura anti pioggia in dotazione per proteggere il set di mobili Rattan quando non viene adoperato. Assicurarsi di conservare il set al chiuso durante l'inverno, in un luogo fresco e asciutto, per evitare la formazione di muffa e funghi sui cuscini.
- Controllare regolarmente le viti e i bulloni, e stringerli se necessario.

RISOLUZIONE DEI PROBLEMI

GUIDA ALLA RISOLUZIONE DEI PROBLEMI

COSA DEVO FARE SE NEL MIO ORDINE CI SONO DELLE PARTI MANCANTI?

Se sembra che all'interno del tuo ordine manchino delle parti, contatta il nostro gentile e disponibile team di assistenza clienti entro 7 giorni dalla ricezione del tuo ordine.

COME DEVO COMPORTARMI SE I MOBILI INIZIANO A TRABALLARE O A MUOVERSI?

Le viti e i bulloni devono essere controllati regolarmente per verificare la tenuta e la sicurezza dei mobili. Serrare sempre le viti o i bulloni allentati.

PER QUALUNQUE ALTRO PROBLEMA, CONTATTA IL NOSTRO TEAM DI ASSISTENZA CLIENTI.



OMSCHRIJVING

PRODUCT OMSCHRIJVING

Bedankt voor de aankoop van deze rotan ligstoelenset, de perfecte manier om van de zon te genieten in het comfort van uw eigen tuin. Het wordt geleverd met een handige bijzettafel voor tussen uw ligstoelen; perfect om drankjes bij de hand te houden.

De ligstoelen hebben wieltjes aan de achterkant, zodat u ze moeiteloos kunt verstellen en opbergen. Voor nog meer gemak hebben we een verplaatsbaar hoofdkussen toegevoegd.

Met een gratis regenhoes is de Rotan ligstoel beschermd tegen lichte regenbuien, zodat u hem niet naar binnen hoeft te verplaatsen! De set bevat ook UV-stabilisatoren ter bescherming tegen de zon.

Raadpleeg en lees de veilige werkmethoden om letsel of schade aan het ligbed of de tafel te voorkomen voordat u begint.

PRODUCTSPECIFICATIES

LIGSTOEL

AFMETINGEN:	200cm (Lengte) x 57cm (Breedte) x 56cm (Maximum hoogte)
MATERIAAL:	Rotan, Gepoedercoat staal
KUSSEN DIKTE:	5cm
DRAAGVERMOGEN:	160kg

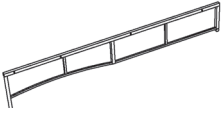
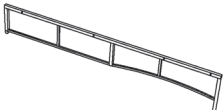
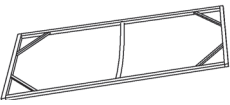
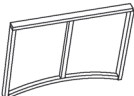


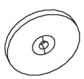
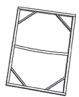
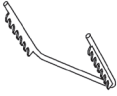
BIJZET TAFEL

AFMETINGEN:	40cm (Lengte) x 40cm (Breedte) x 40cm (Hoogte)
MATERIAAL:	Gepoedercoat staal & 5mm Gehard Glas
DRAAGVERMOGEN:	80kg

De aansprakelijkheid van Monster Group UK Limited is beperkt tot de commerciële waarde van het product.

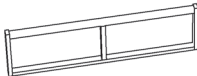
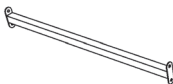
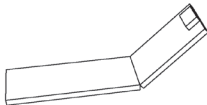
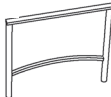

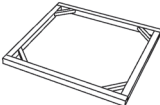



SPECIFICATIE

ITEM INHOUD

Onderdeel	Afbeelding	Omschrijving	Aantal
A		Linker zijstuk	x 1
B		Rechter zijstuk	x 1
C		Stoelbasis	x 2
D		Achtersteun	x 2
E		Armsteun Links	x 2
F		Armsteun Rechts	x 2
G		Wielen	x 4
H		Rugleuning	x 2
I		Verstelbeugel rugleuning	x 2




SPECIFICATIE

ITEM INHOUD

Onderdeel	Afbeelding	Omschrijving	Aantal
J		Voorsteun	x 2
K		Beugel	x 2
L		Kussen	x 2
M		Tafel Poten	x 2
N		Tafelzijde	x 2
O		Tafelblad	x 1
P		Tafelglas	x 1
1		M6*40 Bout	x 24
2		M6 Ring	x 76

SPECIFICATIE

ITEM INHOUD

Onderdeel	Afbeelding	Omschrijving	Aantal
3		M6*30 Bout	x 28
4		M6*15 Bout	x 20
5		Wiel Bouten	x 4
6		Plastic Sluitring	x 4
7		M6 Moer	x 4
8		Inbussleutel	x 2
9		Moersleutel	x 1

VEILIGHEIDSADVIJES

VEILIG GEBRUIK

Lees de veilige werkmethoden door om letsel of schade aan het apparaat te voorkomen.

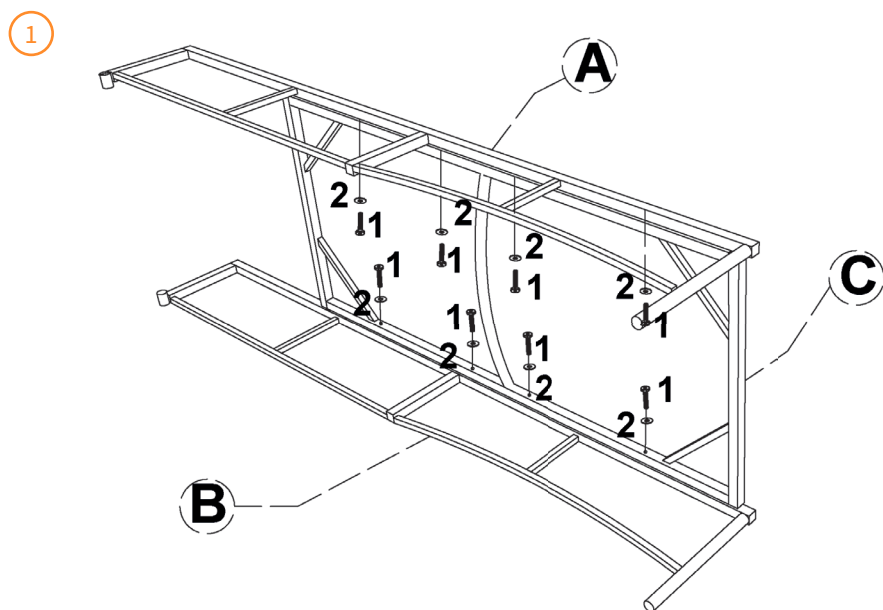
- Gebruik dit product niet voor andere doeleinden dan waarvoor het bestemd is.
- Zorg ervoor dat u de gebruiksaanwijzing en de veiligheidsadviezen hebt gelezen en begrepen voordat u dit product gebruikt.
- Wij raden aan dat ten minste twee personen samenwerken voor de montage.
- Breng geen lichaamsgewicht aan op dit product voordat het is geïnstalleerd.
- Houd kleine onderdelen uit de buurt van kinderen.
- Zorg ervoor dat dit product correct is gemonteerd.
- Gebruik dit product op een vlakke ondergrond.
- Stel dit product niet bloot aan vuur.
- Laat dit product niet overmatig heet worden.
- Het aangegeven gewicht niet overschrijden.

GEBRUIKERSGIDS

MONTAGE-INSTRUCTIES

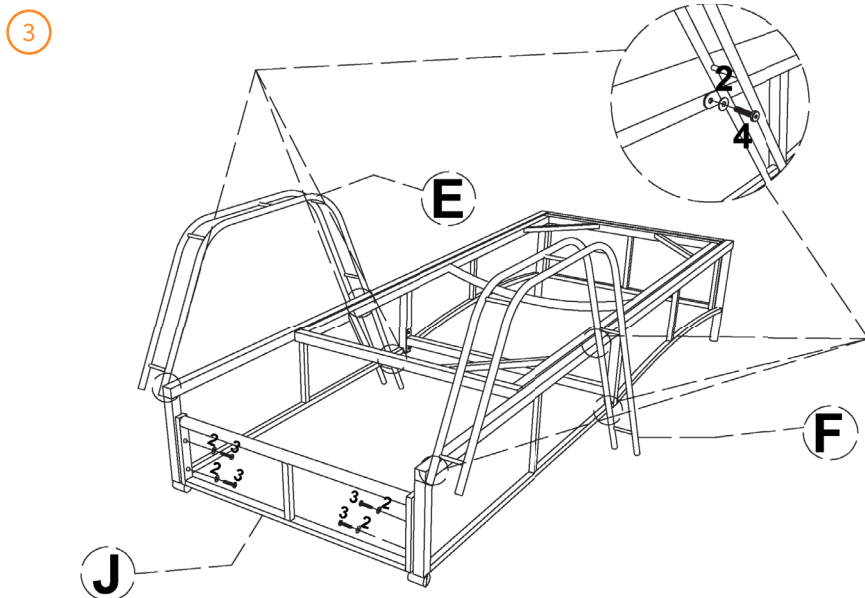
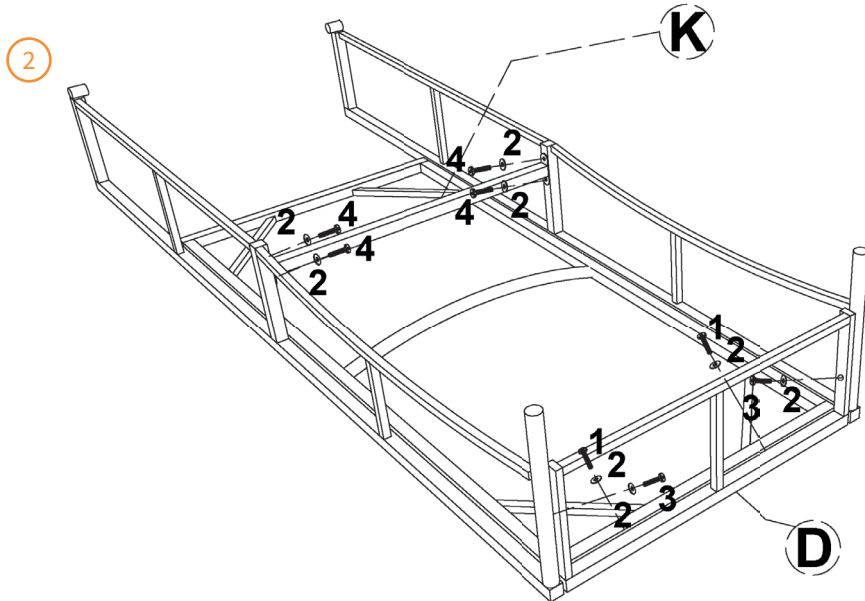
Om de montage van uw rotanmeubelen te vergemakkelijken, raden wij u aan de bouten en moeren slechts half aan te draaien wanneer u de meubelen voor het eerst monteert.

Zodra u de complete set hebt gemonteerd, kunt u alle bouten en moeren volledig vastdraaien.



GEBRUIKERSGIDS

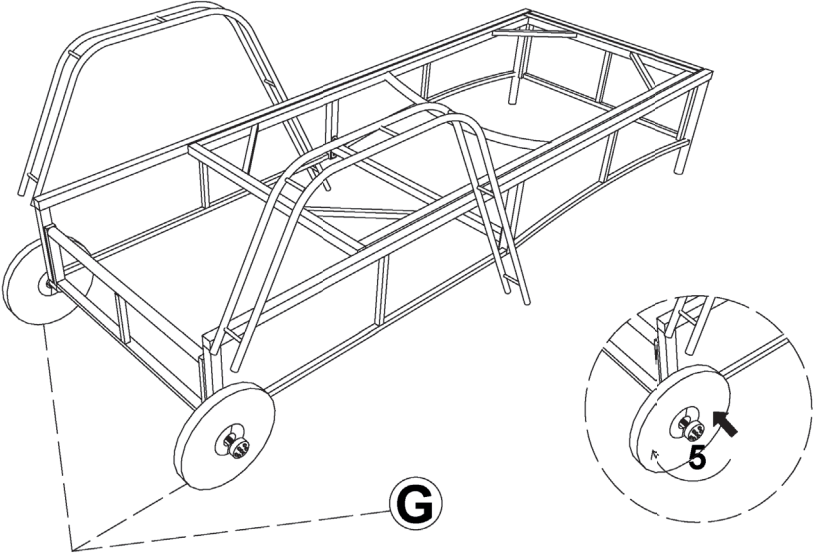
MONTAGE-INSTRUCTIES



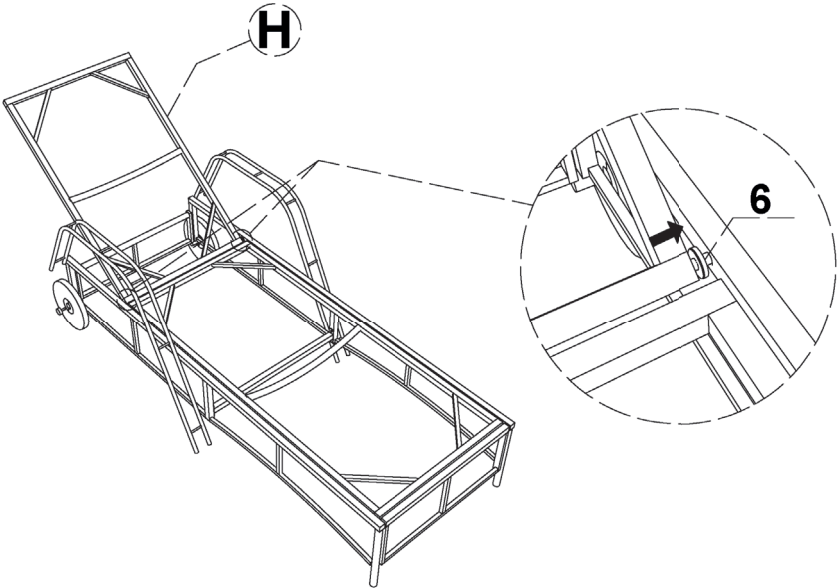
GEBRUIKERSGIDS

MONTAGE-INSTRUCTIES

4



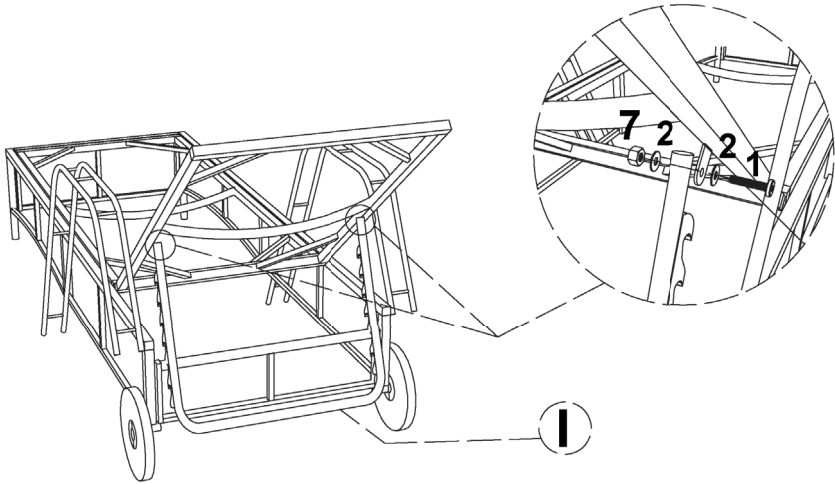
5



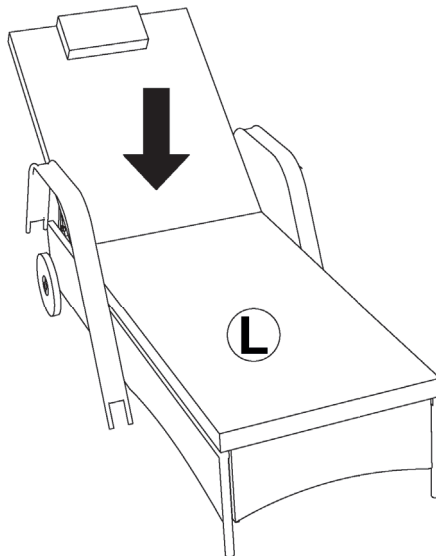
GEBRUIKERSGIDS

MONTAGE-INSTRUCTIES

6



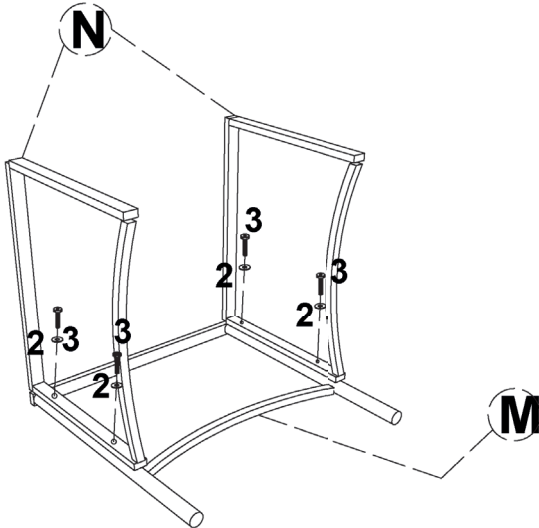
7



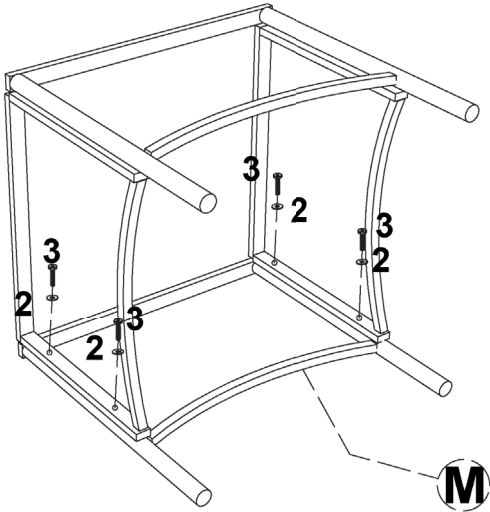
GEBRUIKERSGIDS

MONTAGE-INSTRUCTIES

8



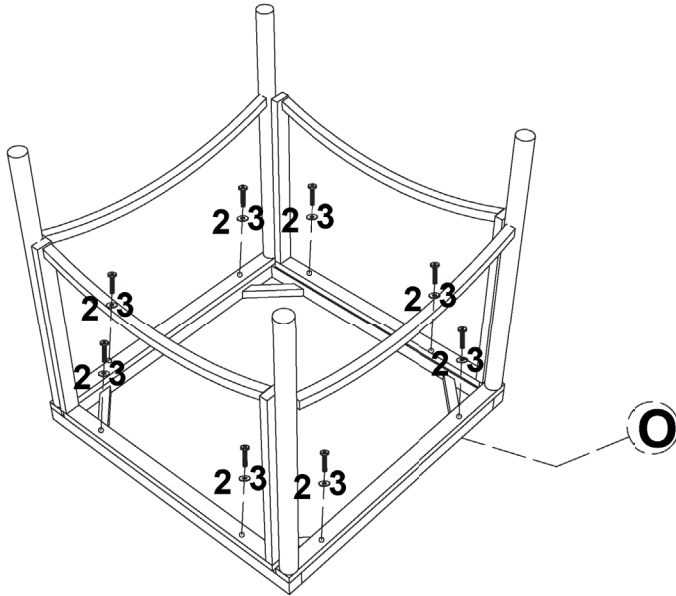
9



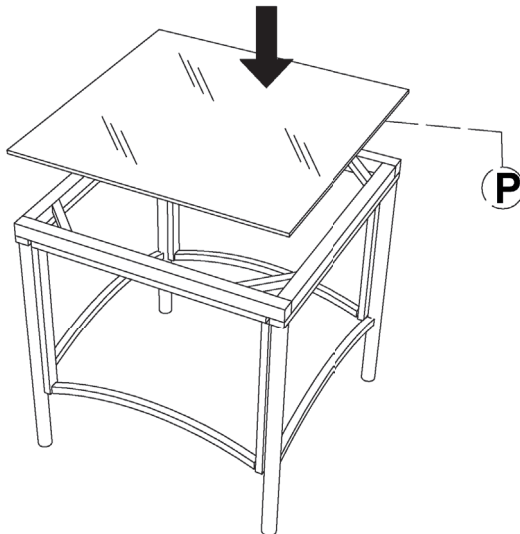
GEBRUIKERSGIDS

MONTAGE-INSTRUCTIES

10



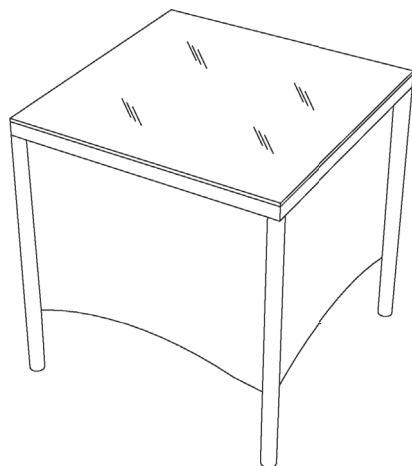
11



GEBRUIKERSGIDS

MONTAGE-INSTRUCTIES

12



Zorg ervoor dat alle bouten en moeren goed vastzitten voordat u het meubel voor het eerst gebruikt.

ONDERHOUD

- Gebruik een zachte doek, warm water en een mild schoonmaakmiddel om de rotan ligstoelen en bijzettafel schoon te maken. Om de kussens schoon te maken, neemt u ze af met een vochtige doek. Gebruik een mild schoonmaakmiddel en een zachte doek bij hardnekkige vlekken.
- Gebruik de gratis regenhoes om de ligstoelenset te beschermen wanneer deze niet in gebruik is. Zorg ervoor dat de set tijdens de winter binnen op een koele, droge plaats wordt opgeborgen om schimmelvorming op de kussens te voorkomen.
- De schroeven en bouten regelmatig controleren en zo nodig aandraaien.

PROBLEEM OPLOSSEN

OPLOSSINGEN

WAT MOET IK DOEN ALS ER ONDERDELEN VAN MIJN BESTELLING ONTBREKEN?

Neem wanneer een onderdeel van je bestelling ontbreekt binnen 7 dagen na ontvangst contact op met onze vriendelijke en behulpzame klantenservice.

WAT MOET IK DOEN ALS DE MEUBELS BEGINNEN TE WIEBELEN / BEWEGEN?

De schroeven en bouten moeten regelmatig worden gecontroleerd om er zeker van te zijn dat ze goed vastzitten. Draai schroeven of bouten die bewegen of loszitten opnieuw aan.

**NEEM VOOR ALLE ANDERE KWESTIES CONTACT
MET ONZE KLANTENSERVICE OP.**



SPECIFIKATION

PRODUKTBESKRIVNING

Tack för att du köpte denna rottingsolstol, det perfekta sättet att njuta av solen i bekvämligheten av din egen trädgård. Den levereras med ett praktiskt sidobord som passar mellan dina solstolar; perfekt för att hålla förfriskningar nära till hands.

Solstolarna levereras med hjul fästa på baksidan för att göra det enkelt att justera och förvara dem. För ökad bekvämlighet har vi inkluderat en huvudkudde.

Med det medföljande regnskyddet är rottingsolstolen skyddad från lätta skurar, därför behöver du inte flytta in den! Setet innehåller också UV-stabilisatorer för att skydda det från solen.

Se och läs Säker arbetspraxis innan du börjar, för att säkerställa förebyggande av personskador och skador på solstolen eller bordet.

PRODUKTSPECIFIKATIONER

SOLSTOL

MÅTT:	200cm (längd) x 57cm (bredd) x 56cm (maximal höjd)
MATERIAL:	rotting, pulverlackerat stål
KUDDENS TJOCKLEK:	5cm
VIKTKAPACITET:	160kg

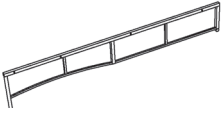
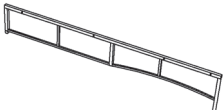
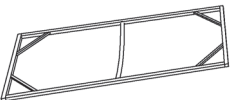
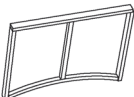


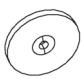
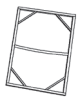
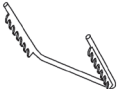
SIDOBORDET

MÅTT:	40cm (längd) x 40cm (bredd) x 40cm (höjd)
MATERIAL:	rotting, pulverlackerat stål & 5mm härdat glas
VIKTKAPACITET:	80kg

Monster Group UK Limiteds ansvar begränsas endast till produktens kommersiella värde.

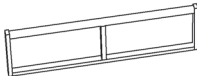

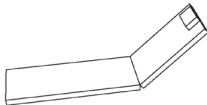
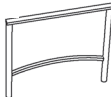

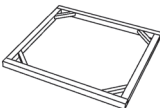



SPECIFIKATION

INNEHÅLL

Del Ref.	Bild	Beskrivning	Kvantitet
A		Vänster sidopanel	x 1
B		Höger sidopanel	x 1
C		Sittdel	x 2
D		Bakre stöd	x 2
E		Vänster armstöd	x 2
F		Höger armstöd	x 2
G		Hjul	x 4
H		Ryggstöd	x 2
I		Justeringsfäste för ryggstöd	x 2








SPECIFIKATION

INNEHÅLL

Del Ref.	Bild	Beskrivning	Kvantitet
J		Stöd på framsidan	x 2
K		Stöd	x 2
L		Kudde	x 2
M		Bordsben	x 2
N		Bordssida	x 2
O		Bordsskiva	x 1
P		Bordsglas	x 1
1		M6*40 Bult	x 24
2		M6 Bricka	x 76

SPECIFIKATION

INNEHÅLL

Del Ref.	Bild	Beskrivning	Kvantitet
3		M6*30 Bolt	x 28
4		M6*15 Bolt	x 20
5		Hjulbultar	x 4
6		Plastbricka	x 4
7		M6 Mutter	x 4
8		Insexnyckel	x 2
9		Skruvnyckel	x 1

SÄKERHETSÅD

SÅKER ARBETSÅVNING

Lås igenom SÅker arbetspraxis fÅr att sÅkerstÅlla att du fÅrhindrar persÅnskador eller skador pÅ enheten.

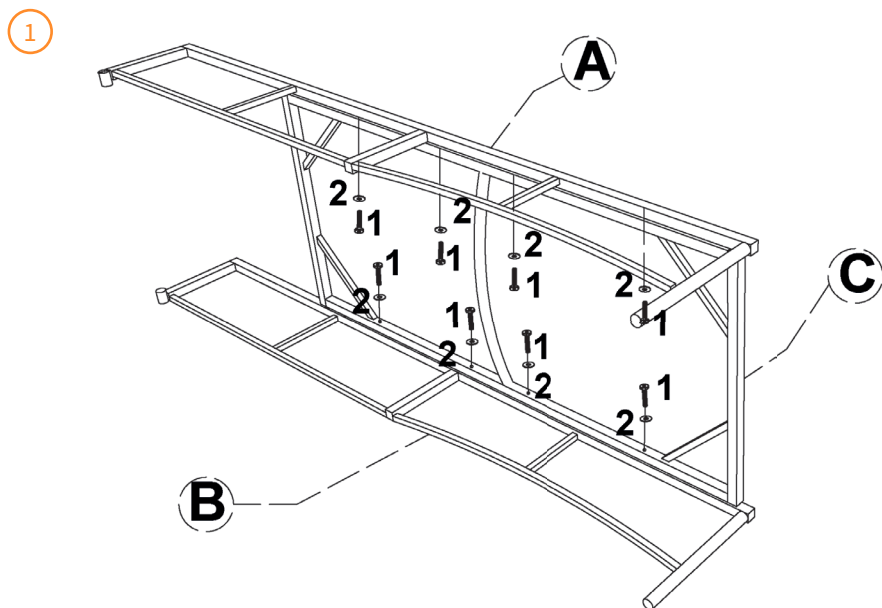
- AnvÅnd inte denna produkt fÅr nÅgot annat Ån dess avsedda ÅndamÅl.
- Se till att du har lÅst och fÅrstÅtt bruksanvisningen och sÅkerhetsanvisningarna innan du anvÅnder den hÅr produkten.
- Vi rekommenderar att minst tvÅ personer arbetar med monteringen tillsammans.
- Applicera inte kroppsvikt pÅ denna produkt innan den monterats.
- HÅll smÅ delar borta frÅn barn.
- Se till att denna produkt År korrekt monterad.
- AnvÅnd den hÅr produkten pÅ en plan yta.
- UtsÅtt inte denna produkt fÅr eld.
- Låt inte denna produkt bli alltfÅr varm.
- Åverskrid inte den angivna viktkapaciteten.

ANVÄNDARMANUAL

MONTERINGSANVISNINGAR

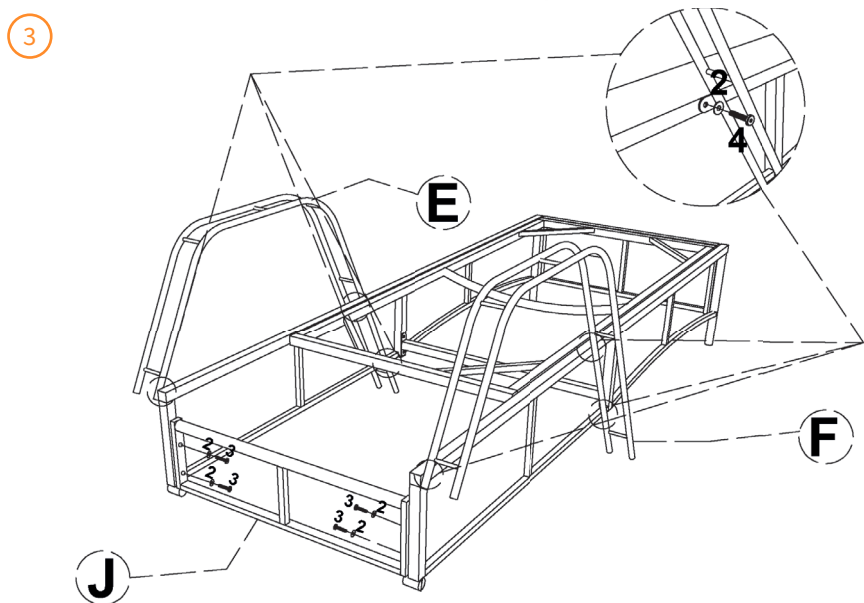
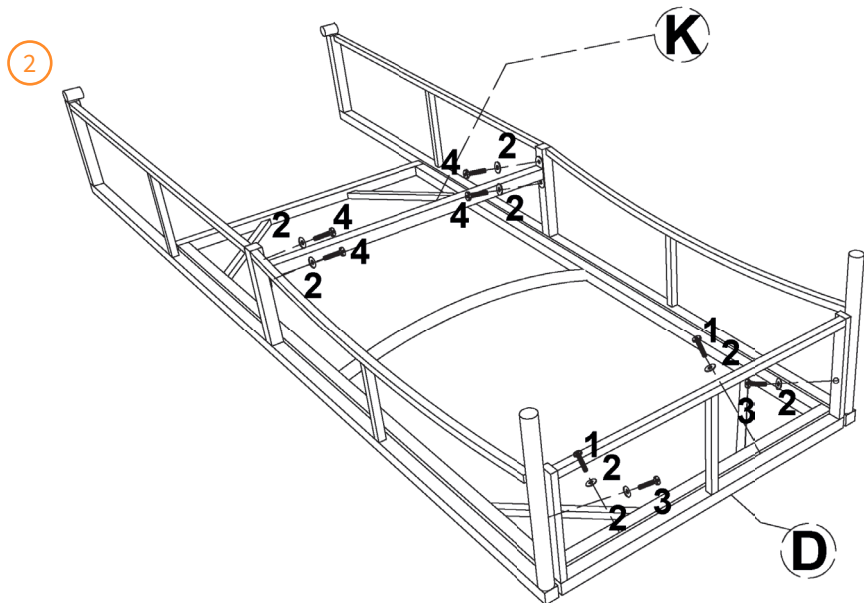
För att underlätta monteringen av dina rottingmöbler rekommenderar vi att först drar åt muttrarna och bultarna endast till hälften när du monterar möblerna.

När du har monterat hela uppsättningen kan du sedan dra åt alla muttrar och bultar helt.



ANVÄNDARMANUAL

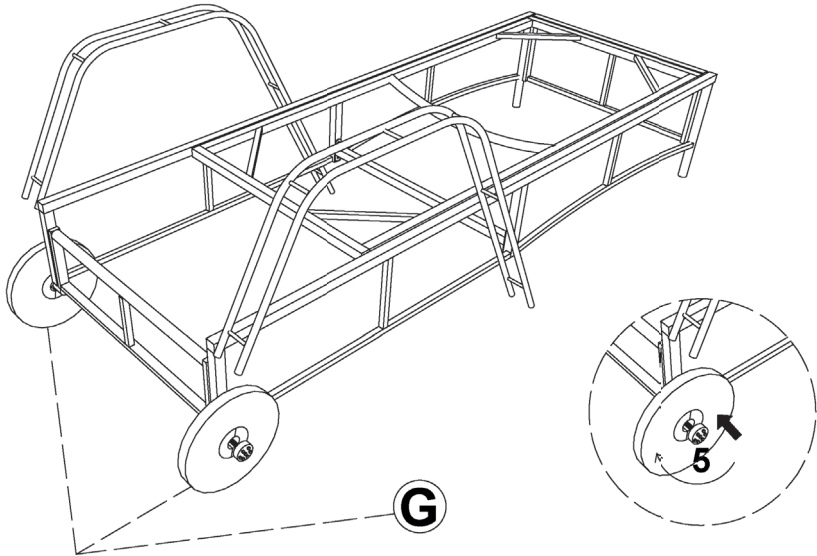
MONTERINGSANVISNINGAR



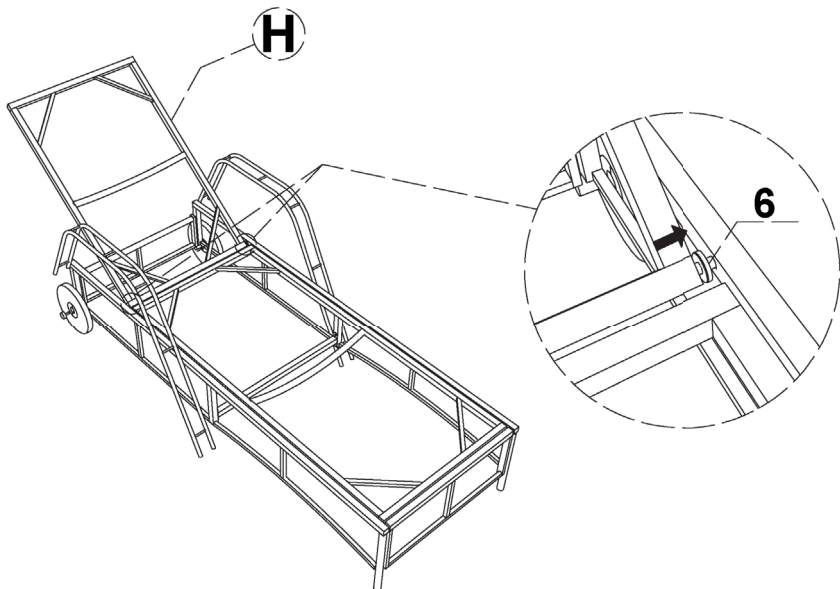
ANVÄNDARMANUAL

MONTERINGSANVISNINGAR

4



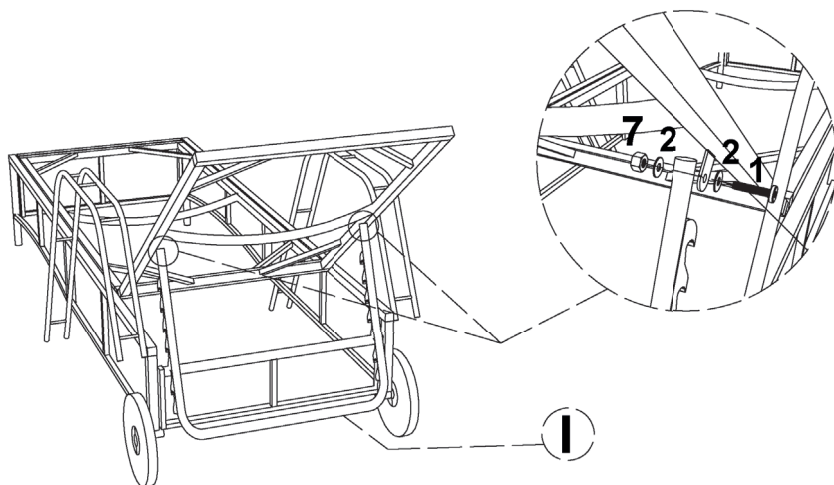
5



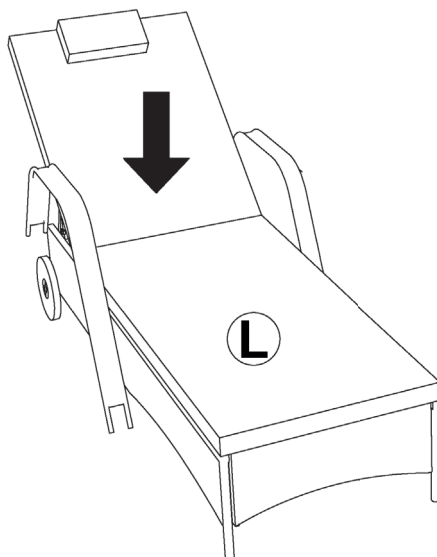
ANVÄNDARMANUAL

MONTERINGSANVISNINGAR

6



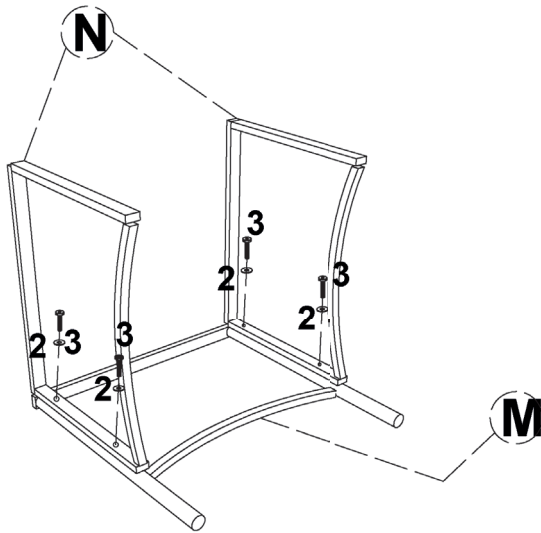
7



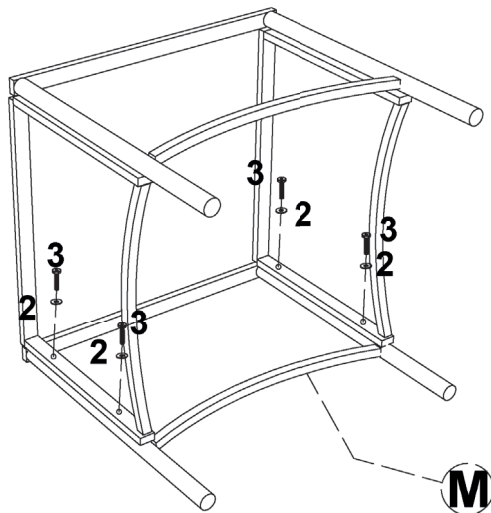
ANVÄNDARMANUAL

MONTERINGSANVISNINGAR

8



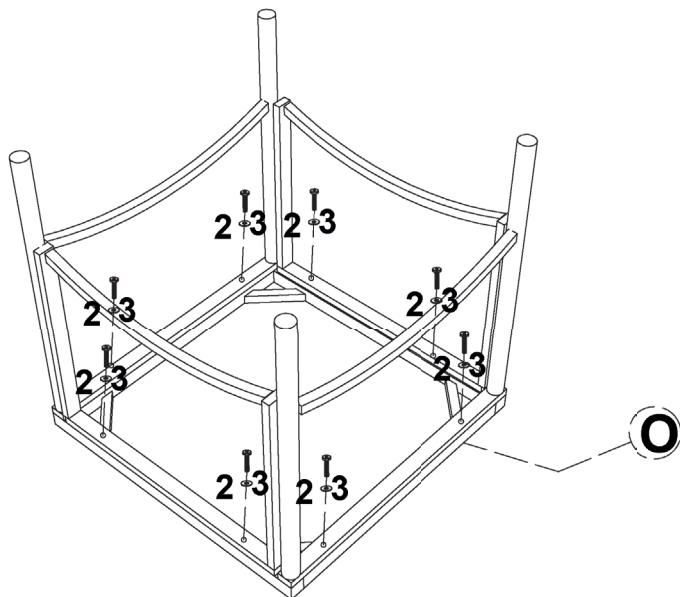
9



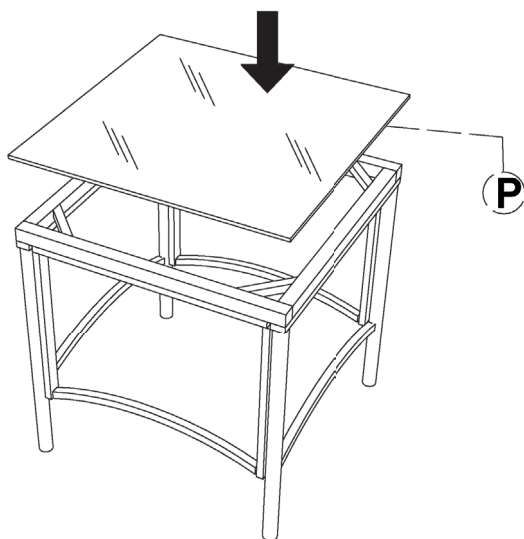
ANVÄNDARMANUAL

MONTERINGSANVISNINGAR

10



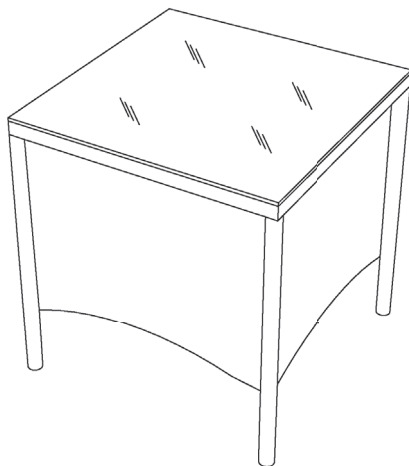
11



ANVÄNDARMANUAL

MONTERINGSANVISNINGAR

12



Se till att alla muttrar och bultar är helt åtdragna innan du använder möblerna för första gången.

UNDERHÅLL

- Använd en mjuk trasa, varmt vatten och mildt tvättmedel för att rengöra rottingsolstolarna och sidobordet. Torka av kuddarna med en fuktig trasa. Använd mildt tvättmedel och en mjuk trasa vid envisa fläckar.
- Använd det medföljande regnskyddet för att skydda solstolen när setet inte används. Se till att setet förvaras inomhus på en sval, torr plats under vintern för att förhindra mögel och mögeltillväxt på kuddarna.
- Kontrollera skruvarna och bultarna regelbundet och dra åt dem vid behov.

FELSÖKNING

LÖSNINGSGUIDE

VAD GÖR JAG OM DET SAKNAS DELAR FRÅN MIN BESTÄLLNING?

Om det verkar som om någon del saknas i din beställning, kontakta vårt vänliga och hjälpsamma kundsupportteam inom 7 dagar efter mottagandet.

VAD GÖR JAG OM MÖBLERNA BÖRJAR VINGLA/RÖRA SIG?

Skruvarna och bultarna måste kontrolleras regelbundet för att säkerställa att de är åtdragna och säkra. Dra åt alla skruvar eller bultar som rör sig eller lossnar.

**FÖR ALLA ANDRA FRÅGOR, VÄNLIGEN KONTAKTA VÅRT
KUNDSUPPORTTEAM.**

Monster Group (UK) is one of the UK's fastest growing online retailers. We supply a diverse range of products which offer exceptional value for money. We strive to provide the best possible customer experience with free UK delivery across all our products and a Monster Guarantee for 100% satisfaction.

For information regarding this device or other products from our Monster divisions please contact Sales.

SALES

TEL: 01347 878 888

EMAIL: hello@monstershop.co.uk

For queries about this device, warranty, returns or reporting faults please contact Support.

SUPPORT

TEL: 01347 878 887

EMAIL: help@monstershop.co.uk

Pour plus d'informations concernant cet appareil ou d'autres produits de nos divisions de Monster veuillez utiliser les détails suivants ci-dessous.

DÉPARTEMENT COMMERCIAL

TEL: 01347 878 888

EMAIL: bonjour@monstershop.eu

Pour les interrogations concernant cet appareil, la garantie, les retours ou les défauts de déclaration veuillez utiliser les détails suivants ci-dessous.

DÉPARTEMENT DE SOUTIEN

TEL: 01347 878 887

EMAIL: help@monstershop.co.uk

Para información sobre este dispositivo u otros productos de nuestras divisiones de Monster por favor use los siguientes detalles.

DEPARTAMENTO DE VENTAS

TEL: 01347 878 888

EMAIL: hola@monstershop.eu

Para consultas sobre este dispositivo, la garantía, devoluciones o denuncias de fallos por favor use los siguientes detalles.

DEPARTAMENTO DE SOPORTE

TEL: 01347 878 887

EMAIL: help@monstershop.co.uk

Für Informationen bezüglich dieses Geräts oder anderer Produkte aus unserer Monster-Abteilung, benutzen sie die folgenden unten aufgeführten Angaben.

VERKAUFABTEILUNG

TEL: 01347 878 888

EMAIL: hallo@monstershop.eu

Für Fragen über dieses Gerät, die Garantie, Rückgaben oder bei Störungen, benutzen sie die folgenden unten aufgeführten Angaben.

SUPPORT-ABTEILUNG

TEL: 01347 878 887

EMAIL: help@monstershop.co.uk

Per informazioni riguardanti questo dispositivo o altri prodotti dalle categorie Monster utilizzare i dettagli sotto riportati.

DIPARTIMENTO VENDITE

TEL: 01347 878 888

EMAIL: ciao@monstershop.eu

Per domande riguardo dispositivo, garanzia, reso o per riferire di guasti, utilizzare i dettagli sotto riportati.

DIPARTIMENTO SUPPORTO

TEL: 01347 878 887

EMAIL: help@monstershop.co.uk

Monster House, Alan Farnaby Way,
Sheriff Hutton Industrial Estate,
Sheriff Hutton, York, YO60 6PG
www.monstershop.co.uk



 Try **Monster**. Buy **Monster**. Be **Monster**. 