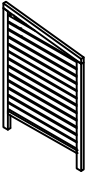
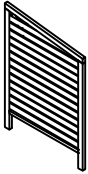


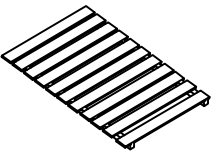
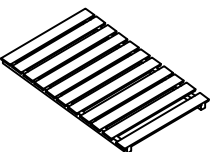
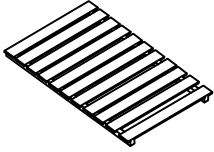
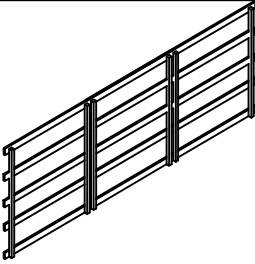
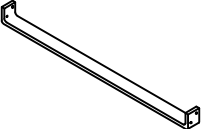
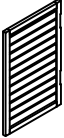
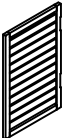





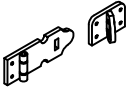



1		1PC
2		1PC
3		1PC
4		1PC
5		1PC
6		1PC

7		1PC
8		1PC
9		3PCS
10		1PC
11		1PC
12		1PC
A	 $\phi 3*16\text{mm}$	39PCS
B	 $\phi 3.5*20\text{mm}$	16PCS
C	 $\phi 3.5*35\text{mm}$	12PCS
D	 $\phi 3.5*25\text{mm}$	24PCS
E		3PCS
F		2PCS

