



# Hydraulic Car Ramp

211854

INSTRUCTION MANUAL

[www.monstershop.co.uk](http://www.monstershop.co.uk)

# SPECIFICATION

## PRODUCT DESCRIPTION

This T-Mech heavy duty set of car ramps are ideal to lift cars and trucks in your workshop or garage. Supplied as a pair these ramps have a combined capacity of 3000kg (3.0 Tonne). These car repair ramps have a sturdy and durable high-quality steel construction. Thanks to the compact design, they can be conveniently stored in limited space.

## PRODUCT SPECIFICS

<b>MATERIAL:</b>	Steel
<b>RAMP SIZE:</b>	1140cm x 310cm x 320cm
<b>PLATFORM SIZE:</b>	340mm x 260mm
<b>LIFTING HEIGHT:</b>	270mm - 375mm
<b>FOR TYRES UP TO:</b>	245mm
<b>NET WEIGHT:</b>	16.5kg / pc approximately
<b>MAXIMUM BEARING CAPACITY:</b>	3T approximately
	2 Ramps with built-in hydraulic jacks
<b>COLOUR:</b>	Blue

# SAFETY ADVICE

## SAFE WORKING PRACTICE

Please read through the Safe Working Practice to ensure prevention of injury or damage to the device.



- For safety, the use of this product shall not exceed the maximum load under the vehicle.
- Do not abuse this product!
- We do not accept liability for any damage or injury caused by not complying with the safety instructions.
- WARNING! Ensure Health & Safety, local authority, and general workshop practice regulations are adhered to when using this equipment.
- WARNING! Trapping Danger – Although the vehicle lift movements are slow in operation, keep hands and limbs away from the steelwork during elevating and lowering.
- Keep the work area clean, uncluttered and ensure there is adequate lighting.
- Maintain correct balance and footing. Ensure the floor is not slippery and wear non-slip steel toe capped shoes.
- Remove ill-fitting clothes. Remove ties, watches, rings, other loose jewellery.
- Familiarise yourself with the applications, limitations, and potential hazards of the vehicle lift.
- DO NOT use to achieve a task the vehicle lift was not designed to perform.
- DO NOT allow untrained persons to assemble or use the vehicle hydraulic ramp.
- DO NOT lift the vehicle with people inside.

Monster Group UK Limited's liability will be limited to the commercial value of the product only.

# USER GUIDE

## PRODUCT INSTRUCTIONS

Before using the product please read the instructions carefully to avoid the risk of injury to persons and damage to the goods themselves.

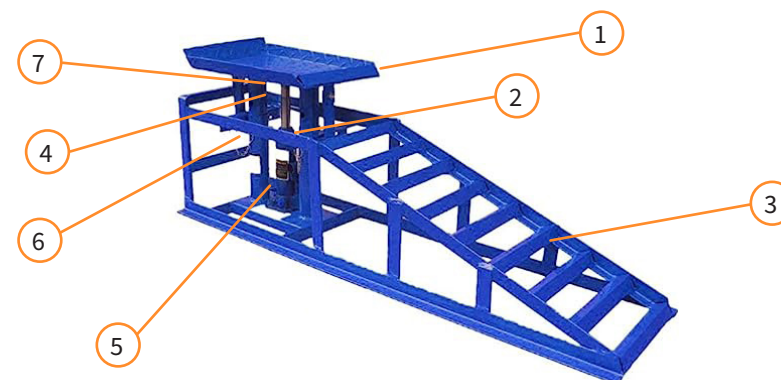
1. For safety, this product is limited to use for vehicles of less than 5 tons.
2. Please drive the vehicle to a level road, park the vehicle. Place the ramp in the central position of the front wheel.
3. When using, the operator should have driving experience, novice drivers please use with caution.
4. Please make sure that the wheels are running in the middle of the ramp.
5. After the vehicle is parked to the ramp, please remember to pull the handbrake on, to avoid harm caused by any shaking of the vehicle.
6. We can place the retaining device on the rear wheels now to prevent the vehicle from moving backwards.
7. Do not use when the product is found to have damage, bending or any other factors that would affect safety.
8. You will need someone to guide you when using the ramp.
9. This product is suitable for the use of vehicles close to the angle greater than 17 degrees.

## MAINTENANCE

1. Regularly check the condition of the Hydraulic drive-on ramp for cracks and general product integrity.
2. Clean pollution of any kind on the Hydraulic drive-on ramp before each use, such as oil stains, etc.
3. Regularly check whether any screws are loose, and reinforce the screws before use.

# USER GUIDE

## PRODUCT FEATURES



1. Wheel Support
2. Hydraulics
3. Ramp
4. Nut

5. Safety Pin
6. Hand Lever
7. Screw

# SPÉCIFICATIONS

## DESCRIPTION DU PRODUIT

Cet ensemble de rampes pour voitures T-Mech est idéal pour soulever des voitures et des camions dans votre atelier ou votre garage. Fournies par paire, ces rampes ont une capacité combinée de 3000 kg (3,0 tonnes). Ces rampes de réparation automobile ont une construction en acier solide et durable de haute qualité. Grâce à leur design compact, elles peuvent être rangées facilement dans des espaces limités.

## SPÉCIFICATIONS DU PRODUIT

MATÉRIAU:	Acier
DIMENSIONS DE LA RAMPE RAMP SIZE:	1140cm x 310cm x 320cm
DIMENSIONS DE LA PLATEFORME:	340mm x 260mm
HAUTEUR DE LEVAGE:	270mm - 375mm
POUR PNEUS JUSQU'À:	245mm
POIDS NET:	Environ 16,5 kg / pièce
CAPACITÉ DE CHARGE MAXIMALE:	Environ 3 tonnes
	2 rampes avec vérins hydrauliques intégrés
COULEUR:	Bleu

# CONSEILS DE SÉCURITÉ

## ! PRATIQUE DE TRAVAIL SÛRE

Veuillez lire attentivement les consignes de sécurité pour éviter les blessures ou les dommages à l'équipement.



- Pour des raisons de sécurité, l'utilisation de ce produit ne doit pas dépasser la charge maximale recommandée pour le véhicule.
- N'abusez pas de ce produit !
- Nous déclinons toute responsabilité en cas de dommage ou de blessure causé par le non-respect des consignes de sécurité.
- AVERTISSEMENT ! Veuillez à respecter les réglementations en matière de santé et de sécurité, les réglementations des autorités locales et les règles générales de l'atelier lors de l'utilisation de cet équipement.
- AVERTISSEMENT ! Danger d'écrasement - Bien que les mouvements du dispositif de levage du véhicule soient lents, gardez les mains et les membres éloignés de la structure métallique lors de la montée et de la descente.
- Maintenez la zone de travail propre, dégagée et assurez-vous qu'il y a suffisamment de lumière.
- Maintenez une bonne posture et une bonne assise. Assurez-vous que le sol n'est pas glissant et portez des chaussures de sécurité antidérapantes à embout en acier.
- Retirez les vêtements qui ne conviennent pas. Retirez les cravates, montres, bagues et autres bijoux lâches.
- Familiarisez-vous avec les applications, les limitations et les risques potentiels du dispositif de levage de véhicules.
- NE l'utilisez PAS pour effectuer une tâche pour laquelle le dispositif de levage de véhicules n'a pas été conçu.
- NE permettez PAS à des personnes non formées d'assembler ou d'utiliser la rampe hydraulique pour véhicules.
- NE soulevez PAS le véhicule avec des personnes à l'intérieur.

La responsabilité de Monster Group UK Limited se limitera à la valeur commerciale du produit uniquement.

# GUIDE DE L'UTILISATEUR

## INSTRUCTIONS DU PRODUIT

Avant d'utiliser le produit, veuillez lire attentivement les instructions pour éviter les risques de blessures aux personnes et les dommages matériels.

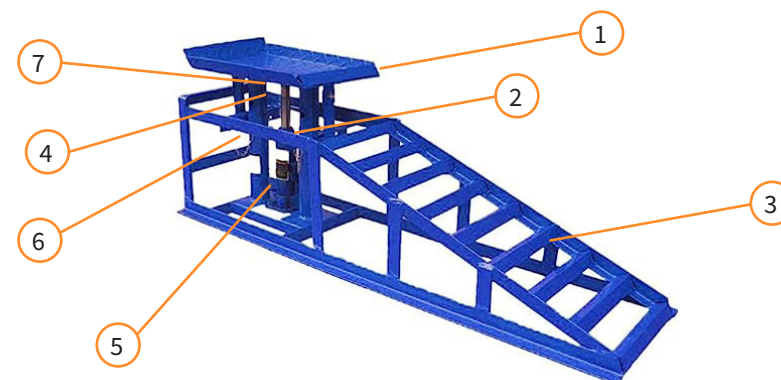
1. Pour des raisons de sécurité, ce produit est limité à une utilisation pour des véhicules de moins de 5 tonnes.
2. Conduisez le véhicule sur une route plane, gardez le véhicule. Placez la rampe en position centrale de la roue avant.
3. Lors de l'utilisation, l'opérateur doit avoir de l'expérience en conduite, les conducteurs novices doivent utiliser avec prudence.
4. Assurez-vous que les roues sont centrées sur la rampe.
5. Après avoir garé le véhicule sur la rampe, n'oubliez pas de tirer le frein à main pour éviter tout dommage causé par des secousses du véhicule.
6. Nous pouvons maintenant placer le dispositif de retenue sur les roues arrière pour empêcher le véhicule de reculer.
7. N'utilisez pas le produit s'il présente des dommages, des déformations ou tout autre facteur pouvant compromettre la sécurité.
8. Vous aurez besoin de quelqu'un pour vous guider lors de l'utilisation de la rampe.
9. Ce produit convient à une utilisation avec des véhicules dont l'angle d'inclinaison est supérieur à 17 degrés

## ENTRETIEN

1. Vérifiez régulièrement l'état de la rampe hydraulique pour détecter les fissures et l'intégrité générale du produit.
2. Nettoyez toute forme de pollution sur la rampe hydraulique avant chaque utilisation, comme les taches d'huile, etc.
3. Vérifiez régulièrement si des vis sont desserrées et renforcez-les avant utilisation.

# GUIDE DE L'UTILISATEUR

## CARACTÉRISTIQUES DU PRODUIT



- |                        |                         |
|------------------------|-------------------------|
| 1. Support de roue     | 5. Goupille de sécurité |
| 2. Système hydraulique | 6. Levier manuel        |
| 3. Rampe               | 7. Vis                  |
| 4. Écrou               |                         |

# SPEZIFIKATION

## PRODUKTBESCHREIBUNG

Dieses T-Mech-Set mit robusten Autobühnen eignet sich ideal zum Anheben von Autos und Lastwagen in Ihrer Werkstatt oder Garage. Geliefert als Paar haben diese Bühnen eine kombinierte Tragfähigkeit von 3000 kg (3,0 Tonnen). Diese Autoreparatur-Bühnen bestehen aus stabilem und langlebigem hochwertigem Stahl. Dank des kompakten Designs können sie platzsparend aufbewahrt werden.

## PRODUKTDDETAILS

MATERIAL:	Stahl
GRÖSSE DER BÜHNE:	1140cm x 310cm x 320cm
PLATTFORMGRÖSSE:	340mm x 260mm
HUBHÖHE:	270mm - 375mm
FÜR REIFEN BIS ZU:	245mm
NETTOGEWICHT:	ca. 16,5 kg pro Stück
MAXIMALE TRAGFÄHIGKEIT:	ca. 3 Tonnen
	Bühnen mit integrierten hydraulischen Wagenhebern
FARBE:	Blau

# SICHERHEITSHINWEISE

## SICHERE ARBEITSWEISE

Bitte lesen Sie die sichere Arbeitsweise sorgfältig durch, um Verletzungen oder Schäden am Gerät zu vermeiden.



- Aus Sicherheitsgründen darf dieses Produkt nicht über die maximale Traglast des Fahrzeugs hinaus verwendet werden.
- Missbrauchen Sie dieses Produkt nicht!
- Wir übernehmen keine Haftung für Schäden oder Verletzungen, die durch Nichtbeachtung der Sicherheitshinweise entstehen.
- **WARNUNG!** Stellen Sie sicher, dass bei der Verwendung dieser Ausrüstung die Vorschriften für Gesundheitsschutz, Arbeitssicherheit und allgemeine Werkstattpraktiken eingehalten werden.
- **WARNUNG!** Quetschgefahr - Obwohl die Bewegungen des Fahrzeuglifts langsam sind, halten Sie während des Anhebens und Absenkens Hände und Gliedmaßen von den Stahlteilen fern.
- Halten Sie den Arbeitsbereich sauber, aufgeräumt und stellen Sie sicher, dass ausreichend Licht vorhanden ist.
- Wahren Sie das Gleichgewicht und sorgen Sie für sicheren Stand. Stellen Sie sicher, dass der Boden nicht rutschig ist und tragen Sie rutschfeste Sicherheitsschuhe mit Stahlkappen.
- Entfernen Sie schlecht sitzende Kleidung. Nehmen Sie Krawatten, Uhren, Ringe und anderen losen Schmuck ab.
- Machen Sie sich mit den Anwendungen, Einschränkungen und potenziellen Gefahren des Fahrzeuglifts vertraut.
- **VERWENDEN SIE** den Fahrzeuglift **NICHT** für Aufgaben, für die er nicht vorgesehen ist.
- Lassen Sie ungeschulte Personen nicht den Fahrzeug-Hydrauliklift montieren oder verwenden.
- **HEBEN SIE** das Fahrzeug **NICHT** an, während sich Personen darin befinden.

Die Haftung von Monster Group UK Limited beschränkt sich ausschließlich auf den kommerziellen Wert des Produkts.

# BENUTZERHANDBUCH

## PRODUKTANLEITUNG

Bitte lesen Sie vor der Verwendung des Produkts die Anweisungen sorgfältig durch, um das Risiko von Verletzungen und Beschädigungen an den Waren selbst zu vermeiden.

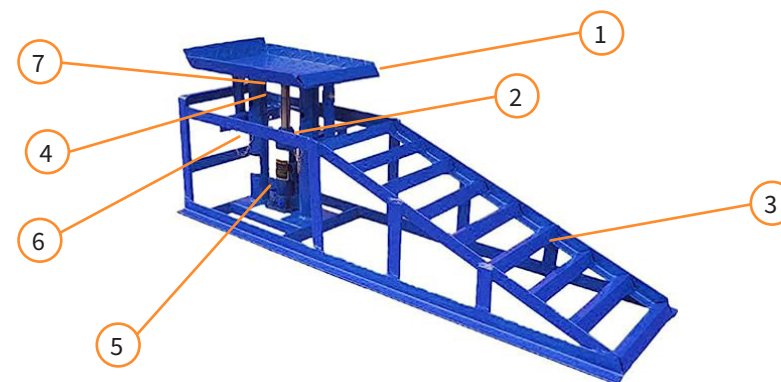
1. Aus Sicherheitsgründen ist die Verwendung dieses Produkts auf Fahrzeuge mit einem Gewicht von weniger als 5 Tonnen beschränkt.
2. Fahren Sie das Fahrzeug bitte auf eine ebene Straße und parken Sie es. Platzieren Sie die Rampe in der zentralen Position des Vorderrads.
3. Bei der Verwendung sollte der Bediener Fahrerfahrung haben. Anfänger sollten vorsichtig sein.
4. Stellen Sie sicher, dass die Räder in der Mitte der Rampe laufen.
5. Nachdem das Fahrzeug auf der Rampe geparkt wurde, ziehen Sie bitte die Handbremse an, um Verletzungen durch Fahrzeugbewegungen zu vermeiden.
6. Sie können jetzt die Sicherungsvorrichtung auf den Hinterrädern anbringen, um ein Rückwärtsrollen des Fahrzeugs zu verhindern.
7. Verwenden Sie das Produkt nicht, wenn Schäden, Biegungen oder andere Faktoren festgestellt werden, die die Sicherheit beeinträchtigen könnten.
8. Bei der Verwendung der Rampe benötigen Sie eine Person, die Sie anleitet.
9. Dieses Produkt eignet sich für den Einsatz bei Fahrzeugen mit einem Neigungswinkel größer als 17 Grad.

## WARTUNG

1. Überprüfen Sie regelmäßig den Zustand der hydraulischen Auffahrrampe auf Risse und die allgemeine Produktintegrität.
2. Reinigen Sie vor jeder Verwendung Verschmutzungen jeglicher Art auf der hydraulischen Auffahrrampe, wie z. B. Ölflecken usw.
3. Überprüfen Sie regelmäßig, ob Schrauben locker sind, und ziehen Sie die Schrauben vor der Verwendung nach.

# BENUTZERHANDBUCH

## PRODUKTFUNKTIONEN



1. Radstütze
2. Hydraulik
3. Rampe
4. Mutter

5. Sicherungsstift
6. Handhebel
7. Schraube

# SPECIFICACIONES

## DESCRIPCIÓN DEL PRODUCTO

Este resistente juego de rampas para automóviles T-Mech es ideal para elevar autos y camiones en tu taller o garaje. Se suministran en pareja y tienen una capacidad combinada de 3000 kg (3.0 toneladas). Estas rampas de reparación de automóviles cuentan con una construcción robusta y duradera de acero de alta calidad. Gracias a su diseño compacto, pueden ser almacenadas de manera conveniente en espacios limitados.

## ESPECIFICACIONES DEL PRODUCTO

<b>MATERIAL:</b>	Acero
<b>TAMAÑO DE LA RAMPA:</b>	1140cm x 310cm x 320cm
<b>TAMAÑO DE LA PLATAFORMA:</b>	340mm x 260mm
<b>ALTURA DE ELEVACIÓN:</b>	270mm - 375mm
<b>PARA NEUMÁTICOS DE HASTA:</b>	245mm
<b>PESO NETO:</b>	Aproximadamente 16.5kg por unidad
<b>CAPACIDAD DE CARGA MÁXIMA:</b>	Aproximadamente 3T
	2 Rampas con gatos hidráulicos integrados
<b>COLOR:</b>	Azul

# CONSEJOS DE SEGURIDAD

## PRÁCTICAS DE TRABAJO SEGURO

Por favor, lee la Práctica de Trabajo Seguro para asegurarte de prevenir lesiones o daños al dispositivo



- Para seguridad, el uso de este producto no debe exceder la carga máxima especificada para el vehículo.
- ¡No abuses de este producto!
- No nos hacemos responsables de los daños o lesiones causados por no cumplir con las instrucciones de seguridad.
- ¡ADVERTENCIA! Asegúrate de cumplir con las regulaciones de salud y seguridad, las normativas locales y las prácticas generales del taller al utilizar este equipo.
- ¡ADVERTENCIA! Peligro de atrapamiento: Aunque los movimientos del elevador del vehículo son lentos durante su funcionamiento, mantén las manos y las extremidades alejadas de la estructura de acero al elevar y bajar.
- Mantén el área de trabajo limpia, ordenada y asegúrate de que haya una iluminación adecuada.
- Mantén el equilibrio y el apoyo adecuados. Asegúrate de que el piso no esté resbaladizo y utiliza zapatos con punta de acero antideslizantes.
- Quítate la ropa que no te quede bien. Retira corbatas, relojes, anillos y otras joyas sueltas.
- Familiarízate con las aplicaciones, limitaciones y posibles riesgos del elevador de vehículos.
- NO lo uses para realizar tareas para las que el elevador de vehículos no fue diseñado.
- NO permitas que personas no capacitadas ensamblen o utilicen la rampa hidráulica del vehículo.
- NO levantes el vehículo con personas en su interior.

La responsabilidad de Monster Group UK Limited se limitará únicamente al valor comercial del producto.



# GUÍA DE USUARIO

## INSTRUCCIONES DEL PRODUCTO

Antes de usar el producto, por favor lee las instrucciones cuidadosamente para evitar el riesgo de lesiones a las personas y daños a los bienes mismos.

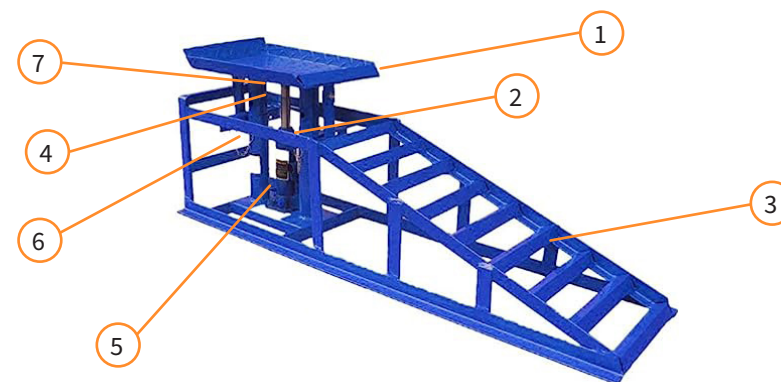
1. Por seguridad, este producto está limitado para su uso en vehículos de menos de 5 toneladas.
2. Por favor, conduce el vehículo a una carretera nivelada, estacionalo. Coloca la rampa en la posición central de la rueda delantera.
3. Al utilizarlo, el operador debe tener experiencia de conducción, los conductores principiantes deben usarlo con precaución.
4. Asegúrate de que las ruedas estén corriendo en el centro de la rampa.
5. Después de estacionar el vehículo en la rampa, recuerda activar el freno de mano para evitar daños causados por cualquier movimiento del vehículo.
6. Ahora podemos colocar el dispositivo de retención en las ruedas traseras para evitar que el vehículo se mueva hacia atrás.
7. No utilices el producto si se encuentra dañado, doblado o si hay cualquier otro factor que afecte a la seguridad.
8. Necesitarás que alguien te guíe al utilizar la rampa.
9. Este producto es adecuado para su uso en vehículos con un ángulo cercano o superior a los 17 grados.

## MANTENIMIENTO

1. Verifica regularmente el estado de la rampa hidráulica de conducción para detectar grietas y la integridad general del producto.
2. Limpia cualquier tipo de contaminación en la rampa hidráulica de conducción antes de cada uso, como manchas de aceite, etc.
3. Verifica regularmente si hay tornillos sueltos y refuerza los tornillos antes de usarla.

# GUÍA DEL USUARIO

## CARACTERÍSTICAS DEL PRODUCTO



- |                        |                         |
|------------------------|-------------------------|
| 1. Soporte para ruedas | 5. Pasador de seguridad |
| 2. Hidráulica          | 6. Palanca manual       |
| 3. Rampa               | 7. Tornillo             |
| 4. Tuerca              |                         |

# SPECIFICHE

## DESCRIZIONE DEL PRODOTTO

Questo set di rampe per auto T-Mech, ad alta resistenza, è ideale per sollevare automobili e camion nel tuo officina o garage. Fornite in coppia, queste rampe hanno una capacità combinata di 3000 kg (3,0 tonnellate). Queste rampe di riparazione per auto sono realizzate con una robusta e durevole costruzione in acciaio di alta qualità. Grazie al design compatto, possono essere comodamente riposte anche in spazi limitati.

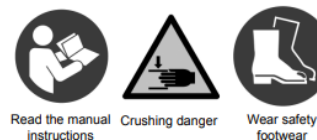
## SPECIFICHE DEL PRODOTTO

MATERIALE:	Acciaio
DIMENSIONI DELLA RAMPA:	1140cm x 310cm x 320cm
DIMENSIONI DELLA PIATTAFORMA:	340mm x 260mm
ALTEZZA DI SOLLEVAMENTO:	270mm - 375mm
PER PNEUMATICI FINO A:	245mm
PESO NETTO:	Circa 16,5kg per pezzo
CAPACITÀ DI CARICO MASSIMA:	Circa 3T
	2 Rampe con sollevatori idraulici incorporati
COLORE:	Blu

# CONSIGLI DI SICUREZZA

## ! PRATICA DI LAVORO SICURA

Si prega di leggere attentamente la Pratica di Lavoro Sicura per garantire la prevenzione di lesioni o danni al dispositivo.



- Per motivi di sicurezza, l'uso di questo prodotto non deve superare il carico massimo indicato per il veicolo.
- Non abusare di questo prodotto!
- Non siamo responsabili per eventuali danni o lesioni causate dalla mancata conformità alle istruzioni di sicurezza.
- ATTENZIONE! Assicurarsi di rispettare le norme di salute e sicurezza, le disposizioni delle autorità locali e le regole generali del workshop durante l'utilizzo di questa attrezzatura.
- ATTENZIONE! Pericolo di intrappolamento: sebbene i movimenti del sollevatore del veicolo siano lenti, mantenere mani e arti lontani dalla struttura metallica durante l'innalzamento e l'abbassamento.
- Mantenere l'area di lavoro pulita, priva di ostacoli e assicurarsi che ci sia illuminazione sufficiente.
- Mantenere l'equilibrio e avere una base solida. Assicurarsi che il pavimento non sia scivoloso e indossare scarpe antiscivolo con puntale in acciaio.
- Rimuovere indumenti larghi. Togliere cravatte, orologi, anelli e altri gioielli sciolti.
- Familiarizzarsi con le applicazioni, le limitazioni e i potenziali pericoli del sollevatore del veicolo.
- NON utilizzare per scopi diversi da quelli per cui il sollevatore del veicolo è stato progettato.
- NON consentire a persone non addestrate di montare o utilizzare la rampa idraulica per veicoli.
- NON sollevare il veicolo con persone a bordo.

La responsabilità di Monster Group UK Limited sarà limitata al valore commerciale del prodotto soltanto.

# GUIDA PER L'UTENTE

## ISTRUZIONI DEL PRODOTTO

Prima di utilizzare il prodotto, leggere attentamente le istruzioni per evitare il rischio di lesioni alle persone e danni al prodotto stesso.

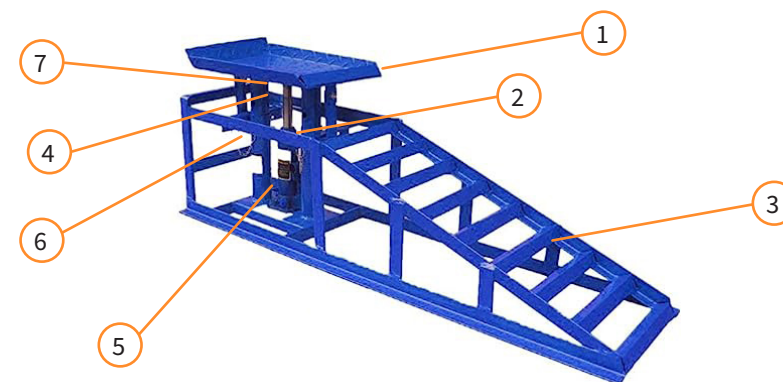
1. Per motivi di sicurezza, questo prodotto è limitato all'uso per veicoli con un peso inferiore a 5 tonnellate.
2. Si prega di guidare il veicolo su una strada livellata, parcheggiarlo e posizionare la rampa nella posizione centrale della ruota anteriore.
3. Durante l'utilizzo, l'operatore dovrebbe avere esperienza di guida. I conducenti alle prime armi sono pregati di usare il prodotto con cautela.
4. Assicurarsi che le ruote del veicolo siano posizionate al centro della rampa.
5. Dopo aver parcheggiato il veicolo sulla rampa, ricordarsi di tirare il freno a mano per evitare danni causati da eventuali movimenti del veicolo.
6. Ora è possibile posizionare il dispositivo di ritenuta sulle ruote posteriori per evitare che il veicolo si muova all'indietro.
7. Non utilizzare il prodotto se si riscontrano danni, piegature o altri fattori che potrebbero compromettere la sicurezza.
8. Sarà necessario che qualcuno ti guidi durante l'utilizzo della rampa.
9. Questo prodotto è adatto per l'uso con veicoli che affrontano un angolo maggiore di 17 gradi.

## MANUTENZIONE

1. Controllare regolarmente le condizioni della rampa idraulica per veicoli alla ricerca di crepe e l'integrità generale del prodotto.
2. Pulire qualsiasi tipo di contaminazione sulla rampa idraulica per veicoli prima di ogni utilizzo, come macchie di olio, ecc.
3. Verificare regolarmente se ci sono viti allentate e rinforzare le viti prima dell'uso.

# GUIDA PER L'UTENTE

## CARATTERISTICHE DEL PRODOTTO



1. Supporto ruota
2. Idraulica
3. Rampa
4. Dada

5. Spina di sicurezza
6. Leva a mano
7. Vite

# SPECIFICATIE

## PRODUCTOMSCHRIJVING

Deze T-Mech set zware autorijplaten zijn ideaal om auto's en vrachtwagens op te tillen in je werkplaats of garage. Geleverd als een paar hebben deze rijplaten een gecombineerde capaciteit van 3000 kg (3,0 ton). Deze reparatierijplaten voor auto's hebben een stevige en duurzame constructie van hoogwaardig staal. Dankzij het compacte ontwerp kunnen ze handig worden opgeborgen in beperkte ruimte.

## PRODUCT SPECIFICS

MATERIAAL:	Staal
AFMETING RIJPLAAT:	1140cm x 310cm x 320cm
AFMETING PLATFORM:	340mm x 260mm
HEFHOOGTE:	270mm - 375mm
VOOR BANDEN TOT:	245mm
NETTO GEWICHT:	Ongeveer 16,5 kg per stuk
MAXIMALE DRAAGCAPACITEIT:	Ongeveer 3T
	2 Rijplaten met ingebouwde hydraulische krikken
KLEUR	Blauw

# VEILIGHEIDSADVIES

## ! VEILIGE WERKPRAKTIJK

Lees alstublieft de Veilige Werkpraktijk zorgvuldig door om letsel of schade aan het apparaat te voorkomen.



- Voor de veiligheid mag dit product niet worden belast boven de maximale belasting onder het voertuig.
- Misbruik dit product niet!
- Wij aanvaarden geen aansprakelijkheid voor schade of letsel veroorzaakt door het niet naleven van de veiligheidsinstructies.
- **WAARSCHUWING!** Zorg ervoor dat gezondheids- en veiligheidsvoorschriften, lokale autoriteiten en algemene werkplaatspraktijken worden nageleefd bij het gebruik van dit materiaal.
- **WAARSCHUWING!** Gevaar voor beknelling - Hoewel de bewegingen van de voertuiglif langzaam verlopen, houd handen en ledematen uit de buurt van het staalwerk tijdens het heffen en laten zakken.
- Houd de werkplek schoon, opgeruimd en zorg voor voldoende verlichting.
- Behoud een goede balans en stabiele voetpositie. Zorg ervoor dat de vloer niet glad is en draag antislip veiligheidsschoenen met stalen neuzen.
- Verwijder kleding die niet goed past. Verwijder stropdassen, horloges, ringen en andere losse sieraden.
- Maak uzelf vertrouwd met de toepassingen, beperkingen en mogelijke gevaren van de voertuiglif.
- **GEBRUIK** dit niet voor taken waarvoor de voertuiglif niet is ontworpen.
- Sta **NIET** toe dat ongetrainde personen de hydraulische voertuigramp monteren of gebruiken.
- Til het voertuig **NIET** op met mensen erin.

De aansprakelijkheid van Monster Group UK Limited is beperkt tot de commerciële waarde van het product zelf.

# GEBRUIKERSHANDLEIDING

## PRODUCTINSTRUCTIES

Lees voordat u het product gebruikt de instructies zorgvuldig door om het risico op letsel voor personen en schade aan de goederen zelf te voorkomen.

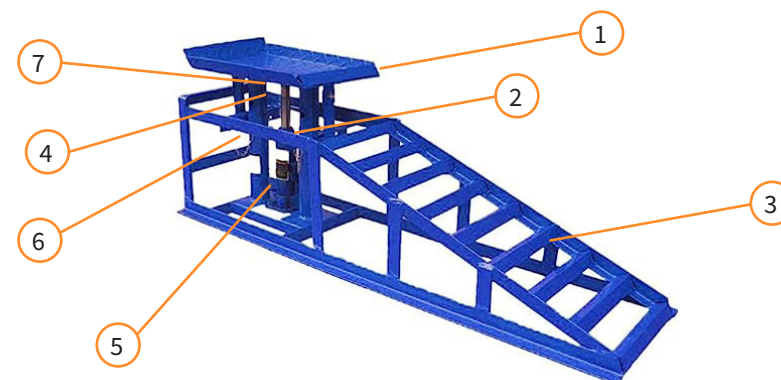
1. Voor de veiligheid is dit product beperkt tot voertuigen met een gewicht van minder dan 5 ton.
2. Rijd het voertuig naar een vlakke weg, parkeer het voertuig. Plaats de rijplaat in het midden van het voorwiel.
3. Bij gebruik moet de bediener ervaring hebben met autorijden. Beginnende bestuurders moeten voorzichtig zijn bij het gebruik.
4. Zorg ervoor dat de wielen zich in het midden van de rijplaat bevinden.
5. Nadat het voertuig op de rijplaat is geparkeerd, trek de handrem aan om schade door beweging van het voertuig te voorkomen.
6. Plaats nu de blokkeerinrichting op de achterwielen om te voorkomen dat het voertuig naar achteren beweegt.
7. Gebruik het product niet als het beschadigd, verbogen of enige andere factor vertoont die de veiligheid beïnvloedt.
8. U heeft iemand nodig om u te begeleiden bij het gebruik van de rijplaat.
9. Dit product is geschikt voor gebruik bij voertuigen met een hoek groter dan 17 graden.

## ONDERHOUD

1. Controleer regelmatig de staat van de hydraulische oprijplaat op scheuren en algemene productintegriteit.
2. Reinig voor elk gebruik eventuele vervuiling, zoals olievlekken, van de hydraulische oprijplaat.
3. Controleer regelmatig of er losse schroeven zijn en versterk deze voor gebruik.

# GEBRUIKERSHANDLEIDING

## PRODUCTKENMERKEN



1. Wielondersteuning
2. Hydraulica
3. Rijplaat
4. Moer

5. Veiligheidspin
6. Handhendel
7. Schroef

# SPECIFIKATION

## PRODUKTBeskrivning

Denna T-Mech-sats med kraftiga bilramper är idealiska för att lyfta bilar och lastbilar i din verkstad eller garage. Levereras som ett par, dessa ramper har en kombinerad kapacitet på 3000 kg (3,0 ton). Dessa bilreparationsramper har en robust och hållbar konstruktion i högkvalitativt stål. Tack vare den kompakta designen kan de förvaras bekvämt även i begränsade utrymmen.

## PRODUKTDETAILJER

MATERIAL:	Stål
RAMPMÅTT:	1140cm x 310cm x 320cm
PLATTFORMSMÅTT:	340mm x 260mm
LYFTHÖJD:	270mm - 375mm
FÖR DÄCK UPP TILL:	245mm
NETTOVIKT:	Cirka 16,5 kg/styck
MAXIMAL BELASTNINGSKAPACITET:	Cirka 3 ton
	2 ramper med inbyggda hydrauliska domkrafter
FÄRG:	Blå

# SÄKERHETS RÅD

## SÄKER ARBETSMETOD

Vänligen läs igenom den säkra arbetsmetoden nedan för att förebygga skador eller skador på enheten:



- För säkerhetsskull ska denna produkt inte användas med en belastning som överstiger det maximala tillåtna under fordonet.
- Missbruka inte denna produkt!
- Vi tar inget ansvar för skador eller skador som orsakas av att man inte följer säkerhetsinstruktionerna.
- VARNING! Se till att följa hälso- och säkerhetsföreskrifter, lokala myndighetsregler och allmänna verkstadspraxis vid användning av denna utrustning.
- VARNING! Klämrisk - Trots att lyftnings- och sänkningsrörelserna på fordonslyften går långsamt, håll händer och kroppsdelar borta från stålkonstruktionen under lyftning och sänkning.
- Håll arbetsområdet rent, fritt från oreda och se till att det finns tillräckligt med belysning.
- Håll rätt balans och fotfäste. Se till att golvet inte är halkigt och använd halksäkra skor med stålhätta.
- Ta av illasittande kläder. Ta av slipsar, klockor, ringar och annat löst smycke.
- Sätt dig in i tillämpningarna, begränsningarna och potentiella faror med fordonslyften.
- ANVÄND INTE för att utföra en uppgift som fordonslyften inte är avsedda för.
- LÅT INTE otränade personer montera eller använda den hydrauliska fordonsrampen.
- LYFT INTE fordonet med personer i det.

Monster Group UK Limiteds ansvar kommer att vara begränsat till produktens kommersiella värde endast.

# ANVÄNDARHANDLEDNING

## PRODUKTINSTRUKTIONER

Innan du använder produkten, läs noggrant igenom instruktionerna för att undvika risken för skador på personer och skador på varorna själva.

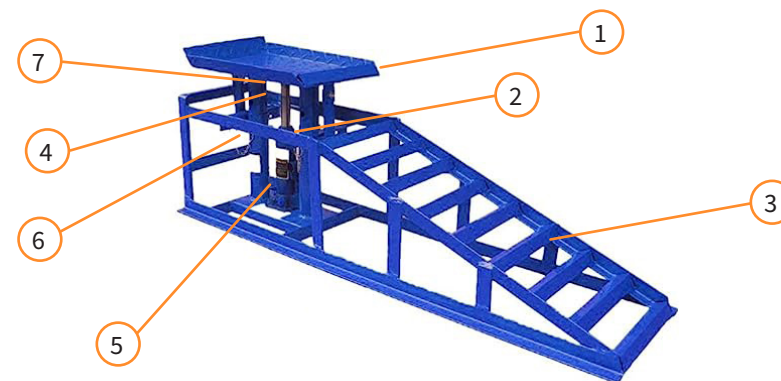
1. För säkerhetsskull är denna produkt avsedd för fordon som väger mindre än 5 ton.
2. Kör fordonet till en jämn väg, parkera fordonet. Placera rampen i mittenpositionen framför framhjulet.
3. Vid användning bör operatören ha erfarenhet av att köra, nybörjarkörare bör vara försiktiga.
4. Se till att hjulen kör i mitten av rampen.
5. Efter att fordonet har parkerats på rampen, dra åt handbromsen för att undvika skador orsakade av eventuell skakning av fordonet.
6. Vi kan nu placera ett säkerhetsanordning på bakhjulen för att förhindra att fordonet rullar bakåt.
7. Använd inte produkten om den har skador, böjningar eller andra faktorer som påverkar säkerheten.
8. Du kommer att behöva någon som guidar dig när du använder rampen.
9. Denna produkt är lämplig för användning på fordon nära eller över en lutningsvinkel på 17 grader.

## UNDERHÅLL

1. Kontrollera regelbundet skicket på den hydrauliska infartsrampan för sprickor och allmän produktintegritet.
2. Rengör eventuell förorening på den hydrauliska infartsrampan innan varje användning, såsom oljefläckar, etc.
3. Kontrollera regelbundet om några skruvar är lösa och förstärk skruvarna innan användning.

# ANVÄNDARHANDLEDNING

## PRODUKTFUNKTIONER



1. Hjulstöd
2. Hydraulik
3. Ramp
4. Mutter

5. Säkerhetsnål
6. Handspak
7. Skruv

Monster Group (UK) is one of the UK's fastest growing online retailers. We supply a diverse range of products which offer exceptional value for money. We strive to provide the best possible customer experience with free UK delivery across all our products and a Monster Guarantee for 100% satisfaction.

For information regarding this device or other products from our Monster divisions please contact Sales.

### SALES

TEL: 01347 878 888  
EMAIL: hello@monstershop.co.uk

For queries about this device, warranty, returns or reporting faults please contact Support.

### SUPPORT

TEL: 01347 878 887  
EMAIL: help@monstershop.co.uk

Pour plus d'informations concernant cet appareil ou d'autres produits de nos divisions de Monster veuillez utiliser les détails suivants ci-dessous.

### DÉPARTEMENT COMMERCIAL

TEL: 01347 878 888  
EMAIL: bonjour@monstershop.eu

Pour les interrogations concernant cet appareil, la garantie, les retours ou les défauts de déclaration veuillez utiliser les détails suivants ci-dessous.

### DÉPARTEMENT DE SOUTIEN

TEL: 01347 878 887  
EMAIL: help@monstershop.co.uk

Para información sobre este dispositivo u otros productos de nuestras divisiones de Monster por favor use los siguientes detalles.

### DEPARTAMENTO DE VENTAS

TEL: 01347 878 888  
EMAIL: hola@monstershop.eu

Para consultas sobre este dispositivo, la garantía, devoluciones o denuncias de fallos por favor use los siguientes detalles.

### DEPARTAMENTO DE SOPORTE

TEL: 01347 878 887  
EMAIL: help@monstershop.co.uk

Für Informationen bezüglich dieses Geräts oder anderer Produkte aus unserer Monster-Abteilung, benutzen sie die folgenden unten aufgeführten Angaben.

### VERKAUFABTEILUNG

TEL: 01347 878 888  
EMAIL: hallo@monstershop.eu

Für Fragen über dieses Gerät, die Garantie, Rückgaben oder bei Störungen, benutzen sie die folgenden unten aufgeführten Angaben.

### SUPPORT-ABTEILUNG

TEL: 01347 878 887  
EMAIL: help@monstershop.co.uk

Per informazioni riguardanti questo dispositivo o altri prodotti dalle categorie Monster utilizzare i dettagli sotto riportati.

### DIPARTIMENTO VENDITE

TEL: 01347 878 888  
EMAIL: ciao@monstershop.eu

Per domande riguardo dispositivo, garanzia, reso o per riferire di guasti, utilizzare i dettagli sotto riportati.

### DIPARTIMENTO SUPPORTO

TEL: 01347 878 887  
EMAIL: help@monstershop.co.uk

Voor informatie over dit apparaat of andere producten van onze Monster-divisies kunt u contact opnemen met onze verkoop afdeling. siguientes detalles.

### VERKOOP

TEL: 01347 878 888  
EMAIL: hello@monstershop.co.uk

Voor vragen over dit apparaat, garantie, retourzendingen of het melden van fouten kunt u contact opnemen met de klanten support. detalles.

### SUPPORT

TEL: 01347 878 887  
EMAIL: help@monstershop.co.uk

Monster House, Alan Farnaby Way,  
Sheriff Hutton Industrial Estate,  
Sheriff Hutton, York, YO60 6PG

[www.monstershop.co.uk](http://www.monstershop.co.uk)



För information om denna enhet eller andra produkter från våra Monster-divisioner vänligen kontakta vårt hjälpsamma säljteam. onze verkoop afdeling. siguientes detalles.

### SALES

TEL: 01347 878 888  
EMAIL: hello@monstershop.co.uk

Kontakta vår kundsupport för frågor om denna enhet, garanti, retur eller felrapportering.

### SUPPORT

TEL: 01347 878 887  
EMAIL: help@monstershop.co.uk

 Try **Monster. Buy Monster. Be Monster.** 