



RETAIL DISPLAY SHOWCASE UNIT

K1200

INSTRUCTION MANUAL

www.monstershop.co.uk



SPECIFICATION

PRODUCT DESCRIPTION

Professional-looking and stylish, but without detracting from your merchandise, this display counter is great for showing off your stock whilst maximising space by providing an extra surface. Plus, as we all know, anything that's kept behind glass instantly looks better, so it's perfect to place near your till to tempt customers into those last-minute purchases by catching their eye as they come to pay.

Lockable sliding doors at the rear give you access to the product display counter so you can instantly hand over the goods when they've made their selection.

With a full length glass display and two strong, removable glass shelves, you can proudly display your wares on up to three levels - fewer if you like - while being safe in the knowledge that they're locked away from harm.

PRODUCT SPECIFICS

Dimensions: 1200mm (W) x 600mm (D) x 900mm (H)

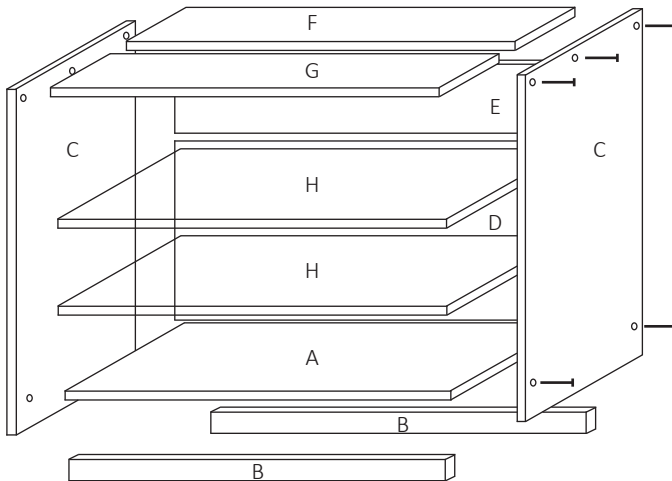
MONSTER GUARANTEE

If you wish to return a product in perfect working order, we provide a 14 day returns policy as long as the item is unopened and in a resalable condition. A 12 month warranty applies to all of our electrical products, we will cover labour, parts and delivery charges. Our policy is to try and fix the item before arranging an exchange or refund. For full terms and conditions contact our Support department via the details on the Contact page.

SPECIFICATION

ITEM CONTENTS

(A) Bottom Shelf	x1
(B) Bottom Panel	x2
(C) Side Panels - Left and Right	x2
(D) Glass Display Window	x1
(E) Front Panel	x1
(F) Glass Counter Top	x1
(G) Counter Top	x1
(H) Glass Shelf	x2
(I) Sliding Door	x1
(J) Sliding Door	x1

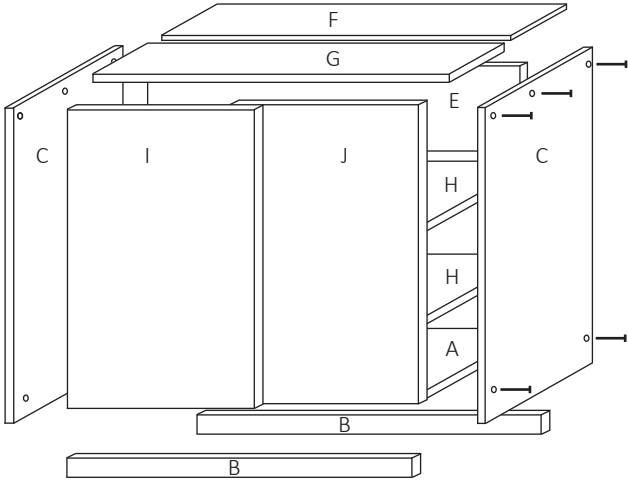


Please Note: Parts I and J are the sliding doors. Please see the exploded view with the doors included on the next page.

SPECIFICATION

ITEM CONTENTS

- (I) Sliding Door x1
- (J) Sliding Door x1



- (i) Bolts x10
 - (ii) Cross Dowel Nuts x10
 - (iii) Screws x8
 - (iv) Shelf Supports x8
-
- Lock x1
 - Key x1
 - Sliding Door Runners x8

i



iii



ii



iv



SPECIFICATION

PRODUCT FEATURES

- 1) Counter Top
- 2) Glass Shelf
- 3) Glass Counter Top
- 4) Sliding Door Runner
- 5) Bottom Shelf
- 6) Sliding Door Lock
- 7) Sliding Doors

Front View



Back View



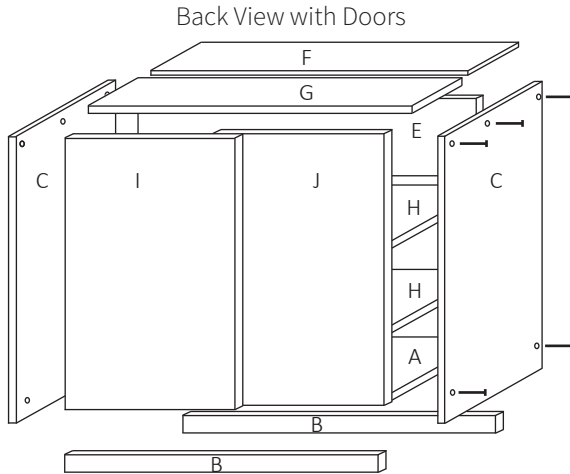
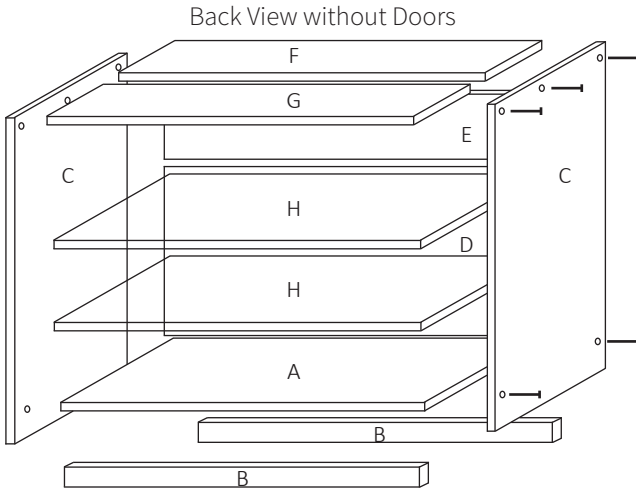
USER GUIDE

ASSEMBLY INSTRUCTIONS

Please follow these simple instructions to assemble the retail counter.

Step 1:

Identify yourself with all the parts using the images below. Work in an appropriate area, with plenty of room.



USER GUIDE

ASSEMBLY INSTRUCTIONS

Step 2:

Using the bolts and cross dowel nuts, attach parts A and F to one of the side panels C. Turn the parts on the side, so C becomes the base.

Step 3:

To C, attach B and E using the bolts and cross dowel nuts.

Step 4:

Now slide the glass parts, G into the wood, using the grooves.

Step 5:

Add the second side panel C to the top of the parts using the remaining bolts and cross dowel nuts. This part can be a little tricky when lining up all the parts with the bolts.

Step 6:

Turn the counter the correct way up. Using the screws, attach the shelf supports in place for the glass shelf.

Step 7:

Slide in the glass shelves H.

Step 8:

Place in the sliding doors, I and J.

Step 9:

Secure the lock. Your counter should now be complete.

USER GUIDE

PRODUCT RECOMMENDATIONS

Our large range of retail counters can be purchased separately or in money saving bundles to create a large retail counter or several customer facing display cabinets. Here are a few of our suggestions to you...



Saturn Set- A1200, K1200 & CM60



Titan Set- A1200, K1200 & LM60



Pisces Set- B1200, K1200 & CM60



Jupiter Set- C1200, K1200 & LM60

TROUBLESHOOTING

RESOLUTION GUIDE

Please read through the guide below if you have any issues or faults with your counter. The information covers and resolves the majority of frequently asked questions.

Q: The bolts are not screwing through the side panel into the shelf.

A: If resistance is experienced when inserting the bolt into the cross dowel nut, try using a screwdriver to rotate the nut 180 degrees.

Q: Nuts/bolts will not fit into the holes correctly.

A: There may be some saw dust debris in the holes, which require removing before building commences.

Q: There are pieces missing from my retail counter.

A: Lay all parts out on the floor to double check the parts from the Item Contents page and be sure to look inside the counters original packaging. If the pieces can't be found you can contact our Customer Support department via the details on the Contact page.

Q: Is my counter fire resistant?

A: The counter is not fire resistant.

Q: Can I paint my counter?

A: We do not recommend you paint your counter.

SAFETY ADVICE

SAFE WORKING PRACTICE

Please read through the safe working practice to ensure prevention of injury or damage to the counter.

Do not store the counter in areas of high temperature or humidity.

There may be some sawdust in the holes, remove before building.

Prolong the life of the counter by keeping clean.

Use appropriate cleaning products to clean the wood and glass.

SPÉCIFICATIONS

DESCRIPTION DU PRODUIT

D'aspect professionnel et élégant, mais tout en mettant en valeur votre marchandise, ce comptoir de présentation est idéal pour afficher vos articles tout en maximisant l'espace grâce à sa surface supplémentaire. Tout ce qui se trouve derrière une vitrine est instantanément mis en valeur. Sa place sera parfaite près de votre caisse afin d'attirer l'attention des clients sur ces achats de dernière minute lorsqu'ils viennent payer.

Les portes coulissantes verrouillables présentes à l'arrière vous donnent accès aux produits afin que vous puissiez instantanément les saisir lorsque que le client a fait sa sélection.

Doté d'un présentoir en verre sur toute la longueur et deux étagères en verre solides et amovibles, vous pouvez afficher fièrement vos articles sur trois niveaux, ou moins si vous le souhaitez, tout en sachant qu'ils seront protégés contre tout danger.

SPÉCIFICITÉS DU PRODUIT

Dimensions: 1200mm (L) x 600mm (P) x 900mm (H)

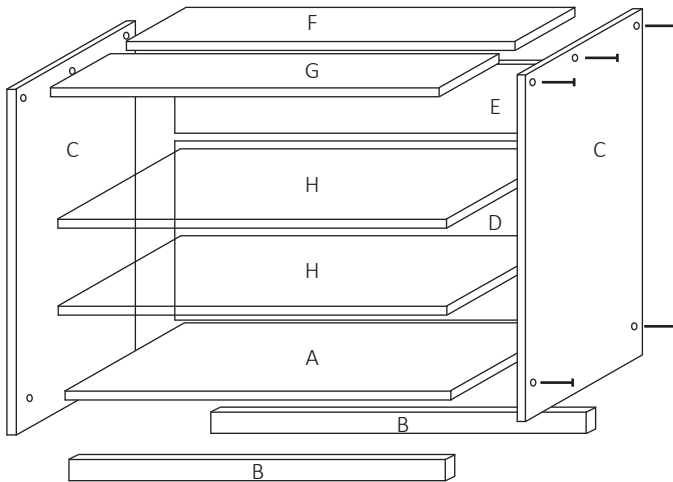
GARANTIE MONSTER

Si vous souhaitez retourner un produit en parfait état de fonctionnement, nous fournissons une politique de retour de 14 jours tant que le produit n'est pas ouvert et peut être revendu. Une garantie de 24 mois s'applique à tous nos produits électriques. Nous couvrirons les frais de main-d'œuvre, de pièces et de livraison. Notre politique est d'essayer de réparer l'article avant d'organiser un échange ou un remboursement. Pour connaître les conditions générales complètes, veuillez contactez notre service d'assistance via les coordonnées que vous trouverez sur la page 'Nous contacter'

SPÉCIFICATIONS

CONTENU

(A) Étagère inférieure	x1
(B) Panneau inférieur	x2
(C) Panneaux Latéraux- gauche et droit	x2
(D) Vitrine	x1
(E) Panneau frontal	x1
(F) Comptoir en verre	x1
(G) Comptoir	x1
(H) Étagère en verre	x2
(I) Porte coulissante	x1
(J) Porte coulissante	x1

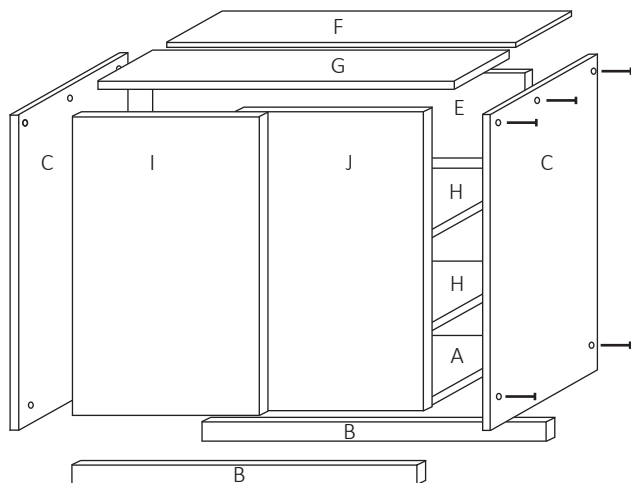


Remarque : les parties I et J correspondent aux portes coulissantes. Référez-vous à la vue détaillée avec les portes sur la page suivante.

SPÉCIFICATIONS

CONTENU

- (I) Porte coulissante x1
- (J) Porte coulissante x1



- (i) Boulons x10
 - (ii) Ecrous de canon cruciformes x10
 - (iii) Vis x8
 - (iv) Supports pour étagère x8
-
- Verrou x1
 - Clé x1
 - Rail de porte coulissante x8

i



iii



ii



iv



SPÉCIFICATIONS

CARACTÉRISTIQUES DU PRODUIT

- 1) Comptoir
- 2) Etagère en verre
- 3) Comptoir en verre
- 4) Rail de porte coulissante
- 5) Etagère inférieure
- 6) Verrou pour portes coulissantes
- 7) Portes coulissantes

Vue Frontale



Vue arrière



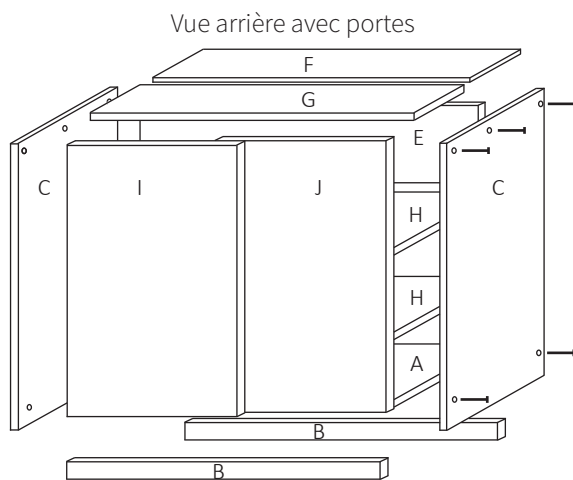
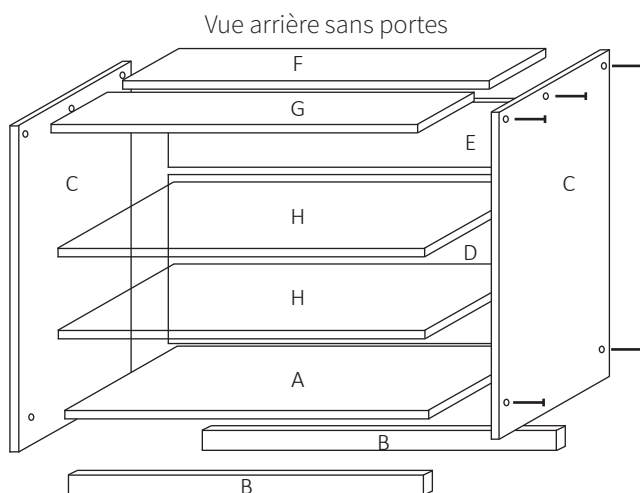
USER GUIDE

INSTRUCTIONS D'ASSEMBLAGE

Veillez suivre ces instructions simples pour assembler le comptoir.

Etape 1:

Familiarisez-vous avec toutes les pièces à l'aide des images ci-dessous. Travaillez dans un endroit approprié, avec beaucoup d'espace.



USER GUIDE

INSTRUCTIONS D'ASSEMBLAGE

Etape 2:

À l'aide des boulons et des écrous de canon, attachez les pièces A et F à l'un des panneaux latéraux C. Tournez les pièces sur le côté pour que C devienne la base.

Etape 3:

Attachez B et E à la pièce C, à l'aide des boulons et des écrous de canon

Etape 4:

Insérez maintenant les parties en verre, G dans le bois, en utilisant les rainures

Etape 5:

Ajoutez le deuxième panneau latéral C au sommet des pièces à l'aide des boulons et écrous de canon restants. Cette partie peut être un peu délicate lors de l'alignement de toutes les pièces avec les boulons.

Etape 6:

Tournez le comptoir dans le bon sens. À l'aide des vis, attachez les supports d'étagère pour y poser l'étagère en verre.

Etape 7:

Insérez les étagères en verre H.

Etape 8:

Installez les portes coulissantes, I et J.

Etape 9:

Installez le verrou. Votre comptoir devrait maintenant être monté.

MODE D'EMPLOI

RECOMMANDATIONS DE PRODUIT

Notre large gamme de comptoirs de vente peut être achetée séparément ou par lots économiques afin de créer un grand comptoir de vente ou plusieurs vitrines destinées aux clients. Voici quelques-unes de nos suggestions ...



Saturn Set- A1200, K1200 & CM60



Titan Set- A1200, K1200 & LM60



Pisces Set- B1200, K1200 & CM60



Jupiter Set- C1200, K1200 & LM60

DÉPANNAGE

GUIDE DE DÉPANNAGE

Veillez lire le guide ci-dessous si vous rencontrez des problèmes ou défauts avec votre comptoir. Les informations couvrent et résolvent la majorité des questions fréquemment posées.

Q : Impossible de visser les boulons à travers le panneau latéral dans l'étagère.

R : Si vous rencontrez une résistance lors de l'insertion du boulon dans l'écrou de canon, essayez d'utiliser un tournevis pour faire pivoter l'écrou à 180 degrés.

Q : Les écrous / boulons ne rentrent pas correctement dans les trous.

R : Il peut y avoir des débris de sciure dans les trous, et ils doivent être enlevés avant le montage.

Q : Il manque des pièces à mon comptoir.

R : Posez toutes les pièces sur le sol pour vérifier celles-ci à l'aide de la page Contenu et assurez-vous de vérifier à l'intérieur de l'emballage d'origine. Si vous ne parvenez pas à trouver les pièces, veuillez contactez notre service d'assistance via les coordonnées que vous trouverez sur la page 'Nous contacter'

Q : Mon comptoir est-il ignifugé ?

R : Le comptoir n'est pas ignifugé.

Q : Puis-je peindre mon comptoir ?

R : Nous vous déconseillons de peindre votre comptoir.

CONSEILS DE SÉCURITÉ

! PRATIQUES DE TRAVAIL SÉCURITAIRES

Veillez lire attentivement les consignes de sécurité afin d'éviter toutes blessures et dégâts sur le comptoir.

N'entreposez pas le comptoir dans des zones de haute température ou d'humidité.

Il peut y avoir de la sciure de bois dans les trous, enlevez les avant le montage.

Prolongez la vie du comptoir en le maintenant propre.

Utilisez des produits de nettoyage appropriés pour nettoyer le bois et le verre.

SPECIFICHE

DESCRIZIONE DEL PRODOTTO

Questa vetrina da banco è un prodotto elegante e professionale che, senza detrarre attenzione dalla merce esposta, consente di mettere in evidenza i vostri prodotti massimizzando lo spazio di esposizione grazie a una superficie extra. È risaputo che gli oggetti esposti dietro a una vetrina sono maggiormente in risalto. Questa vetrina da banco è quindi perfetta da posizionare vicino alla cassa per favorire gli acquisti dell'ultimo minuto.

Le ante scorrevoli possono essere chiuse a chiave e offrono accesso alla merce dalla parte posteriore permettendo di fare vedere al cliente gli oggetti selezionati con facilità.

Lo spazio di esposizione a tutta lunghezza e le due solide mensole in vetro rimuovibili consentono di esporre i prodotti su tre livelli (o meno se si desidera), mentre le serrature garantiscono la sicurezza della merce esposta.

SPECIFICHE PRODOTTO

Dimensioni: 1200 mm (Lunghezza) x 600 mm (Profondità) x 900 mm (Altezza)

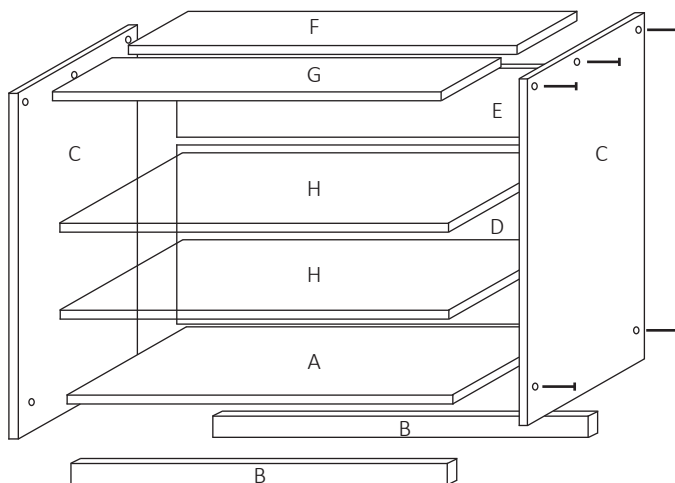
GARANZIA MONSTER

Purché il prodotto sia sigillato e rivendibile, sarà possibile rendere un prodotto in perfette condizioni fino a 14 giorni dalla data d'acquisto. I nostri prodotti elettrici sono coperti da una garanzia di 12 mesi (riparazione, parti di ricambio e spese di spedizione). La nostra politica prevede un tentativo di riparazione prima di effettuare scambi o rimborsi. Per leggere i termini e le condizioni contattare il nostro servizio clienti (v. pagina 'Contatti')

SPECIFICHE

CONTENUTO DELLA SCATOLA

(A) Mensola inferiore	x1
(B) Pannello inferiore	x2
(C) Pannelli laterali (dx/sin)	x2
(D) Vetrina di esposizione	x1
(E) Pannello anteriore	x1
(F) Banco in vetro	x1
(G) Banco	x1
(H) Mensola in vetro	x2
(I) Anta scorrevole	x1
(J) Anta scorrevole	x1

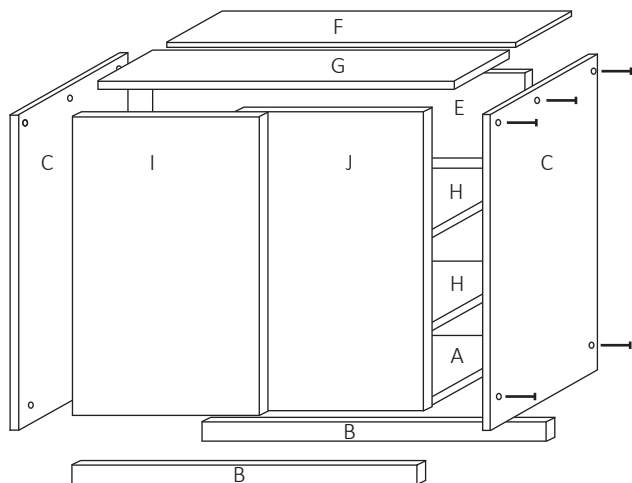


Nota: le parti I e J sono le ante scorrevoli. Visualizzare l'esploso con le ante incluse sulla pagina successiva.

SPECIFICHE

CONTENUTO DELLA SCATOLA

- (I) Anta scorrevole x1
(J) Anta scorrevole x1



- (i) Bulloni x10
(ii) Dadi x10
(iii) Viti x8
(iv) Supporti mensole x8

- (v) Serratura x1
(vi) Chiave x1
(vii) Guide per ante x8

i



iii



ii



iv



SPECIFICHE

CARATTERISTICHE PRODOTTO

- 1) Banco
- 2) Mensola in vetro
- 3) Banco in vetro
- 4) Guida per anta
- 5) Mensola inferiore
- 6) Serratura
- 7) Ante scorrevoli



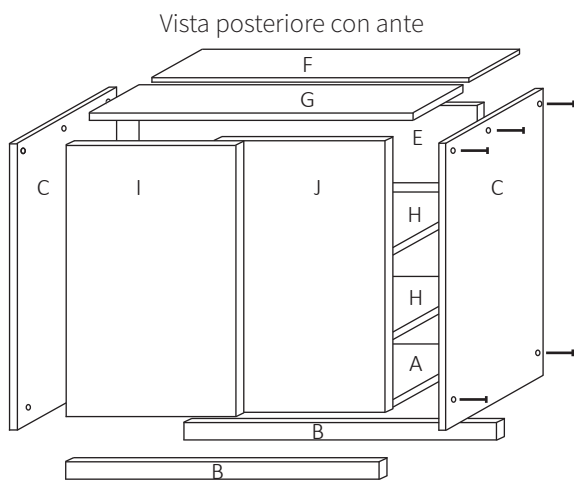
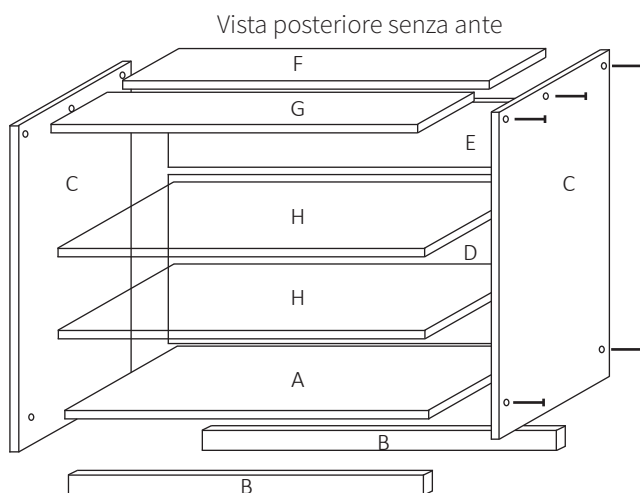
GUIDA UTENTE

ISTRUZIONI DI MONTAGGIO

Si prega di seguire queste semplici istruzioni per il montaggio dell'espositore da banco.

Step 1:

Riconoscere tutte le parti rappresentate sotto. Scegliere un'area spaziosa adatta al montaggio.



GUIDA UTENTE

ISTRUZIONI DI MONTAGGIO

Step 2:

Utilizzando i dadi e i bulloni, unire le parti A e F a un lato del pannello C. Girare le parti di modo che C diventi la base.

Step 3:

Attaccare B ed E alla parte C utilizzando dadi e bulloni.

Step 4:

Fare scorrere la parti in vetro, G, nel legno utilizzando le guide.

Step 5:

Unire il secondo pannello C alle parti superiori utilizzando i dadi e i bulloni restanti. Questa parte potrebbe essere difficile per via dell'allineamento delle parti con i bulloni.

Step 6:

Girare l'espositore in modo che sia nel verso giusto. Utilizzare le viti per avvitare i supporti per le mensole in posizione.

Step 7:

Posizionare le mensole in vetro (H).

Step 8:

Posizionare le ante in vetro I e J.

Step 9:

Montare la serratura. L'espositore da banco è completo.

GUIDA UTENTE

CONSIGLI

a nostra vasta gamma di espositori può essere acquistata separatamente oppure in pacchetti che rappresentano un risparmio sui singoli pezzi per creare un banco più grande o per avere più espositori. Ecco alcune raccomandazioni...



Saturn Set- A1200, K1200 & CM60



Titan Set- A1200, K1200 & LM60



Pisces Set- B1200, K1200 & CM60



Jupiter Set- C1200, K1200 & LM60

RISOLUZIONE DEI PROBLEMI

GUIDA ALLA RISOLUZIONE

Vi preghiamo di leggere attentamente la seguente guida in quanto risponde alla maggior parte delle domande frequenti.

D: I bulloni non si avvitano correttamente.

R: Se si incontra una resistenza inserendo i bulloni nei dadi, utilizzare un cacciavite per ruotare il dado di 180 gradi.

D: I dadi/bulloni non entrano correttamente nei fori.

R: Potrebbero esserci dei residui di segatura all'interno dei fori. Rimuoverli prima del montaggio.

D: Mancano alcune parti della mia vetrina da banco.

R: Posizionare tutte le parti sul pavimento e controllare che tutti i componenti presenti nella sezione "Contenuto della scatola" siano presenti. In caso contrario, contattare il nostro servizio clienti utilizzando la pagina Contatti.

D: La vetrina da banco è resistente al fuoco?

R: La vetrina non è resistente al fuoco.

D: Posso verniciare la vetrina?

R: Si consiglia di non verniciare la vetrina.

SICUREZZA

SICUREZZA SUL LAVORO

Si prega di leggere attentamente le istruzioni di sicurezza per evitare danni al prodotto o alle persone.

Non posizionare l'espositore in zone molto calde o umide.

Rimuovere la segatura eventualmente presente nei fori prima del montaggio.

Mantenere l'espositore pulito.

Utilizzare detergenti appositi per vetro e legno.



SPEZIFIKATIONEN

PRODUKTBESCHREIBUNG

Professionell aussehend und stilvoll, jedoch ohne Ihrer Ware die Wichtigkeit zu nehmen, um Ihr Angebot zu präsentieren und gleichzeitig den Raum durch eine zusätzliche Oberfläche zu maximieren ist dieser Tresen ideal. Zudem sieht alles, was hinter Glas präsentiert wird, edler und hochwertiger aus. Das lässt sich sicher nicht bestreiten. Ihre neue Theke lässt sich einfach in der Nähe Ihrer Kasse platzieren, um Ihre Kunden zu Last-Minute-Einkäufen zu verleiten.

Abschließbare Schiebetüren auf der Rückseite ermöglichen Ihnen einen einfachen Zugang zur Warenauslage, sodass Sie die Ware sofort an Ihre Kunden geben können, sobald sie ihre Auswahl getroffen haben.

Mit einem Glasdisplay in voller Länge und zwei stabilen, abnehmbaren Glasböden können Sie Ihre Waren auf bis zu drei Ebenen präsentieren und gleichzeitig sicher sein, dass sie vor Schaden geschützt sind.

PRODUKTMERKMALE

Abmessungen: 1.200mm (B) x 600 mm (T) x 900 mm (H)

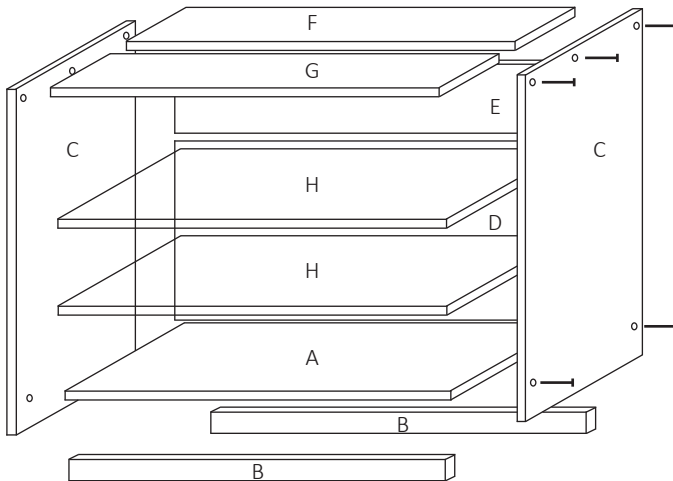
MONSTER-GARANTIE

Wenn Sie ein Produkt in einwandfreiem Zustand zurückgeben möchten, bieten wir eine 14-tägige Rückgabegarantie an, solange der Artikel ungeöffnet und in einem wiederverkaufsfähigen Zustand ist. Für alle unsere Elektroprodukte gilt eine 24-monatige Garantie. Wir übernehmen Arbeits-, Teile- und Versandkosten. Unsere Richtlinie ist es, den Artikel zuerst zu reparieren, bevor wir einem Umtausch oder einer Rückerstattung zustimmen. Für die vollständigen Geschäftsbedingungen wenden Sie sich bitte an unsere Supportabteilung über die Details auf der Kontaktseite.

SPEZIFIKATIONEN

LIEFERUMFANG

(A) Untere Ablage	x1
(B) Bodenplatten	x2
(C) Seitenplatten - links und rechts	x2
(D) Glasschaufenster	x1
(E) Frontplatte	x1
(F) Thekenoberseite aus Glas	x1
(G) Thekenaufsatz	x1
(H) Glasablage	x2
(I) Schiebetür	x1
(J) Schiebetür	x1

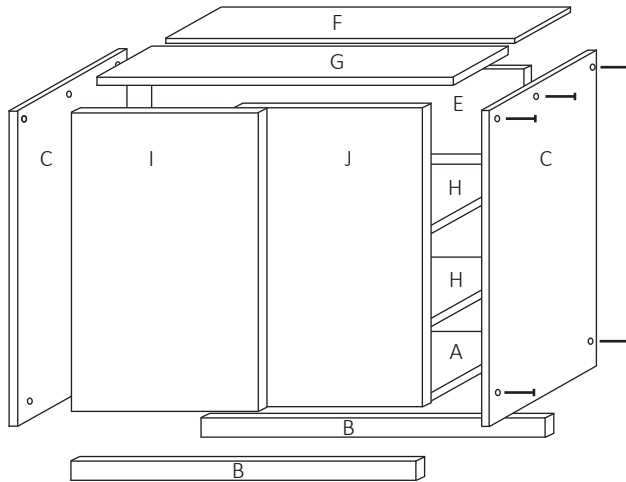


Bitte beachten Sie: Die Teile I und J sind die Schiebetüren. Bitte beachten Sie die schematische Darstellung der Theke mit den Türen auf der folgenden Seite.

SPEZIFIKATIONEN

LIEFERUMFANG

- (I) Schiebetür x1
- (J) Schiebetür x1



- (i) Bolzenschrauben x10
- (ii) Zylindermuttern x10
- (iii) Schrauben x8
- (iv) Regalbodenträger x8

- Schloss x1
- Schlüssel x1
- Schiebetürschiene x8



SPEZIFIKATIONEN

PRODUKT FEATURE

- 1) Counter Top
- 2) Glass Shelf
- 3) Glass Counter Top
- 4) Sliding Door Runner
- 5) Bottom Shelf
- 6) Sliding Door Lock
- 7) Sliding Doors



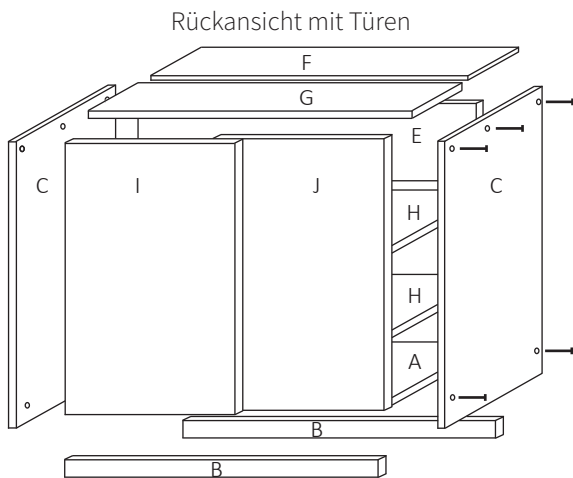
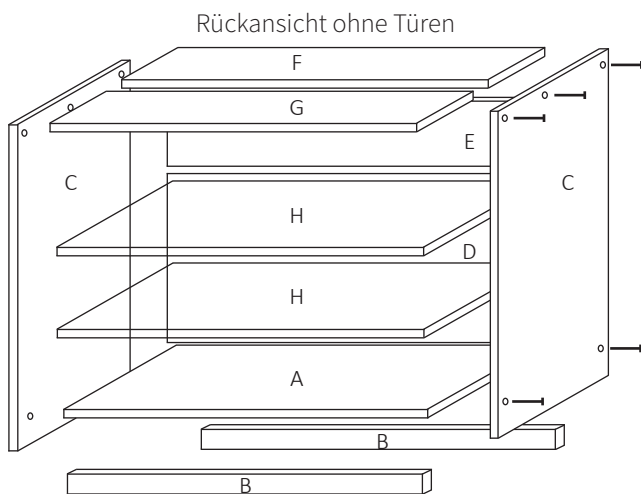
BENUTZERHANDBUCH

MONTAGEANWEISUNG

Bitte befolgen Sie diese einfachen Anweisungen, um die Verkaufstheke zu montieren.

Schritt 1:

Machen Sie sich mit allen Teilen anhand der folgenden Bilder vertraut. Arbeiten Sie an einem geeigneten Bereich mit viel Platz.



BENUTZERHANDBUCH

MONTAGEANWEISUNG

Schritt 2:

Befestigen Sie die Teile A und F mit den entsprechenden Bolzenschrauben und Zylindermuttern an die Seitenwand C. Drehen Sie diese Teile, damit C zur Basis wird.

Schritt 3:

Befestigen Sie an Teil C die Teile B und E mit den Bolzenschrauben und den Zylindermuttern.

Schritt 4:

Schieben Sie nun das Glasteil G ins Holz, indem Sie die Vertiefungen benutzen.

Schritt 5:

Befestigen Sie die zweite Seitenwand C mit den restlichen Bolzenschrauben und Zylindermuttern an die entsprechenden Teile. Gehen Sie mit besonderer Vorsicht vor, da sich das Ausrichten der Teile mithilfe der Bolzenschrauben etwas schwierig gestalten kann.

Schritt 6:

Drehen Sie die Theke nun in ihre korrekte Position. Mit den Schrauben befestigen Sie nun die Halterungen für die Glasablage.

Schritt 7:

Schieben Sie die Glasablagen H ein.

Schritt 8:

Bringen Sie die Schiebetüren I und J an.

Schritt 9:

Sichern Sie das Schloss. Ihr Verkaufstresen sollte nun komplett montiert sein.

BENUTZERHANDBUCH

PRODUKTEMPFEHLUNGEN

Unsere große Auswahl an Verkaufstheken kann einzeln oder in Sparpaketen erworben werden. So können Sie leicht eine große Verkaufstheke oder mehrere kundenorientierte Theken aufstellen. Hier sind einige unserer Vorschläge für Sie ...



Saturn Set- A1200, K1200 & CM60



Titan Set- A1200, K1200 & LM60



Pisces Set- B1200, K1200 & CM60



Jupiter Set- C1200, K1200 & LM60

FEHLERBEHEBUNG

PROBLEMLÖSUNG

Bitte lesen Sie die folgende Hinweise, wenn Sie Probleme oder Fehler mit Ihrer Verkaufstheke haben. Die Informationen decken die am häufigsten gestellten Fragen ab und beantworten sie.

Frage: Die Schrauben lassen sich nicht durch die Seitenwand in den Boden einschrauben.

Antwort: Wenn beim Einsetzen der Schraubenmutter in die Zylindermutter Widerstand auftritt, versuchen Sie, die Mutter mit einem Schraubendreher um 180 Grad zu drehen.

Frage: Muttern/Schrauben passen nicht richtig in die Löcher.

Antwort: In den Löchern können sich Sägemehlablagerungen befinden, die vor dem Beginn der Montage entfernt werden müssen.

Frage: Es fehlen Teile meiner Verkaufstheke.

Antwort: Legen Sie vor der Montage alle Teile auf den Boden und überprüfen Sie sie mit Hilfe der Artikelinhaltsseite. Achten Sie darauf, auch wirklich alle Teile aus der Originalverpackung zu nehmen. Wenn die Teile nicht gefunden werden können, können Sie sich über die Details auf der Kontaktseite an unseren Kundendienst wenden.

Frage: Ist meine Theke feuerfest?

Antwort: Die Theke ist nicht feuerfest.

Frage: Kann ich meine Theke streichen/lackieren?

Antwort: Wir empfehlen Ihnen nicht, Ihre Theke zu streichen/lackieren.

SICHERHEITSHINWEISE

SICHERES ARBEITEN

Bitte lesen Sie die Sicherheitshinweise aufmerksam durch, um Verletzungen oder Schäden am Verkaufstresen zu vermeiden.

Benutzen Sie die Theke nicht in Bereichen mit hoher Temperatur oder Luftfeuchtigkeit. In den vorgebohrten Löchern kann sich Sägemehl befinden, das vor der Montage entfernt werden muss. Verlängern Sie die Lebensdauer der Theke, indem Sie sie sauber halten.

Verwenden Sie zur Reinigung von Holz und Glas geeignete Reinigungsmittel.



ESPECIFICACIÓN

DESCRIPCIÓN DEL PRODUCTO

De aspecto profesional y elegante, pero sin restarle importancia a su mercancía, este mostrador es ideal para mostrar su inventario mientras maximiza el espacio brindando una superficie extra. Además, como todos sabemos, todo lo que se guarda detrás del vidrio se ve mejor al instante, por lo que es el lugar perfecto para colocar cerca de su caja registradora para tentar los clientes a realizar esas compras de último minuto, al atraer su atención cuando se acercan a pagar.

Las puertas corredizas con cerradura en la parte trasera le dan acceso al mostrador de exhibición del producto para que pueda entregar instantáneamente los productos cuando los clientes hayan elegido.

Con una pantalla de vidrio de cuerpo entero y dos estantes de vidrio extraíbles y resistentes, usted puede mostrar con orgullo sus productos en hasta tres niveles, menos si lo desea, mientras están seguros sabiendo que se encuentran apartados de cualquier daño.

ESPECIFICACIONES DEL PRODUCTO

Dimensiones: 1200mm (W) x 600mm (D) x 900mm (H)

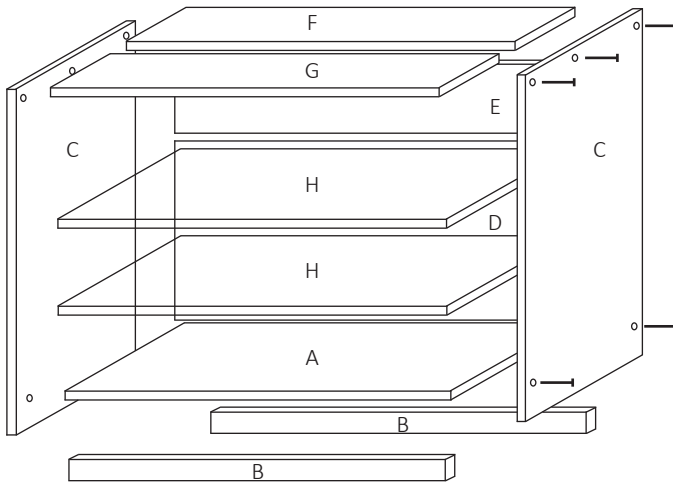
GARANTÍA MONSTER

Si desea devolver un producto en perfecto estado de funcionamiento, le proporcionamos una política de devolución de 14 días siempre que el artículo no esté abierto y esté en condiciones de reventa. Se aplica una garantía de 12 meses a todos nuestros productos eléctricos; cubriremos el costo de mano de obra, piezas y costos de envío. Nuestra política es intentar reparar el artículo antes de arreglar un cambio o reembolso. Para conocer los términos y condiciones en su totalidad, comuníquese con nuestro Departamento de Soporte a través de los detalles en la página de Contacto.

ESPECIFICACIÓN

CONTENIDO DE ARTÍCULOS

(A) Repisa inferior	x1
(B) Panel inferior	x2
(C) Paneles laterales: izquierdo y derecho	x2
(D) Ventana de visualización de vidrio	x1
(E) Panel frontal	x1
(F) Encimera de vidrio	x1
(G) Encimera	x1
(H) Repisa de vidrio	x2
(I) Puerta corrediza	x1
(J) Puerta corrediza	x1

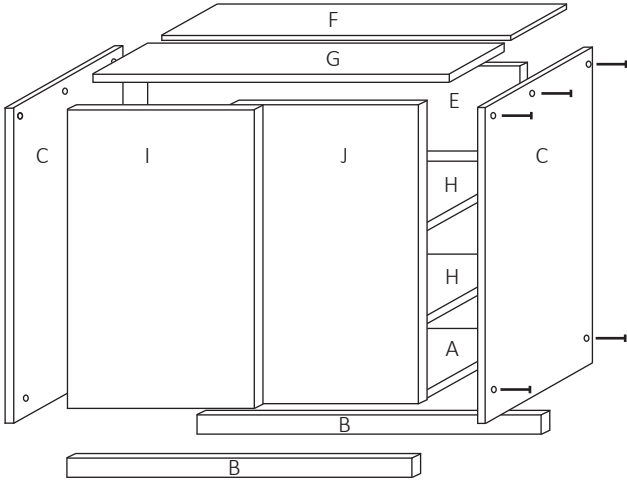


Tenga en Cuenta: Las partes I y J son las puertas corredizas. Por favor, vea la vista extendida las puertas incluidas en la página siguiente.

ESPECIFICACIÓN

CONTENIDO DE ARTÍCULOS

- (I) Puerta corrediza x1
- (J) Puerta corrediza x1



- (i) Pernos x10
 - (ii) Tuercas cruzadas x10
 - (iii) Tornillos x8
 - (iv) Soportes de repisa x8
- Cerradura x1
 Llave x1
 Corredores de puertas corredizas x8

i



iii



ii



iv



ESPECIFICACIÓN

CARACTERÍSTICAS DE PRODUCTO

- 1) Encimera
- 2) Repisa de Vidrio
- 3) Encimera de Vidrio
- 4) Corredor de puerta Corrediza
- 5) Repisa Inferior
- 6) Cerradura de puerta corrediza
- 7) Puertas Corredizas

Vista Frontal



Vista Trasera



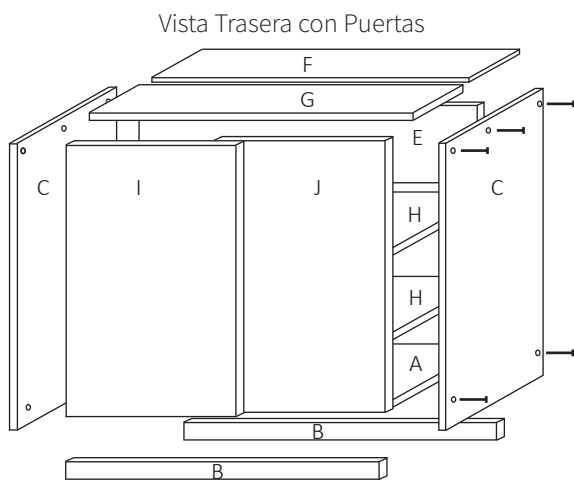
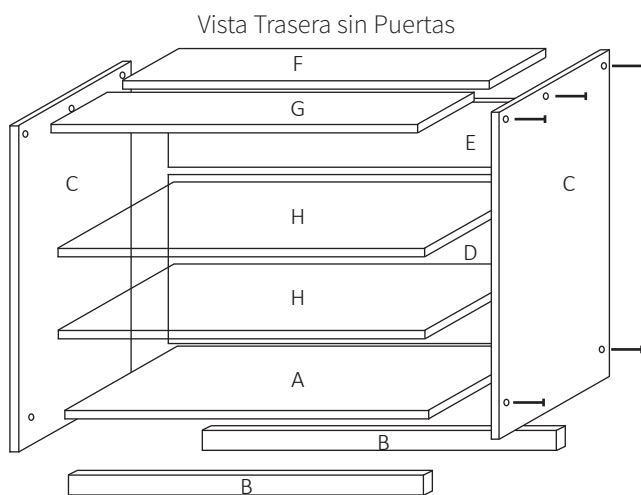
GUÍA DE USUARIO

INSTRUCCIONES DE ARMADO

Siga estas sencillas instrucciones para armar el mostrador minorista.

Paso 1:

Identifique todas las partes usando las imágenes a continuación. Trabaje en un área apropiada, con mucho espacio.



GUÍA DE USUARIO

INSTRUCCIONES DE ARMADO

Paso 2:

Usando los pernos y las tuercas cruzadas, fije las partes A y F a uno de los lados paneles C. Gire las partes hacia un lado, para que C se convierta en la base.

Paso 3:

En C, conecte B y E con los pernos y las tuercas de pasador cruzado.

Paso 4:

Ahora deslice las partes de vidrio, G en la madera, usando las ranuras.

Paso 5:

Agregue el segundo panel lateral C a la parte superior de las partes usando el resto pernos y tuercas cruzadas. Esta parte puede ser un poco complicada al alinear todas las partes con los tornillos.

Paso 6:

Gire el mostrador de la manera correcta hacia arriba. Usando los tornillos, fije los soportes de repisa en su lugar para la repisa de vidrio.

Paso 7:

Deslice las repisas de vidrio H.

Paso 8:

Colocar en las puertas corredizas, I y J.

Paso 9:

Asegure la cerradura. Su mostrador debería estar completo ahora

GUÍA DE USUARIO

RECOMENDACIONES DEL PRODUCTO

Nuestra amplia gama de mostradores minoristas se puede comprar por separado o en paquetes ahorradores de dinero para crear un mostrador minorista grande o muchos mostradores con vistas a vitrinas de exhibición. Eche un vistazo a algunos paquetes que tenemos para ofrecerle.



Saturn Set- A1200, K1200 & CM60



Titan Set- A1200, K1200 & LM60



Pisces Set- B1200, K1200 & CM60



Jupiter Set- C1200, K1200 & LM60

SOLUCIÓN DE PROBLEMAS

GUÍA DE RESOLUCIÓN

Si tiene problemas o fallas con su dispositivo lea la siguiente guía. La información cubre y resuelve la mayoría de las preguntas frecuentes.

P: Los tornillos no se atornillan a través del panel lateral hacia la repisa.

R: Si se experimenta resistencia al insertar los tornillos en la tuerca cruzada, intente usar un destornillador para girar la tuerca 180 grados.

P: Las tuercas / pernos no encajan en los agujeros correctamente.

R: Puede haber algunos restos de aserrín en los agujeros los cuales requieren ser removidos antes de comenzar el armado.

P: Le faltan piezas a mi mostrador minorista.

R: Extienda todas las partes en el piso para verificar las partes del artículo con la página de contenido y asegúrese de mirar dentro del empaçado original del mostrador. Si no encuentra las piezas, puede ponerse en contacto con nuestro departamento servicio al cliente a través de los detalles en la página de Contacto.

P: ¿Mi mostrador es resistente al fuego?

R: El mostrador no es resistente al fuego.

P: ¿Puedo pintar mi mostrador?

R: No recomendamos pintar su mostrador.

CONSEJO DE SEGURIDAD

PRÁCTICA DE TRABAJO SEGURA

Por favor lea detenidamente las prácticas de trabajo seguras para garantizar la prevención de lesiones o daño al mostrador.

No guarde el mostrador en áreas de alta temperatura o humedad.

Puede haber algo de aserrín en los agujeros, retírelo antes de armar.

Prolongue la vida del mostrador manteniéndolo limpio.

Use productos de limpieza apropiados para limpiar la madera y el vidrio.



SPECIFICATIE

PRODUCTOMSCHRIJVING.

De stijlvol ogende toonbank geeft uw zaak een professionele uitstraling en creëert ook nog eens extra ruimte. Uw producten zien er fantastisch uit in de glazen vitrine. Plaats deze toonbank naast uw kassa om klanten te verleiden tot last-minute aankopen.

De afsluitbare schuifdeuren aan de achterkant geven toegang tot de display zodat u de artikelen direct kunt overhandigen wanneer een keuze is gemaakt.

Deze toonbank heeft een glazen vitrine over de volledige lengte en twee sterke uitneembare, glazen planken zodat u uw producten veilig op drie (of minder) verdiepingen kunt presenteren.

PRODUCT SPECIFICATIES

Afmetingen: 1200mm (B) x 600mm (D) x 900mm (H)

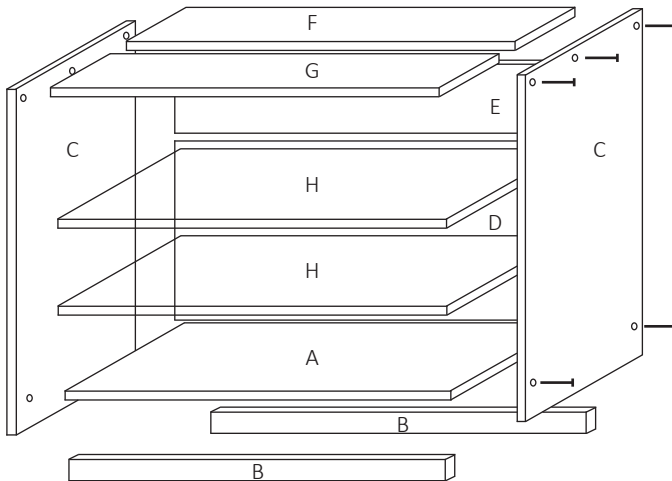
MONSTER GARANTIE

Mocht u niet tevreden zijn met een product dan kunt u het binnen 14 dagen na levering retourneren, zolang het artikel ongeopend is en in een verkoopbare staat verkeert. Een garantie van 12 maanden is van toepassing op al onze elektrische producten, wij vergoeden de arbeids-, onderdelen- en verzendkosten. Ons beleid is dat we het item proberen te repareren voordat een ruil of terugbetaling wordt geregeld. Neem voor de volledige voorwaarden contact op met onze Supportafdeling via de details op de Contactpagina.

SPECIFICATIE

INHOUDE

(A) Bodem Plank	x1
(B) Bodem Paneel	x2
(C) Zijpanelen - Links en Rechts	x2
(D) Glazen Display Venster	x1
(E) Voorpaneel	x1
(F) Glazen Bovenblad	x1
(G) Bovenblad	x1
(H) Glazen Plank	x2
(I) Schuifdeur	x1
(J) Schuifdeur	x1

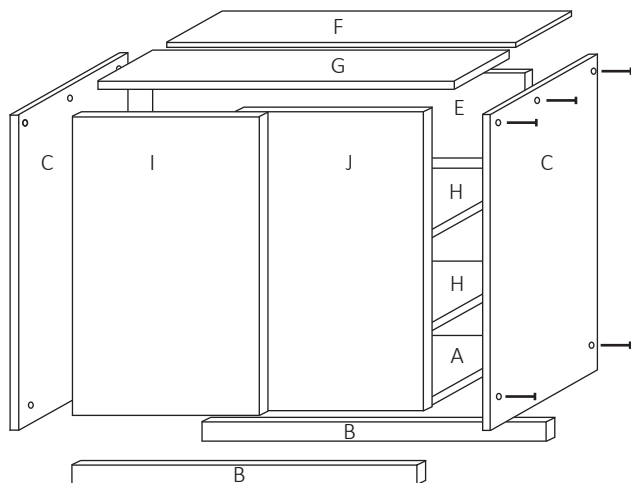


Let op: Delen I en J zijn de schuifdeuren. Zie de bouwtekening met de deuren op de volgende pagina.

SPECIFICATIE

ARTIKELINHOUD

- (I) Schuifdeur x1
(J) Schuifdeur x1



- (i) Bouten x10
(ii) Kruiskop Dwarsmoer x10
(iii) Schroeven x8
(iv) Plankhouders x8
- Slot x1
Sleutel x1
Schuifdeur Runners x8

i



iii



ii



iv



SPECIFICATIE

PRODUCTEIGENSCHAPPEN

- 1) Bovenblad
- 2) Glazen Plank
- 3) Glazen Bovenblad
- 4) Schuifdeur Runner
- 5) Bodem Plank
- 6) Schuifdeurslot
- 7) Schuifdeur

Voor aanzicht



Achteraanzicht



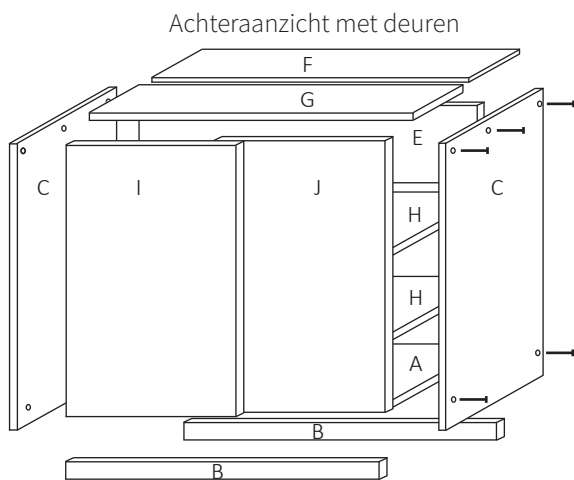
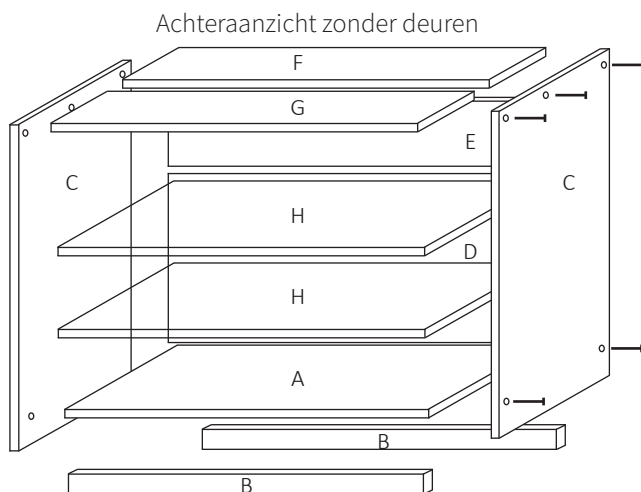
GEBRUIKERS HANDLEIDING

MONTAGE INSTRUCTIES

Volg deze eenvoudige instructies om de toonbank in elkaar te zetten.

Stap 1:

Zorg dat u bekend bent met alle onderdelen met behulp van de onderstaande afbeeldingen. Werk in een geschikte omgeving, met voldoende ruimte.



GEBRUIKERS HANDLEIDING

PRODUCTAANBEVELINGEN

Stap 2:

Bevestig de delen A en F met behulp van de bouten en de kruiskop dwarsmoeren aan een van de zijpanelen C. Zet de delen op de zijkant, zodat C de basis wordt.

Stap 3:

Bevestig B en E aan C met behulp van de bouten en kruiskop dwarsmoeren.

Stap 4:

Schuif nu de glazen delen, G in het hout, met behulp van de groeven.

Stap 5:

Voeg het tweede zijpaneel C toe aan de bovenkant van de onderdelen met behulp van de resterende bouten en kruiskop dwarsmoeren. Dit onderdeel kan een beetje lastig zijn wanneer alle onderdelen worden opgesteld om te schroeven.

Stap 6:

Zet de toonbank rechtop. Schroef de plankdraggers voor de glazen planken op hun plaats.

Stap 7:

Plaats de glazen planken H.

Stap 8:

Plaats de schuifdeuren, I en J.

Stap 9:

Bevestig het slot. Uw toonbank zou nu compleet moeten zijn.

GEBRUIKERS HANDLEIDING

PRODUCTAANBEVELINGEN

Ons groot assortiment toonbanken kan zowel afzonderlijk als in voordeelbundels worden gekocht. Hiermee kunt u zelf een grote toonbank of meerdere klantgerichte vitrines creëren. Bekijk enkele sets die we te bieden hebben ...



Saturn Set- A1200, K1200 & CM60



Titan Set- A1200, K1200 & LM60



Pisces Set- B1200, K1200 & CM60



Jupiter Set- C1200, K1200 & LM60

PROBLEMEN OPLOSSEN

RESOLUTIE HANDLEIDING

Lees de onderstaande gids door als u tegen problemen of fouten met uw toonbank aan loopt. De informatie behandelt en lost de meest gestelde vragen op.

V: De schroeven worden niet door het zijpaneel in de plank geschroefd.

A: Als u weerstand ondervindt bij het plaatsen van de schroef in de kruiskop dwarsmoer, probeer dan met een schroevendraaier de moer 180 graden te draaien.

V: Moeren/ schroeven passen niet correct in de gaten.

A: Er kunnen wat zaagselresten in de gaten zitten, die verwijderd moeten worden voordat u gaat monteren.

V: Er ontbreken onderdelen van mijn toonbank.

A: Controleer alle onderdelen aan de hand van de artikelinhoud in dit instructieboek. Mocht een onderdeel ontbreken kunt u contact opnemen met onze klantenservice via de details op de Contactpagina.

V: Is mijn toonbank brandwerend?

A: De toonbank is niet brandwerend.

V: Kan ik mijn toonbank schilderen?

A: We raden u niet aan om uw toonbank te schilderen.

VEILIGHEIDS-ADVIES

VEILIGE WERKWIJZE

Lees de veilige werkwijze door om letsel of schade aan de toonbank te voorkomen.

Bewaar de toonbank niet op plaatsen met een hoge temperatuur of luchtvochtigheid.

Er kan wat zaagsel in de gaten zitten, verwijder dit voordat u gaat monteren.

Verleng de levensduur van de toonbank door hem schoon te houden.

Gebruik geschikte schoonmaakproducten om het hout en glas te reinigen.



Monster Group (UK) is one of the UK's fastest growing online retailers. We supply a diverse range of products which offer exceptional value for money. We strive to provide the best possible customer experience with free UK delivery across all our products and a Monster Guarantee for 100% satisfaction.

For information regarding this device or other products from our Monster divisions please contact Sales.

SALES

TEL: 01347 878 888

EMAIL: hello@monstershop.co.uk

For queries about this device, warranty, returns or reporting faults please contact Support.

SUPPORT

TEL: 01347 878 887

EMAIL: help@monstershop.co.uk

Pour plus d'informations concernant cet appareil ou d'autres produits de nos divisions de Monster veuillez utiliser les détails suivants ci-dessous.

DÉPARTEMENT COMMERCIAL

TEL: 01347 878 888

EMAIL: bonjour@monstershop.eu

Pour les interrogations concernant cet appareil, la garantie, les retours ou les défauts de déclaration veuillez utiliser les détails suivants ci-dessous.

DÉPARTEMENT DE SOUTIEN

TEL: 01347 878 887

EMAIL: help@monstershop.co.uk

Para información sobre este dispositivo u otros productos de nuestras divisiones de Monster por favor use los siguientes detalles.

DEPARTAMENTO DE VENTAS

TEL: 01347 878 888

EMAIL: hola@monstershop.eu

Para consultas sobre este dispositivo, la garantía, devoluciones o denuncias de fallos por favor use los siguientes detalles.

DEPARTAMENTO DE SOPORTE

TEL: 01347 878 887

EMAIL: help@monstershop.co.uk

Für Informationen bezüglich dieses Geräts oder anderer Produkte aus unserer Monster-Abteilung, benutzen sie die folgenden unten aufgeführten Angaben.

VERKAUFABTEILUNG

TEL: 01347 878 888

EMAIL: hallo@monstershop.eu

Für Fragen über dieses Gerät, die Garantie, Rückgaben oder bei Störungen, benutzen sie die folgenden unten aufgeführten Angaben.

SUPPORT-ABTEILUNG

TEL: 01347 878 887

EMAIL: help@monstershop.co.uk

Per informazioni riguardanti questo dispositivo o altri prodotti dalle categorie Monster utilizzare i dettagli sotto riportati.

DIPARTIMENTO VENDITE

TEL: 01347 878 888

EMAIL: ciao@monstershop.eu

Per domande riguardo dispositivo, garanzia, reso o per riferire di guasti, utilizzare i dettagli sotto riportati.

DIPARTIMENTO SUPPORTO

TEL: 01347 878 887

EMAIL: help@monstershop.co.uk

Monster House, Alan Farnaby Way,
Sheriff Hutton Industrial Estate,
Sheriff Hutton, York, YO60 6PG
www.monstershop.co.uk



 Try **Monster**. Buy **Monster**. Be **Monster**. 

