

Een StepAlong van Monster Shop (UK)

Mobiele Cocktailbar Station

214782

Overzicht van de Eenheid

Introductie van het Mobiele Cocktailbar Station, een veelzijdige en professionele oplossing voor binnen- en buitenevenementen. Gebouwd voor mobiliteit met duurzame wielen, beschikt dit station over een messenhouder, geïntegreerde ijsbak, gastro-potten en een speedrail voor efficiënt bartenden. De voorkant bevat een magnetisch whiteboard dat ook dienst doet als displaygebied voor merkposterborden, wat een aanpasbaar tintje aan uw opstelling toevoegt. Met zijn speciale voorbereidingsgebied en strakke ontwerp zorgt dit barstation voor naadloze service en stijl voor elke gelegenheid.

Specificaties

Vorbereidingsgebied: 49,5cm x 41cm

Werkbladhoogte: 80cm

Afmetingen van de bedieningsbalie: 40cm x 150cm

Afmetingen van de ijsbak: 53,9 (L) x 39,8cm (B) x 29,2cm (D)

Afmetingen van de gootsteen: 28,9cm (B) x 35cm (L) x 23cm (D)

Wielgrootte: 5"

Capaciteit van de Boston Shaker Tin: 750ml (25oz)

Capaciteit van het Boston Shaker Glas: 550ml (18oz)

Afmetingen van de gastro-pot: 1/9 100mm

Capaciteit van de ijsbak: 62L



Whiteboardgrootte: 45cm x 140cm

Grootte van het advertentiegebied: 50cm x 146cm

Veiligheidsadvies

- Zorg ervoor dat u de gebruiksaanwijzing en veiligheidsadviezen volledig hebt gelezen en begrepen voordat u dit product gebruikt.
- Inspecteer het product bij levering op eventuele tekenen van schade. Gebruik het product niet als er onderdelen ontbreken, beschadigd zijn of niet correct functioneren. Neem contact op met de fabrikant of leverancier voor vervangingen.
- Monteer het product volgens de meegeleverde instructies. Zorg ervoor dat alle onderdelen stevig vastzitten voordat u het gebruikt.
- Zorg ervoor dat de remmen op de wielen zijn ingeschakeld voordat u het gebruikt om ongewenste bewegingen te voorkomen. Het barstation moet altijd op een vlakke, stabiele ondergrond staan tijdens gebruik.
- Gebruik de ingebouwde messenhouder alleen voor het beoogde doel en zorg ervoor dat messen veilig zijn geplaatst om ongelukken te voorkomen. Houd scherpe voorwerpen buiten het bereik van onbevoegde gebruikers of kinderen.
- De verwijderbare zijde van het advertentiekader moet stevig worden bevestigd nadat het kunstwerk is geplaatst. Zorg ervoor dat het frame goed vastzit om te voorkomen dat het losraakt tijdens gebruik of transport.
- Wanneer u het barstation verplaatst, zorg ervoor dat alle inhoud is verwijderd of vastgezet om morsen of letsels te voorkomen. Ontgrendel de remmen op de wielen en verplaats het station voorzichtig, waarbij scherpe bochten of oneffen oppervlakken worden vermeden.
- Klim niet op, leun niet zwaar op, of ga niet zitten op het barstation. Dit product is niet ontworpen om lichaamsgewicht of overmatige belastingen buiten het beoogde gebruik te ondersteunen.



- Inspecteer regelmatig de remmen, wielen en structurele componenten op tekenen van slijtage of schade. Vervang onmiddellijk versleten of beschadigde onderdelen met door de fabrikant goedgekeurde componenten.
- Reinig de roestvrijstalen oppervlakken met een mild reinigingsmiddel en een zachte doek. Vermijd het gebruik van schurende reinigingsproducten of gereedschappen die de afwerking kunnen beschadigen. Droog grondig om watervlekken of corrosie te voorkomen.
- Reinig het station grondig na elk gebruik, vooral oppervlakken die in contact komen met voedsel en drank, om hygiëne te behouden en besmetting te voorkomen.
- Houd het barstation uit de buurt van open vuur of hoge warmtebronnen om kromtrekken of hitteschade te voorkomen.
- Dit product is bedoeld voor gebruik binnenshuis of in overdekte buitenruimtes. Vermijd blootstelling van het station aan regen, sneeuw of andere ongunstige weersomstandigheden.
- Zorg ervoor dat het barstation wordt opgeslagen in een veilige, droge omgeving wanneer het niet in gebruik is. Laat het station niet onbeheerd achter in drukke gebieden om risico's op ongevallen of diefstal te minimaliseren.
- Volg lokale gezondheids- en veiligheidsvoorschriften met betrekking tot voedselbereiding en -verwerking als u dit product in een commerciële omgeving gebruikt.
- Zorg ervoor dat alle bewegende delen, zoals wielen en remmen, goed functioneren voordat u het gebruikt. Smeer de wielen indien nodig met door de fabrikant aanbevolen producten.
- Zorg ervoor dat alle gebruikers van het product zijn getraind in het juiste gebruik en alle verstrekte veiligheidsinstructies begrijpen.

Onderdelen



Aanrechtblad

1 Stuk(s)

Linkerpaneel

1 Stuk(s)

Kraan

1 Stuk(s)

Gastro Pot Frame

1 Stuk(s)

Wielen

6 Stuk(s)

M6*20 Hex schroeven

20 Stuk(s)

Afvalpijp

1 Stuk(s)

Afvoerbuis voor messenhouder

1 Stuk(s)

Achterpaneel

1 Stuk(s)

Rechterpaneel

1 Stuk(s)

Messenhouder

1 Stuk(s)

Gastro Potten

3 Stuk(s)

Speed Rail

1 Stuk(s)

Afvalconnector

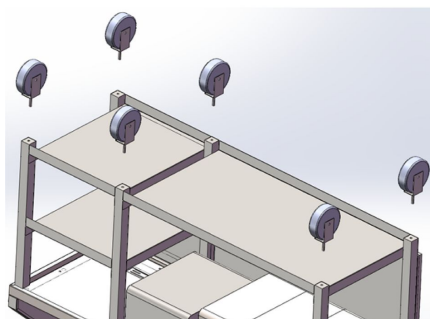
1 Stuk(s)

Afvoerbuis voor ijsbak

1 Stuk(s)

Stappen (7)

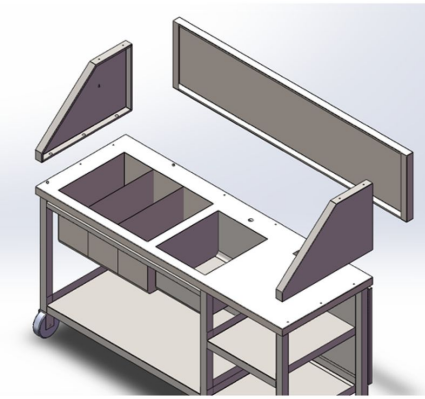
1. De wielen installeren



Draai de wielen in de gaten aan de onderkant van de poten van het Mobiele Cocktailbar Station.

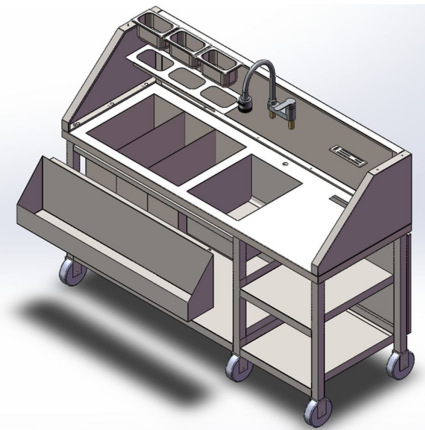


2. De ondersteunende bovenpanelen installeren



Gebruik de M6*20 zeskantschroeven om de bovenpanelen aan het Mobiele Cocktailbar Station te bevestigen. Draai de schroeven vast totdat ze stevig in de fittingen zitten.

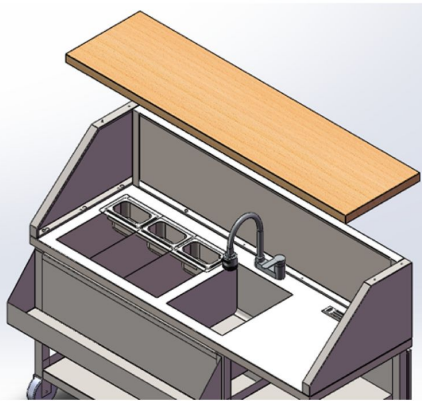
3. Installeren van de accessoires



- Plaats de kraan in het overeenkomstige gat boven de gootsteen.
- Monteer de messenhouder in het gebied boven de planken van het barstation.
- Bevestig de Speed Rail aan het barstation voor de gootsteen.
- Plaats het gastro pot frame over de resterende drie ijsbakken voordat u de gastro potten in de openingen plaatst, zodat u één pot per bak heeft.

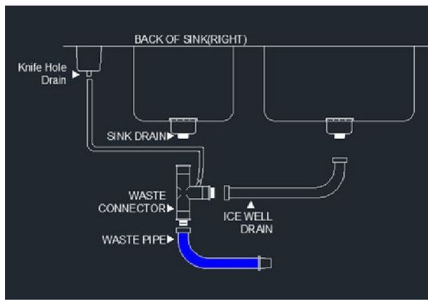


4. Installeren van het aanrechtblad



Gebruik de M6*20 zeskantschroeven om het aanrechtblad van het barstation aan de ondersteunende bovenpanelen te bevestigen, en schroef totdat het blad stevig aan de Mobiele Cocktailbar Station is bevestigd.

5. Installatie van de afvoerbuis



- Plaats de afvoer van de gootsteen op de bovenkant van de afvalconnector.
- Bevestig de afvoer van de ijsbak aan de afvalconnector met behulp van de bijbehorende pijp als connector.
- Monteer de afvoerpijp aan de onderkant van de afvalconnector om afvoer van de messenhouder, de gootsteen en de ijsbak mogelijk te maken.

6. Onderhoud

- Reinig de roestvrijstalen oppervlakken met een mild reinigingsmiddel en een zachte doek.
- Vermijd het gebruik van schurende reinigingsproducten of gereedschappen die de afwerking kunnen beschadigen.
- Droog grondig om watervlekken of corrosie te voorkomen.



7. Probleemoplossing

WAT MOET IK DOEN ALS ER ONDERDELEN ONTBREKEN IN MIJN BESTELLING?

- Als er onderdelen lijken te ontbreken in uw bestelling, neem dan binnen 7 dagen na ontvangst contact op met ons vriendelijke en behulpzame Klantenserviceteam.

VOOR ALLE ANDERE PROBLEMEN, NEEM CONTACT OP MET ONS KLANTENSERVICETEAM.

