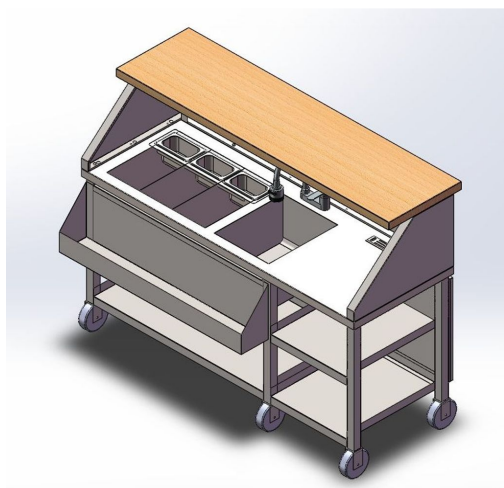


Ett steg framåt av Monster Shop (UK)

Mobil Cocktailbarstation

214782



Enhetsöversikt

Presentera den mobila cocktailbarstationen, en mångsidig och professionell lösning för inomhus- och utomhusevenemang. Byggt för rörlighet med hållbara hjul, har denna station en knivhållare, integrerad isbrunn, gastrobehållare och en snabbjärnväg för effektiv bartending. Framsidan inkluderar en magnetisk whiteboard som också fungerar som en visningsyta för varumärkta affischtavlor, vilket ger en anpassningsbar touch till din uppsättning. Med sitt dedikerade förberedelseområde och eleganta design säkerställer denna barstation sömlös service och stil för alla tillfällen.

Specifikationer

Förberedelseområde: 49,5cm x 41cm

Arbetsbänkshöjd: 80cm

Serveringsdiskens mått: 40cm x 150cm

Isbrunnens storlek: 53,9 (L) x 39,8cm (B) x 29,2cm (D)

Diskbänkens storlek: 28,9cm (B) x 35cm (L) x 23cm (D)

Hjulstorlek: 5"

Boston Shaker Tin Kapacitet: 750ml (25oz)

Boston Shaker Glas Kapacitet: 550ml (18oz)

Gastrobehållarens mått: 1/9 100mm

Isbrunnens kapacitet: 62L

Whiteboardstorlek: 45cm x 140cm

Reklamyta storlek: 50cm x 146cm



Säkerhetsråd

- Säkerställ att du har läst och fullt ut förstått bruksanvisningen och säkerhetsråden innan du använder denna produkt.
- Inspektera produkten vid leverans för eventuella tecken på skador. Använd inte produkten om några delar saknas, är skadade eller inte fungerar korrekt. Kontakta tillverkaren eller leverantören för ersättningar.
- Montera produkten enligt de medföljande instruktionerna. Se till att alla komponenter är ordentligt fastsatta innan användning.
- Säkerställ att bromsarna på hjulen är aktiverade innan användning för att förhindra oavsiktlig rörelse. Barstationen måste alltid stå på en plan, stabil yta under drift.
- Använd den inbyggda knivhållaren endast för dess avsedda syfte och se till att knivarna är säkert placerade för att undvika olyckor. Håll vassa föremål utom räckhåll för obehöriga användare eller barn.
- Den avtagbara sidan av reklaminramningen måste fästas ordentligt efter att konstverk har satts in. Se till att ramen är ordentligt fastsatt för att förhindra att den lossnar under användning eller transport.
- När du flyttar barstationen, se till att allt innehåll är borttaget eller säkrat för att förhindra spill eller skador. Lås upp bromsarna på hjulen och flytta stationen med försiktighet, undvik skarpa svängar eller ojämna ytor.
- Klättra inte, luta dig inte tungt på eller sitt på barstationen. Denna produkt är inte designad för att stödja kroppsvikt eller överdrivna laster utöver dess avsedda användning.
- Inspektera regelbundet bromsarna, hjulen och de strukturella komponenterna för tecken på slitage eller skador. Byt ut slitna eller skadade delar omedelbart med tillverkargodkända komponenter.
- Rengör de rostfria ytorna med ett mildt rengöringsmedel och en mjuk trasa. Undvik att använda slipande rengöringsprodukter eller verktyg som kan skada ytan. Torka noggrant för att förhindra vattenfläckar eller korrosion.
- Rengör stationen noggrant efter varje användning, särskilt ytor som kommer i kontakt med mat och dryck, för att upprätthålla hygien och förhindra kontaminering.
- Håll barstationen borta från öppna lågor eller höga värmekällor för att förhindra skevning eller värmeskador.



- Denna produkt är avsedd för inomhusbruk eller användning i täckta utomhusområden. Undvik att utsätta stationen för regn, snö eller andra ogynnsamma väderförhållanden.
- Säkerställ alltid att barstationen förvaras i en säker, torr miljö när den inte används. Lämna inte stationen obebakad i områden med mycket trafik för att minimera riskerna för olyckor eller stöld.
- Följ lokala hälso- och säkerhetsföreskrifter angående matberedning och hantering om du använder denna produkt i en kommersiell miljö.
- Säkerställ att alla rörliga delar, såsom hjul och bromsar, fungerar korrekt före varje användning. Smörj hjulen vid behov med tillverkargodkända produkter.
- Säkerställ att alla användare av produkten är utbildade i dess korrekta användning och förstår alla säkerhetsinstruktioner som tillhandahålls.

Delar

Bänkskiva

1 Stycke(n)

Vänster panel

1 Stycke(n)

Kran

1 Stycke(n)

Gastrokrukram

1 Stycke(n)

Hjul

6 Stycke(n)

M6*20 Hex skruvar

20 Stycke(n)

Avloppsrör

1 Stycke(n)

Avloppsrör för knivhåll

1 Stycke(n)

Bakpanel

1 Stycke(n)

Höger panel

1 Stycke(n)

Knivhållare

1 Stycke(n)

Gastrokrukor

3 Stycke(n)

Speed Rail

1 Stycke(n)

Avloppsanslutning

1 Stycke(n)

Avloppsrör för isbrunn

1 Stycke(n)

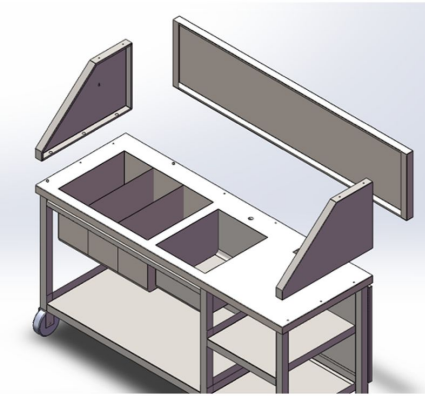
Steg (7) 1. Installera hjulen



Ett steg framåt av Monster Shop (UK)
Mobil Cocktailbarstation

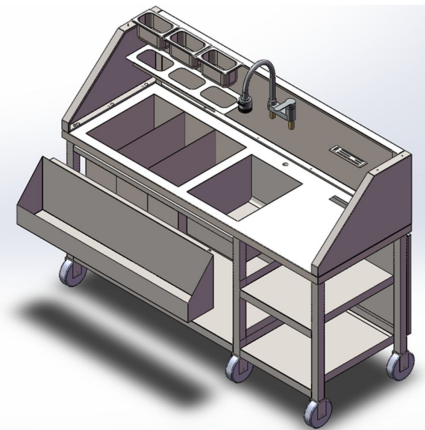
Skruva fast hjulen i hålen på undersidan av benen på den mobila cocktailbarstationen.

2. Installera de stödjande topppanelerna



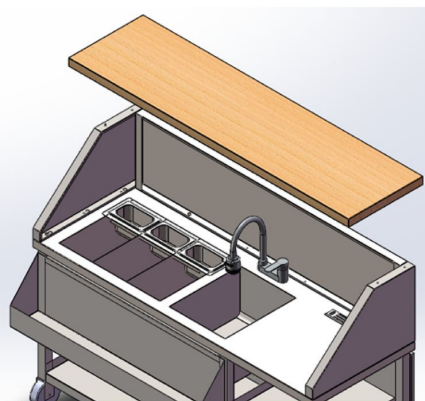
Använd M6*20 hexskruvarna för att fästa topppanelerna på den mobila cocktailbarstationen. Dra åt skruvarna tills de sitter säkert i fästena.

3. Installera tillbehören



- Placera kranen i motsvarande hål ovanför diskhon.
- Montera knivhållaren i området ovanför hyllorna på barstationen.
- Fäst Speed Rail på barstationen framför diskhon.
- Placera gastrokrukans ram över de återstående tre isbrunnarna innan du sätter gastrokrukorna i luckorna, så att du har en kruk per brunn.

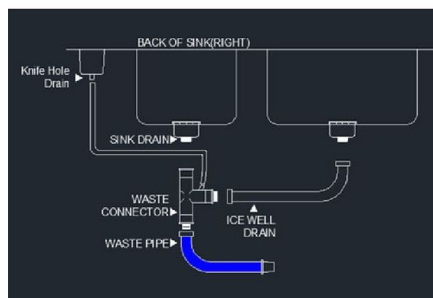
4. Installera bänkskivan



Använd M6*20 Hex-skruvarna för att fästa bänkskivan på barstationen till de stödjande topppanelerna, skruva tills toppen sitter säkert på den mobila cocktailbarstationen.



5. Installera avloppsroret



- Montera diskbänkens avlopp på toppen av avfallsanslutningen.
- Fäst isbrunnens avlopp till avfallsanslutningen med hjälp av motsvarande rör som anslutning.
- Montera avloppsroret på botten av avfallsanslutningen för att möjliggöra dränering från knivhållaren, diskbänken och isbrunnen.

6. Underhåll

- Rengör de rostfria ytorna med ett mildt rengöringsmedel och en mjuk trasa.
- Undvik att använda slipande rengöringsprodukter eller verktyg som kan skada ytan.
- Torka noggrant för att undvika vattenfläckar eller korrosion.

7. Felsökning

VAD GÖR JAG OM DET SAKNAS DELAR I MIN BESTÄLLNING?

- Om det verkar saknas någon del i din beställning, kontakta vårt vänliga och hjälpsamma kundsupportteam inom 7 dagar efter mottagandet.

FÖR ALLA ANDRA PROBLEM, VÄNLIGEN KONTAKTA VÅRT KUNDSUPPORTTEAM.

