

Ein StepAlong von Monster Shop (UK)

## Mobile Cocktailbar-Station

214782

### Einheit Übersicht

Einführung der mobilen Cocktailbar-Station, eine vielseitige und professionelle Lösung für Veranstaltungen drinnen und draußen. Ausgestattet mit langlebigen Rädern für Mobilität, verfügt diese Station über einen Messerhalter, ein integriertes Eisfach, Gastro-Töpfe und eine Speed-Rail für effizientes Bartending. Die Vorderseite enthält ein magnetisches Whiteboard, das auch als Anzeigefläche für Markenposter dient und Ihrem Setup eine anpassbare Note verleiht. Mit ihrem speziellen Vorbereitungsbereich und ihrem eleganten Design sorgt diese Barstation für nahtlosen Service und Stil bei jeder Gelegenheit.

### Spezifikationen

**Vorbereitungsbereich:** 49,5cm x 41cm

**Arbeitstresenhöhe:** 80cm

**Abmessungen des Serviertresens:** 40cm x 150cm

**Größe des Eisfachs:** 53,9 (L) x 39,8cm (B) x 29,2cm (T)

**Größe des Spülbeckens:** 28,9cm (B) x 35cm (L) x 23cm (T)

**Radgröße:** 5"

**Kapazität des Boston Shaker Tins:** 750ml (25oz)

**Kapazität des Boston Shaker Glasses:** 550ml (18oz)

**Abmessungen der Gastro-Töpfe:** 1/9 100mm

**Kapazität des Eisfachs:** 62L



**Größe des Whiteboards:** 45cm x 140cm

**Größe der Werbefläche:** 50cm x 146cm

## Sicherheitshinweise

- Stellen Sie sicher, dass Sie die Bedienungsanleitung und die Sicherheitshinweise vollständig gelesen und verstanden haben, bevor Sie dieses Produkt verwenden.
- Überprüfen Sie das Produkt bei Lieferung auf Anzeichen von Schäden. Verwenden Sie das Produkt nicht, wenn Teile fehlen, beschädigt sind oder nicht richtig funktionieren. Kontaktieren Sie den Hersteller oder Lieferanten für Ersatzteile.
- Montieren Sie das Produkt gemäß den bereitgestellten Anweisungen. Stellen Sie sicher, dass alle Komponenten vor der Verwendung sicher befestigt sind.
- Stellen Sie sicher, dass die Bremsen an den Rädern vor der Verwendung aktiviert sind, um unbeabsichtigte Bewegungen zu verhindern. Die Barstation muss während des Betriebs immer auf einer ebenen, stabilen Oberfläche stehen.
- Verwenden Sie den eingebauten Messerhalter nur für den vorgesehenen Zweck und stellen Sie sicher, dass die Messer sicher platziert sind, um Unfälle zu vermeiden. Halten Sie scharfe Gegenstände außerhalb der Reichweite von unbefugten Benutzern oder Kindern.
- Die abnehmbare Seite des Werberahmens muss nach dem Einfügen von Kunstwerken sicher wieder angebracht werden. Stellen Sie sicher, dass der Rahmen ordnungsgemäß befestigt ist, um ein Ablösen während des Gebrauchs oder Transports zu verhindern.
- Beim Bewegen der Barstation müssen alle Inhalte entfernt oder gesichert werden, um Verschütten oder Verletzungen zu vermeiden. Lösen Sie die Bremsen an den Rädern und bewegen Sie die Station vorsichtig, wobei scharfe Kurven oder unebene Oberflächen vermieden werden.



- Steigen Sie nicht auf die Barstation, lehnen Sie sich nicht stark an oder setzen Sie sich nicht darauf. Dieses Produkt ist nicht dafür ausgelegt, Körpergewicht oder übermäßige Lasten über den vorgesehenen Gebrauch hinaus zu tragen.
- Überprüfen Sie regelmäßig die Bremsen, Räder und strukturellen Komponenten auf Anzeichen von Verschleiß oder Beschädigung. Ersetzen Sie abgenutzte oder beschädigte Teile sofort mit vom Hersteller zugelassenen Komponenten.
- Reinigen Sie die Edelstahloberflächen mit einem milden Reinigungsmittel und einem weichen Tuch. Vermeiden Sie die Verwendung von scheuernden Reinigungsprodukten oder Werkzeugen, die die Oberfläche beschädigen könnten. Trocknen Sie gründlich, um Wasserflecken oder Korrosion zu vermeiden.
- Reinigen Sie die Station nach jedem Gebrauch gründlich, insbesondere alle Oberflächen, die mit Lebensmitteln und Getränken in Kontakt kommen, um Hygiene zu gewährleisten und Kontaminationen zu vermeiden.
- Halten Sie die Barstation von offenen Flammen oder hohen Wärmequellen fern, um Verformungen oder Hitzeschäden zu vermeiden.
- Dieses Produkt ist für den Innenbereich oder den Einsatz in überdachten Außenbereichen vorgesehen. Vermeiden Sie es, die Station Regen, Schnee oder anderen widrigen Wetterbedingungen auszusetzen.
- Stellen Sie sicher, dass die Barstation in einer sicheren, trockenen Umgebung gelagert wird, wenn sie nicht in Gebrauch ist. Lassen Sie die Station nicht unbeaufsichtigt in stark frequentierten Bereichen, um das Risiko von Unfällen oder Diebstahl zu minimieren.
- Befolgen Sie die örtlichen Gesundheits- und Sicherheitsvorschriften bezüglich der Zubereitung und Handhabung von Lebensmitteln, wenn Sie dieses Produkt in einem kommerziellen Umfeld verwenden.



- Stellen Sie sicher, dass alle beweglichen Teile, wie Räder und Bremsen, vor jedem Gebrauch ordnungsgemäß funktionieren. Schmieren Sie die Räder bei Bedarf mit vom Hersteller empfohlenen Produkten.
- Stellen Sie sicher, dass alle Benutzer des Produkts in dessen ordnungsgemäßer Verwendung geschult sind und alle bereitgestellten Sicherheitsanweisungen verstehen.

## Teile

Arbeitsplatte

1 Stück(e)

Linke Seite

1 Stück(e)

Wasserhahn

1 Stück(e)

Gastro-Behälterrahmen

1 Stück(e)

Räder

6 Stück(e)

M6\*20 Sechskantschrauben

20 Stück(e)

Abflussrohr

1 Stück(e)

Abflussrohr für Messerhalter

1 Stück(e)

Rückwand

1 Stück(e)

Rechte Seite

1 Stück(e)

Messerhalter

1 Stück(e)

Gastro-Behälter

3 Stück(e)

Speed Rail

1 Stück(e)

Abflussanschluss

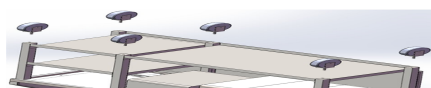
1 Stück(e)

Abflussrohr für Eisbehälter

1 Stück(e)

## Schritte (7)

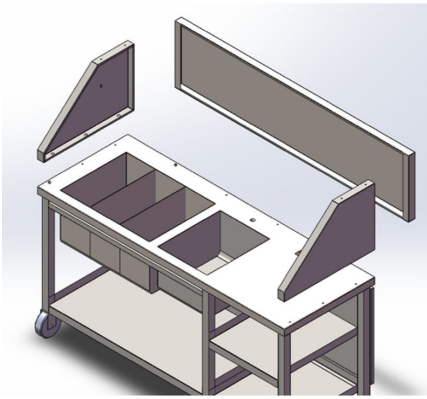
### 1. Montage der Räder



Schrauben Sie die Räder in die Löcher an der Unterseite der Beine der mobilen Cocktailbar-Station.

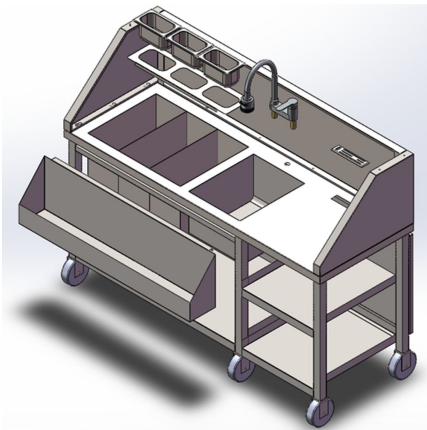


## 2. Montage der unterstützenden oberen Paneele



Verwenden Sie die M6\*20 Sechskantschrauben, um die oberen Paneele an der mobilen Cocktailbar-Station zu befestigen. Ziehen Sie die Schrauben fest, bis sie sicher in den Befestigungen sitzen.

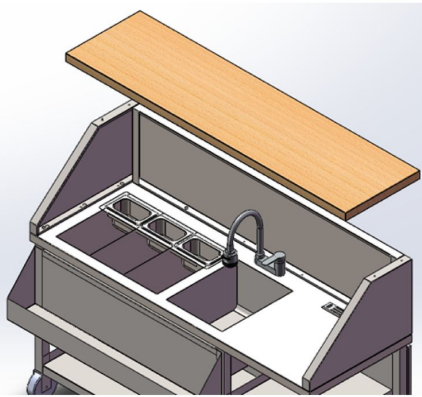
## 3. Installation der Zubehörteile



- Setzen Sie den Wasserhahn in das entsprechende Loch über dem Waschbecken.
- Platzieren Sie den Messerhalter in den Bereich über den Regalen der Barstation.
- Befestigen Sie die Speed Rail an der Barstation vor dem Waschbecken.
- Platzieren Sie den Gastro-Toprahmen über den verbleibenden drei Eiswannen, bevor Sie die Gastro-Töpfe in die Lücken einsetzen, sodass Sie einen Topf pro Wanne haben.

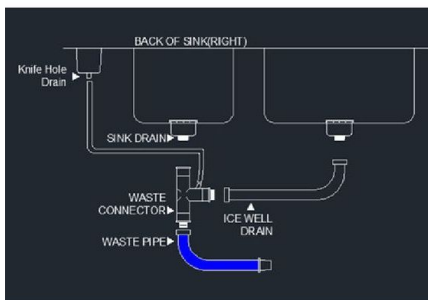


## 4. Installation der Arbeitsplatte



Verwenden Sie die M6\*20 Sechskantschrauben, um die Arbeitsplatte der Barstation an den unterstützenden oberen Paneelen zu befestigen, und schrauben Sie, bis die Platte sicher an der mobilen Cocktailbarstation angebracht ist.

## 5. Installation des Abflussrohrs



- Montieren Sie den Abfluss des Waschbeckens oben am Abfallanschluss.
- Befestigen Sie den Abfluss des Eisbrunnens am Abfallanschluss, indem Sie das entsprechende Rohr als Verbinder verwenden.
- Montieren Sie das Abflussrohr am unteren Ende des Abfallanschlusses, um das Ablassen vom Messerhalter, dem Waschbecken und dem Eisbrunnen zu ermöglichen.

## 6. Wartung

- Reinigen Sie die Edelstahloberflächen mit einem milden Reinigungsmittel und einem weichen Tuch.
- Vermeiden Sie die Verwendung von scheuernden Reinigungsprodukten oder Werkzeugen, die die Oberfläche beschädigen könnten.
- Trocknen Sie gründlich, um Wasserflecken oder Korrosion zu vermeiden.



## 7. Fehlerbehebung

WAS TUN, WENN TEILE IN MEINER BESTELLUNG FEHLEN?

- Wenn Teile in Ihrer Bestellung fehlen, kontaktieren Sie bitte unser freundliches und hilfsbereites Kundenserviceteam innerhalb von 7 Tagen nach Erhalt.

FÜR ALLE ANDEREN PROBLEME KONTAKTIEREN SIE BITTE UNSER KUNDENSERVICETEAM.

