

Een StepAlong van Monster Shop (UK)

Modulaire Cocktailbar Hoekunit

214783

Beschrijving van de Eenheid

De Kukoo Modulaire Roestvrijstalen Hokeenheid is de perfecte oplossing voor het creëren van naadloze connectiviteit tussen twee cocktailbarstations in uw opstelling. Exclusief ontworpen voor gebruik met het Kukoo Cocktail Bar Station-assortiment, beschikt deze duurzame eenheid over verstelbare voeten voor stabiliteit op oneffen oppervlakken en stevige beugels om veilig aan aangrenzende stations te bevestigen. De slanke roestvrijstalen constructie zorgt voor zowel stijl als functionaliteit, waardoor het een essentiële toevoeging is aan elke professionele baromgeving.

Specificaties

Productafmetingen: 85cm (H) x 54,7cm (D) x 54,7cm (B)

Hoogte van de spatwand: 5cm

Afmetingen van de opslagruimte eronder: 42,5cm (B) x 60,2cm (H)

Materiaal: #304 Roestvrij Staal



Veiligheidsadvies

- Zorg ervoor dat u de handleiding en veiligheidsadviezen volledig hebt gelezen en begrepen voordat u dit product gebruikt.
- Inspecteer alle onderdelen en hardware bij levering om ervoor te zorgen dat er geen onderdelen ontbreken of beschadigd zijn. Monteer of gebruik het product niet als er onderdelen defect of afwezig zijn.
- Dit product is ontworpen voor exclusief gebruik met andere producten uit het Kukoo Cocktail Bar Station-assortiment. Probeer het niet te gebruiken met incompatibele producten of in een zelfstandige configuratie.
- Identificeer voor montage een vlak en stabiel oppervlak voor installatie. Probeer het product niet te installeren op oneffen of onstabiele oppervlakken.
- Bevestig deze eenheid stevig aan aangrenzende Kukoo Cocktail Bar Station-producten met behulp van de meegeleverde beugels. Zorg ervoor dat de beugels stevig vastzitten en alle schroeven volledig zijn aangedraaid om instabiliteit te voorkomen.
- Gebruik tijdens de montage geschikte gereedschappen zoals aanbevolen in de handleiding. Vermijd het te strak aandraaien van schroeven, omdat dit de beugels of het frame kan beschadigen.
- Ga niet zitten, staan of klimmen op de eenheid, omdat dit kan leiden tot instabiliteit, wat kan leiden tot letsel of schade.
- Pas de voeten aan om ervoor te zorgen dat de eenheid waterpas staat. Het niet waterpas zetten van de eenheid kan leiden tot instabiliteit tijdens gebruik.
- Houd het installatiegebied vrij van obstakels en rommel om struikelgevaar tijdens montage en gebruik te minimaliseren.
- Wijzig of verander het product, de beugels of onderdelen op geen enkele manier. Dergelijke wijzigingen kunnen de veiligheid in gevaar brengen en de garantie ongeldig maken.

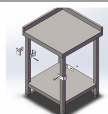


- Inspecteer het product regelmatig, inclusief de beugels, schroeven en verstelbare voeten, om ervoor te zorgen dat alle onderdelen stevig vastzitten en in goede staat verkeren. Draai of vervang onderdelen indien nodig.
- Zorg ervoor dat het product zich op afstand van warmtebronnen, open vuur of andere gevaarlijke gebieden bevindt waar het roestvrij staal overmatig heet kan worden.
- Vermijd het plaatsen van scherpe of zware voorwerpen op het oppervlak zonder voldoende zorg, omdat dit deuken, krassen of schade aan het product kan veroorzaken.
- Als het product tekenen van schade, corrosie of instabiliteit vertoont, stop dan onmiddellijk met het gebruik en neem contact met ons op voor vervangende onderdelen of ondersteuning.

Onderdelen

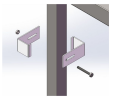
Modulaire Bartafel

1 Stuk(s)



Beugel

2 Stuk(s)



Schroef en Bout

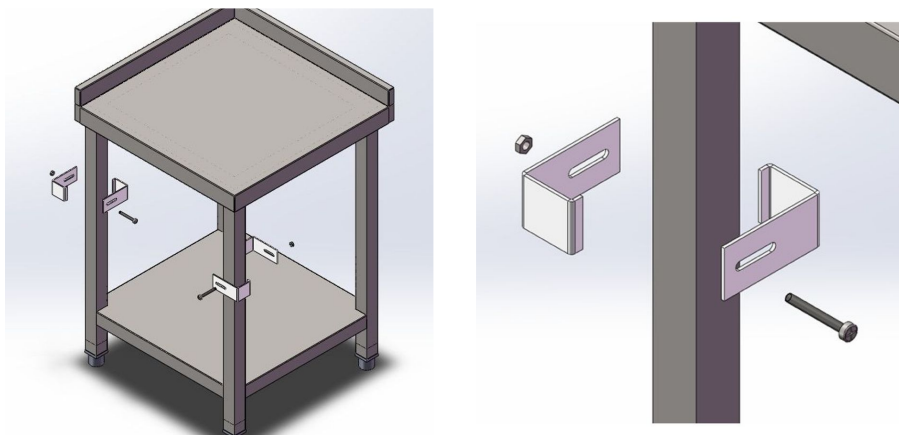
2 Stuk(s)

Stappen (4)

1. Bevestig de Bevestiging

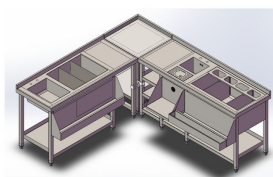
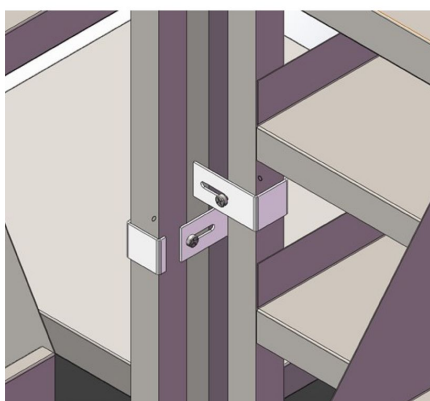
- Bevestig de fitting aan de poot van de Modulaire Cocktailbar-eenheid en de poot van de aangrenzende bareenheid.
- Zet de fitting vast met de meegeleverde schroef en bout.
- Herhaal dit proces totdat u de gewenste opstelling heeft.





2. Modulaire Eenheid Beveiligd

Uw modulaire hoekeenheid is nu beveiligd aan de aangrenzende cocktailbarstations.



3. Onderhoud

- Reinig de roestvrijstalen oppervlakken met een mild reinigingsmiddel en een zachte doek.
- Vermijd het gebruik van schurende reinigingsproducten of gereedschappen die de afwerking kunnen beschadigen.
- Droog grondig om watervlekken of corrosie te voorkomen.



4. Probleemoplossing

WAT MOET IK DOEN ALS ER ONDERDELEN ONTBREKEN IN MIJN BESTELLING?

- Als er onderdelen lijken te ontbreken in uw bestelling, neem dan binnen 7 dagen na ontvangst contact op met ons vriendelijke en behulpzame Klantenserviceteam.

VOOR ALLE ANDERE PROBLEMEN, NEEM CONTACT OP MET ONS KLANTENSERVICETEAM.

