

Ein StepAlong von Monster Shop (UK)

## Modulare Cocktailbar-Eckeinheit

214783

### Beschreibung der Einheit

Die Kukoo Modular Edelstahl-Eckeinheit ist die perfekte Lösung, um nahtlose Verbindungen zwischen zwei Cocktailbar-Stationen in Ihrem Setup zu schaffen. Diese ausschließlich für die Verwendung mit der Kukoo Cocktailbar-Station-Reihe entworfene, langlebige Einheit verfügt über verstellbare Füße für Stabilität auf unebenen Flächen und robuste Halterungen, um sie sicher an benachbarten Stationen zu befestigen. Ihre elegante Edelstahlkonstruktion sorgt sowohl für Stil als auch Funktionalität und macht sie zu einer unverzichtbaren Ergänzung für jede professionelle Barumgebung.

### Spezifikationen

**Produktabmessungen:** 85cm (H) x 54,7cm (T) x 54,7cm (B)

**Spritzschutzhöhe:** 5cm

**Abmessungen des Stauraums darunter:** 42,5cm (B) x 60,2cm (H)

**Material:** #304 Edelstahl



## Sicherheitshinweise

- Stellen Sie sicher, dass Sie die Bedienungsanleitung und die Sicherheitshinweise vollständig gelesen und verstanden haben, bevor Sie dieses Produkt verwenden.
- Überprüfen Sie alle Komponenten und Hardware bei der Lieferung, um sicherzustellen, dass keine Teile fehlen oder beschädigt sind. Bauen Sie das Produkt nicht zusammen und verwenden Sie es nicht, wenn Komponenten defekt oder nicht vorhanden sind.
- Dieses Produkt ist ausschließlich für die Verwendung mit anderen Produkten aus der Kukoo Cocktailbar-Station-Reihe konzipiert. Versuchen Sie nicht, es mit inkompatiblen Produkten oder in einer eigenständigen Konfiguration zu verwenden.
- Identifizieren Sie vor der Montage eine ebene und stabile Oberfläche für die Installation. Versuchen Sie nicht, das Produkt auf unebenen oder instabilen Oberflächen zu installieren.
- Befestigen Sie diese Einheit sicher an benachbarten Kukoo Cocktailbar-Station-Produkten mit den mitgelieferten Halterungen. Stellen Sie sicher, dass die Halterungen fest fixiert sind und alle Schrauben vollständig angezogen sind, um Instabilität zu vermeiden.
- Verwenden Sie während der Montage geeignete Werkzeuge, wie in der Bedienungsanleitung empfohlen. Vermeiden Sie das Überdrehen von Schrauben, da dies die Halterungen oder den Rahmen beschädigen könnte.
- Setzen Sie sich nicht auf die Einheit, stehen Sie nicht darauf und klettern Sie nicht darauf, da dies zu Instabilität führen und Verletzungen oder Schäden verursachen könnte.
- Stellen Sie die Füße ein, um sicherzustellen, dass die Einheit eben ist. Das Nichtnivellieren der Einheit kann während der Verwendung zu Instabilität führen.
- Halten Sie den Installationsbereich frei von Hindernissen und Unordnung, um Stolpergefahren während der Montage und Nutzung zu minimieren.

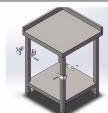


- Verändern oder modifizieren Sie das Produkt, seine Halterungen oder Komponenten in keiner Weise. Solche Modifikationen können die Sicherheit beeinträchtigen und die Garantie erlöschen lassen.
- Überprüfen Sie regelmäßig das Produkt, einschließlich der Halterungen, Schrauben und verstellbaren Füße, um sicherzustellen, dass alle Teile fest befestigt und in gutem Zustand sind. Ziehen Sie Komponenten bei Bedarf nach oder ersetzen Sie sie.
- Stellen Sie sicher, dass das Produkt von Wärmequellen, offenen Flammen oder anderen gefährlichen Bereichen entfernt positioniert ist, in denen der Edelstahl übermäßig heiß werden könnte.
- Vermeiden Sie es, scharfe oder schwere Gegenstände ohne ausreichende Vorsicht auf die Oberfläche zu legen, da dies Dellen, Kratzer oder Schäden am Produkt verursachen könnte.
- Wenn das Produkt Anzeichen von Beschädigung, Korrosion oder Instabilität zeigt, stellen Sie die Verwendung sofort ein und kontaktieren Sie uns für Ersatzteile oder Unterstützung.

## Teile

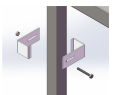
Modularer Bartisch

1 Stück(e)



Halterung

2 Stück(e)



Schraube und Bolzen

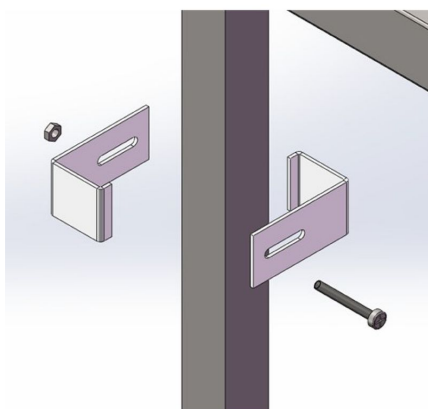
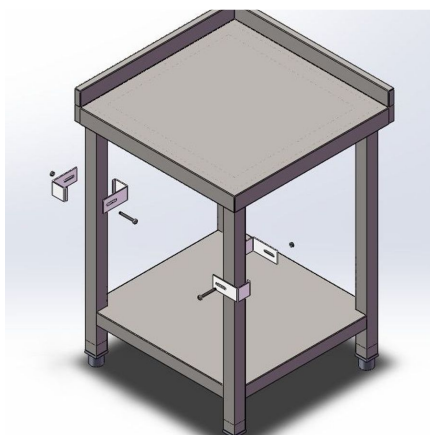
2 Stück(e)



## Schritte (4)

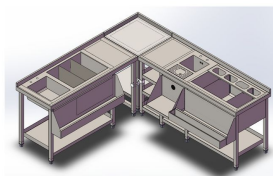
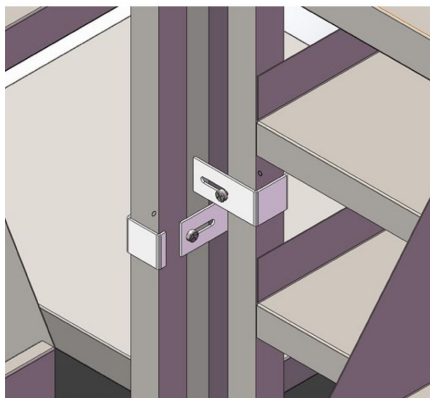
### 1. Befestigen Sie die Verbindung

- Befestigen Sie die Verbindung am Bein der modularen Cocktail-Bar-Einheit und am Bein der angrenzenden Bar-Einheit.
- Sichern Sie die Verbindung mit der mitgelieferten Schraube und Mutter.
- Wiederholen Sie diesen Vorgang, bis Sie das gewünschte Layout erreicht haben.



### 2. Modulare Einheit gesichert

Ihre modulare Eckeinheit ist nun an den angrenzenden Cocktail-Bar-Stationen gesichert.



### 3. Wartung

- Reinigen Sie die Edelstahloberflächen mit einem milden Reinigungsmittel und einem weichen Tuch.
- Vermeiden Sie die Verwendung von scheuernden Reinigungsprodukten oder Werkzeugen, die die Oberfläche beschädigen könnten.
- Trocknen Sie gründlich, um Wasserflecken oder Korrosion zu vermeiden.

### 4. Fehlerbehebung

WAS TUN, WENN TEILE IN MEINER BESTELLUNG FEHLEN?

- Wenn Teile in Ihrer Bestellung fehlen, kontaktieren Sie bitte unser freundliches und hilfsbereites Kundenserviceteam innerhalb von 7 Tagen nach Erhalt.

FÜR ALLE ANDEREN PROBLEME KONTAKTIEREN SIE BITTE UNSER KUNDENSERVICETEAM.

