



# ADJUSTABLE / FIXED RADIATOR COVER

24292/24293/24294/24295/  
24297/24298/24299/24300

INSTRUCTION MANUAL

[www.monstershop.co.uk](http://www.monstershop.co.uk)



# SPECIFICATION

## PRODUCT DESCRIPTION

The MonsterShop Radiator Cover is the perfect addition to any home. The trellised front design adds a simple, attractive, modern touch to your home - with the added benefit of concealing your radiator!

The Radiator Cover also acts as a shelf, freeing up more space for displays or ornaments without clutter. The high quality MDF Radiator Cover is durable and definitely won't let you down, no matter your needs.

The contents of these Radiator Covers may differ between each model. For your reference, consult the following tables which break down item itinerary and labels the panels for you. The assembly of the 1515mm Radiator Cover and the 1720mm Radiator Cover is very similar, so we have combined the Assembly Instructions for these two models.

All models of this product require a drill to fit to a wall and a screwdriver to secure the panels.

Please refer to and read the Safe Working Practice to ensure prevention of injury or damage to the device before starting.

## PRODUCT SPECIFICS

### 1115mm COVER

**SIZE (W x H x D):** 1115 x 815 x 190mm

**WEIGHT:** 10kg

**MATERIAL:** 12mm MDF

### 1515mm COVER

**SIZE (W x H x D):** 1515 x 815 x 190mm

**WEIGHT:** 12kg

**MATERIAL:** 12mm MDF

### 1720mm COVER

**SIZE (W x H x D):** 1720 x 815 x 190mm

**WEIGHT:** 12.5kg

**MATERIAL:** 12mm MDF

### ADJUSTABLE COVER

**SIZE (W x H x D):** 1400-1920 x 815 x 215mm

**WEIGHT:** 16kg

**MATERIAL:** 12mm MDF

Monster Group UK Limited's liability will be limited to the commercial value of the product only.

# SAFETY ADVICE

## SAFE WORKING PRACTICE

Please read through the Safe Working Practice to ensure prevention of injury or damage to the device.

Ensure the radiator cover is only used indoors, as water may damage the MDF cover.

There may be debris and/or sawdust in the pre-drilled holes. Remove this before commencing with assembly. Use gloves to remove it.

Make sure each component is properly and securely locked before continuing with the assembly process.

Use appropriate cleaning products to clean the radiator cover.

Use eye protection when using tools such as a drill.

Ensure loose clothing and hair is tucked away when using a drill.

Do not assemble the Radiator Cover if it is damaged and/or broken.

# TROUBLESHOOTING

## RESOLUTION GUIDE

### WHAT DO I DO IF THERE ARE MISSING PARTS FROM MY ORDER?

If there appears to be any part missing from your order, contact our friendly and helpful Customer Support Team within 7 days of receipt.

### THE CAM LOCKS & BOLTS WILL NOT FIT INTO THE HOLES CORRECTLY.

There may be sawdust/debris in the holes. Remove the debris before you continue. Use gloves to do so in case of splinters.

**FOR ALL OTHER ISSUES, PLEASE CONTACT OUR  
CUSTOMER SUPPORT TEAM.**

# SPÉCIFICATIONS

## DESCRIPTION DU PRODUIT

La couverture de radiateur de MonsterShop est l'addition parfaite à n'importe quelle maison. Le design avant en treillis ajoute une touche simple, attrayante et moderne à votre maison - avec l'avantage supplémentaire de dissimuler votre radiateur!

La couverture de radiateur peut également être utilisée comme une étagère, libérant plus d'espace pour des affichages ou des ornements sans désordre. La couverture de radiateur de MDF de haute qualité est durable et ne va pas vous décevoir, dans tous vos besoins.

Le contenu des emballages de ces couvertures de radiateur peut différer entre chaque modèle. Pour votre référence, veuillez consulter le tableau suivant qui décompose l'itinéraire de l'article et marque les panneaux pour vous. L'assemblage de la couverture du radiateur de 1515mm et de couverture du radiateur de 1720mm est très similaire, nous avons donc combiné les manuels de montage pour ces deux modèles en un.

Tous les modèles de ce produit nécessitent des trous pour se fixer à un mur et un tournevis pour fixer les panneaux.

**Veuillez consulter et lire les Mesures de sécurité de manutention afin d'éviter toute blessure ou tout dommage à l'équipement avant de l'utiliser.**

## PARTICULARITÉS DU PRODUIT

### COUVERTURE DE 1115mm

**TAILLE (H x L x P):** 1115 x 815 x 190mm

**POIDS:** 10kg

**MATÉRIEL:** 12mm MDF

### COUVERTURE DE 1515mm

**TAILLE (H x L x P):** 1515 x 815 x 190mm

**POIDS:** 12kg

**MATÉRIEL:** 12mm MDF

### COUVERTURE DE 1720mm

**TAILLE (H x L x P):** 1720 x 815 x 190mm

**POIDS:** 12.5kg

**MATÉRIEL:** 12mm MDF

### COUVERTURE RÉGLABLE

**TAILLE (H x L x P):** 1400-1920 x 815 x 215mm

**POIDS:** 16kg

**MATÉRIEL:** 12mm MDF

La responsabilité de Monster Group UK Limited sera limitée à la valeur commerciale du produit.

# CONSEILS DE SECURITÉ

## ! BONNES PRATIQUES DE TRAVAIL

Veillez lire les pratiques de travail sécuritaires pour assurer la prévention des blessures ou des dommages à l'appareil.

Assurez-vous que la couverture du radiateur est uniquement utilisée à l'intérieur, car l'eau peut endommager la couverture MDF.

Il peut y avoir des débris et / ou de la sciure de bois dans les trous pré-perçés. Retirez-le avant de commencer l'assemblage. Utilisez des gants pour les enlever.

Assurez-vous que chaque composant est correctement fixé avant de poursuivre le processus d'assemblage.

Utilisez des produits de nettoyage appropriés pour nettoyer la couverture du radiateur.

Utilisez une protection oculaire lorsque vous utilisez des outils tels qu'une perceuse.

Assurez-vous que les vêtements amples et les cheveux sont bien cachés lorsque vous utilisez une perceuse.

N'assemblez pas la couverture du radiateur si elle est endommagée et / ou brisée.

# DÉPANNAGE

## GUIDE DE RÉOLUTION DES PANNES

### QUE FAIRE S'IL Y A UNE PARTIE DE MA COMMANDE QUI MANQUE?

Au cas où il y aurait des pièces manquantes dans votre commande, contactez notre aimable équipe d'assistance clientèle dans les 7 jours suivant sa réception.

### LES VEROUS À CAME ET LES BOULONS NE S'INSÈRENT PAS CORRECTEMENT DANS LES TROUS.

There may be sawdust/debris in the holes. Remove the debris before you continue. Use gloves to do so in case of splinters.

**POUR TOUTE AUTRE PREOCCUPATION, VEUILLEZ CONTACTER NOTRE ÉQUIPE DE SERVICE CLIENT.**



# SPEZIFIKATIONEN

## PRODUKTBE SCHREIBUNG

Die MonsterShop Heizkörperabdeckung ist die perfekte Ergänzung für jedes Zuhause. Das gitterförmige Frontdesign verleiht Ihrem Zuhause einen schlichten, attraktiven und modernen Touch - mit dem zusätzlichen Vorteil, dass Sie Ihren Heizkörper verdecken!

Die Heizkörperabdeckung dient auch als Regal und bietet mehr Platz für Displays oder Ornamente ohne Kabelsalat. Die hochwertige MDF Heizkörperabdeckung ist langlebig und lässt Sie garantiert nicht im Stich.

Der Inhalt dieser Heizkörperabdeckungen kann sich je nach Modell unterscheiden. Sehen Sie zu Ihrer Referenz bitte die folgende Tabelle ein, die den Programmablauf zusammenfasst und die Panels für Sie kennzeichnet. Die Montage der 1515mm Heizkörperabdeckung und der 1720mm Heizkörperabdeckung ist sehr ähnlich, daher haben wir die Montageanleitung für diese beiden Modelle kombiniert.

Alle Modelle dieses Produkts benötigen einen für die Wand geeigneten Bohrer und einen Schraubenzieher, um die Platten zu befestigen.

Bitte lesen Sie aufmerksam die Sicherheitshinweise, um Verletzungen oder Schäden am Gerät zu vermeiden.

## PRODUKT SPEZIFIKATIONEN

### 1115mm ABDECKUNG

#### ABMESSUNGEN.

(H x B x T): 1115 x 815 x 190mm

GEWICHT: 10kg

MATERIAL: 12mm MDF

### 1515mm ABDECKUNG

#### ABMESSUNGEN.

(H x B x T): 1515 x 815 x 190mm

GEWICHT: 12kg

MATERIAL: 12mm MDF

### 1720mm ABDECKUNG

#### ABMESSUNGEN.

(H x B x T): 1720 x 815 x 190mm

GEWICHT: 12.5kg

MATERIAL: 12mm MDF

### ANPASSBARE ABDECKUNG

#### ABMESSUNGEN.

(H x B x T): 1400-1920 x 815 x 215mm

GEWICHT: 16kg

MATERIAL: 12mm MDF

Die Haftung von Monster Group UK Limited ist auf den Handelswert des Produkts beschränkt.

# SICHERHEITSHINWEISE

## SICHERE ARBEITSPRAXIS

Bitte lesen Sie sich die Anleitung zur sicheren Arbeitspraxis durch, um Verletzungen oder Schäden am Gerät zu vermeiden.

Stellen Sie sicher, dass die Heizkörperabdeckung nur in Innenräumen verwendet wird, da Wasser die MDF-Abdeckung beschädigen kann.

In den vorgebohrten Löchern können sich Fremdkörper und / oder Sägemehl befinden. Entfernen Sie dies, bevor Sie mit der Montage beginnen. Verwenden Sie zur Entfernung bitte Handschuhe.

Stellen Sie sicher, dass jede Komponente richtig und sicher verriegelt ist, bevor Sie mit dem Montageprozess fortfahren.

Verwenden Sie zum Reinigen der Heizkörperabdeckung geeignete Reinigungsmittel. Verwenden Sie einen Augenschutz, wenn Sie Werkzeuge wie einen Bohrer verwenden. Stellen Sie sicher, dass lose Kleidung und Haare bei der Verwendung eines Bohrers geschützt sind.

Montieren Sie die Heizkörperabdeckung nicht, wenn sie beschädigt und / oder gebrochen ist.

# FEHLERBEHEBUNG

## ANLEITUNG ZUR PROBLEMLÖSUNG

### WAS MACHE ICH, WENN IN MEINER BESTELLUNG TEILE FEHLEN?

Wenn in Ihrer Bestellung ein Teil fehlt, wenden Sie sich innerhalb von 7 Tagen nach Erhalt an unser freundliches und hilfsbereites Kundendienstteam.

### DIE NOCKENVERRIEGELUNGEN UND BOLZEN PASSEN NICHT RICHTIG IN DIE LÖCHER.

Es kann sich Sägemehl / Ablagerungen in den Löchern befinden, was normal ist. Dies muss entfernt werden, bevor Sie mit der Montage fortfahren. Verwenden Sie Handschuhe, um eventuelle Rückstände zu entfernen, falls Holzsplitter vorhanden sind.

**FÜR ALLE ANDEREN FRAGEN WENDEN SIE SICH BITTE AN  
UNSER KUNDENDIENSTTEAM.**



# ESPECIFICACIONES

## DESCRIPCIÓN DEL PRODUCTO

La cubierta para radiador de MonsterShop es la adición perfecta a cualquier hogar. El diseño delantero enrejado agrega un toque simple, atractivo, moderno a su hogar--¡con la ventaja de ocultar su radiador!

La cubierta del radiador también actúa como un estante, liberando más espacio para las exhibiciones u ornamentos evitando el desorden. La cubierta de alta calidad del radiador MDF es durable y definitivamente no lo decepcionara, sin importar sus necesidades.

El contenido de estas cubiertas para radiador puede diferir entre cada modelo. Como referencia, por favor vea la siguiente tabla la cual desglosa el itinerario del artículo y etiqueta los paneles para usted. El montaje de la cubierta del radiador de 1515m y el de la cubierta del radiador de 1720m son muy similares, por lo que hemos combinado las instrucciones de montaje para estos dos modelos.

Todos los modelos de este producto requieren un taladro para ser fijados a una pared y un destornillador para asegurar los paneles.

Antes de comenzar a usarlo consulta y lee la Práctica de Trabajo Seguro para garantizar la prevención de lesiones o daños al dispositivo.

## ESPECIFICACIONES DEL PRODUCTO

### CUBIERTA DE 1115mm

**TAMAÑO**

(H x A x D): 1115 x 815 x 190mm

PESO: 10kg

MATERIAL: 12mm MDF

### CUBIERTA DE 1515mm

**TAMAÑO**

(H x A x D): 1515 x 815 x 190mm

PESO: 12kg

MATERIAL: 12mm MDF

### CUBIERTA DE 1720mm

**TAMAÑO**

(H x A x D): 1720 x 815 x 190mm

PESO: 12.5kg

MATERIAL: 12mm MDF

### CUBIERTA AJUSTABLE

**TAMAÑO**

(H x A x D): 1400-1920 x 815 x 215mm

PESO: 16kg

MATERIAL: 12mm MDF

La responsabilidad de Monster Group UK Limited estará limitada únicamente al valor comercial del producto.



# CONSEJOS DE SEGURIDAD

## ! PRÁCTICAS DE TRABAJO SEGURAS

Lea por favor la práctica de trabajo segura para asegurar la prevención de lesiones o daños al dispositivo.

Asegúrese de que la cubierta del radiador sólo se utilice en interiores, ya que el agua puede dañar la cubierta MDF.

Puede haber escombros y/o aserrín en los orificios pre-taladrados. Quite esto antes de comenzar con el ensamblaje. Use guantes para quitarlo.

Asegúrese de que cada componente esté correctamente cerrado antes de continuar con el proceso de ensamblaje.

Use productos de limpieza apropiados para limpiar la cubierta del radiador.

Utilice protección para los ojos cuando utilice herramientas como un taladro.

Asegúrese de que la ropa y el cabello estén recogidos al usar un taladro.

No arme la cubierta del radiador si está dañada y/o rota.

# SOLUCIÓN DE PROBLEMAS

## MANUAL DE SOLUCIONES

### ¿QUÉ HACER SI FALTA ALGUNA DE LAS PARTES AL RECIBIR EL PEDIDO?

En caso de que alguna parte esté faltante, contáctese con nuestro amable y servicial equipo de Atención al cliente dentro de los 7 días de haber recibido el pedido.

### LAS CERRADURAS Y PERNOS DE LA LEVA NO ENCAJAN CORRECTAMENTE EN LOS ORIFICIOS.

Puede haber un poco de aserrín/escombros en los orificios, lo cual es normal. Esto tendrá que ser eliminado antes de que la construcción se reinicie. Use guantes para remover cualquier residuo, en caso de que se presenten astillas de madera.

**POR CUALQUIER OTRA CONSULTA, SÍRVASE CONTACTARSE  
CON NUESTRO EQUIPO DE ATENCIÓN AL CLIENTE.**

# SPECIFICHE

## DESCRIZIONE DEL PRODOTTO

Il copriradiatore MonsterShop è l'aggiunta perfetta a qualsiasi casa. Il design frontale a traliccio conferisce un tocco semplice, accattivante e moderno alla vostra casa, con l'ulteriore vantaggio di nascondere il vostro radiatore!

Il copriradiatore funge anche da ripiano, lasciando più spazio ai ninnoli e agli ornamenti, senza ingombro. Il copriradiatore in MDF di alta qualità è durevole e non vi deluderà, indipendentemente dalle vostre esigenze.

Il contenuto di questi copriradiatori può variare da modello a modello. Per vostro riferimento, si prega di vedere la seguente tabella che suddivide gli articoli in base all'itinerario ed etichetta dei pannelli per voi. Il montaggio del copriradiatore da 1515 mm e del copriradiatore da 1720 mm è molto simile, per cui abbiamo combinato le istruzioni di montaggio per questi due modelli.

Tutti i modelli di questo prodotto richiedono un trapano per il fissaggio a parete e un cacciavite per il fissaggio dei pannelli.

Si prega di consultare la Guida all'Uso Sicuro per assicurarsi di prevenire incidenti e danni al prodotto prima di utilizzarlo.

## SPECIFICHE PRODOTTO

### COPERTURA DA 1115mm

#### DIMENSIONI

(A x L x P): 1115 x 815 x 190mm

PESO: 10kg

MATERIALE: 12mm MDF

### COPERTURA DA 1515mm

#### DIMENSIONI

(A x L x P): 1515 x 815 x 190mm

PESO: 12kg

MATERIALE: 12mm MDF

### COPERTURA DA 1720mm

#### DIMENSIONI

(A x L x P): 1720 x 815 x 190mm

PESO: 12.5kg

MATERIALE: 12mm MDF

### COPERTURA REGOLABILE

#### DIMENSIONI

(A x L x P): 1400-1920 x 815 x 215mm

PESO: 16kg

MATERIALE: 12mm MDF

La responsabilità di Monster Group UK Limited sarà limitata al solo valore commerciale del prodotto.

# CONSIGLI DI SICUREZZA

## PRATICA DI LAVORO SICURA

Leggere attentamente le procedure di lavoro sicuro per garantire la prevenzione di lesioni o danni al dispositivo.

Assicurarsi che il copriradiatore venga utilizzato solo in ambienti interni, poiché l'acqua potrebbe danneggiare il rivestimento in MDF.

Nei fori predisposti possono essere presenti detriti e/o segatura. Prima di iniziare il montaggio, rimuoverli. Utilizzare guanti per farlo.

Assicurarsi che ogni componente sia bloccato correttamente e saldamente prima di continuare il processo di assemblaggio.

Usare prodotti di pulizia appropriati per pulire il copriradiatore.

Utilizzare occhiali di protezione quando si usano attrezzi come ad esempio un trapano.

Quando si usa un trapano, assicurarsi che gli indumenti e i capelli siano ben raccolti.

Non montare il copriradiatore se è danneggiato e/o rotto.

# RISOLUZIONE DEI PROBLEMI

## GUIDA ALLA RISOLUZIONE

### COSA FACCIO SE CI SONO DELLE PARTI MANCANTI NEL MIO ORDINE?

Se sembra che ci sia qualche parte mancante nel vostro ordine, contattate il nostro amichevole e disponibile Servizio di Assistenza Clienti entro 7 giorni dal ricevimento.

### LE SERRATURE A CAMMA E I BULLONI NON SI INSERISCONO CORRETTAMENTE NEI FORI.

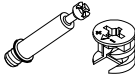
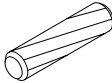



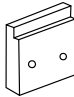
Nei fori possono esserci tracce di segatura o di detriti, il che è normale. Prima di iniziare il montaggio, è necessario rimuoverli. Utilizzare guanti per rimuovere eventuali detriti, qualora fossero presenti schegge di legno.

**PER ALTRE PROBLEMATICHE CONTATTARE IL NOSTRO SERVIZIO DI ASSISTENZA CLIENTI.**

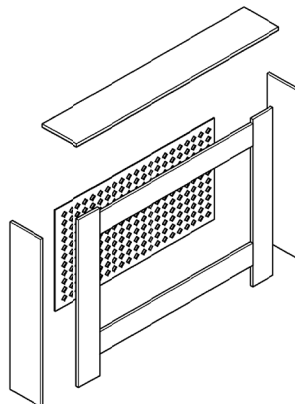
# USER GUIDE

## ASSEMBLY INSTRUCTIONS

### 1115mm COVER

PART	PART NAME	ILLUSTRATION	QTY
A	Cam Bolt & Cam Lock		14
B	Dowel		8
C	3.5mm Screw		4
D	Wall Plug		4
E	Pin/Nail		17
F	Wall Fixing		2

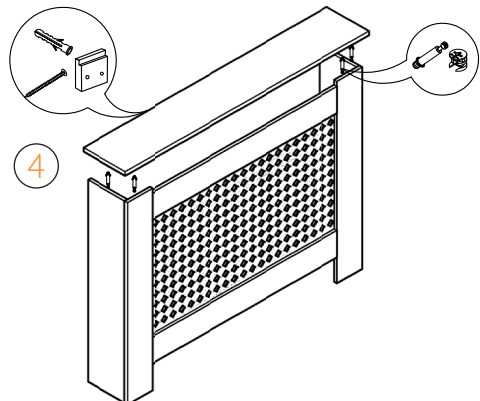
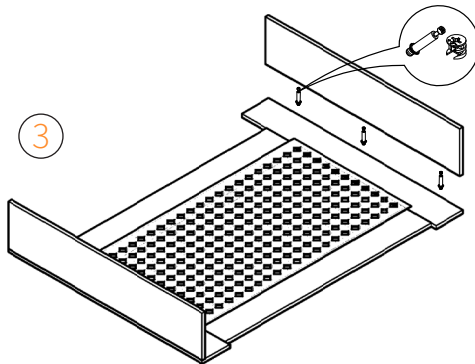
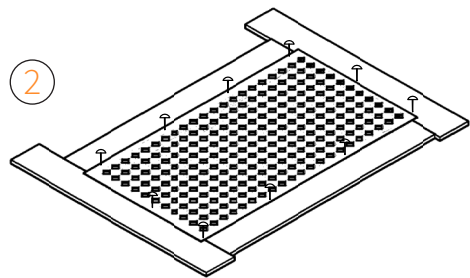
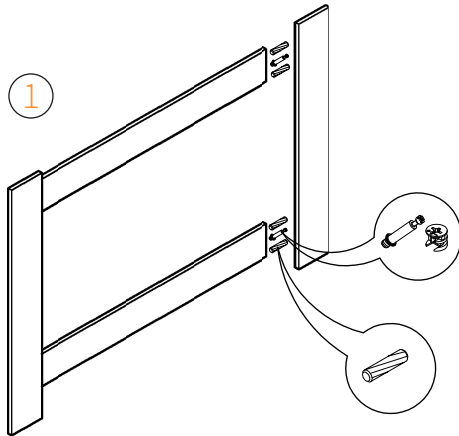
PART	PART NAME	QTY
G	Top Panel	1
H	Side Panel	2
I	Front Panel	1
J	Grill	1



# USER GUIDE

## ASSEMBLY INSTRUCTIONS

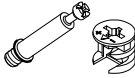
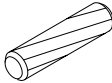

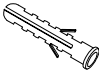

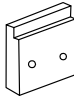
1115mm COVER



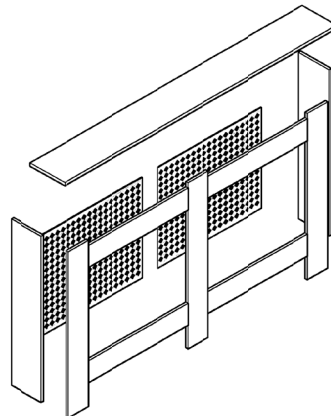
# USER GUIDE

## ASSEMBLY INSTRUCTIONS

1515mm & 1720mm COVER

PART	PART NAME	ILLUSTRATION	QTY
A	Cam Bolt & Cam Lock		19
B	Dowel		16
C	3.5mm Screw		4
D	Wall Plug		4
E	Pin/Nail		26
F	Wall Fixing		2

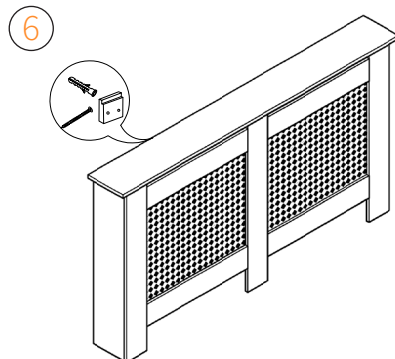
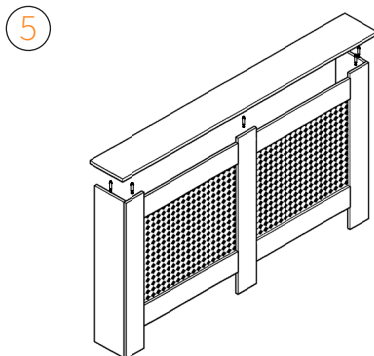
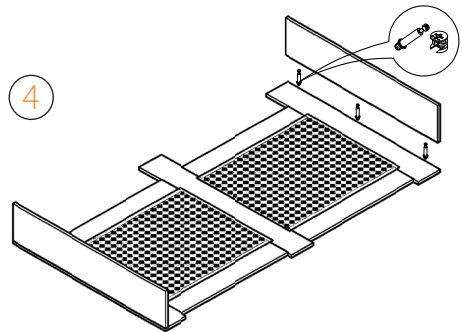
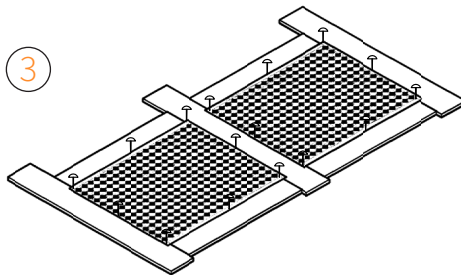
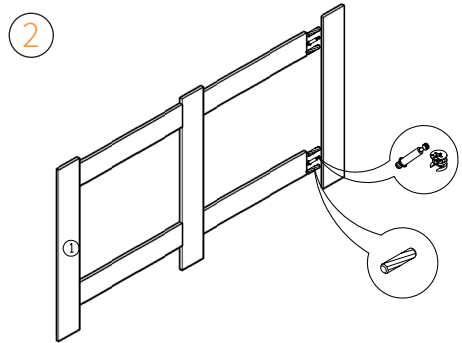
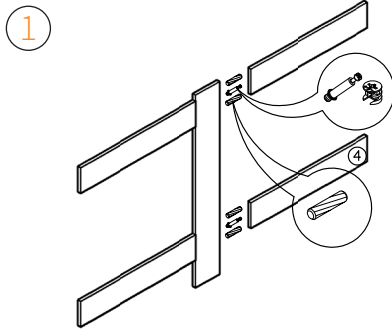
PART	PART NAME	QTY
G	Top Panel	1
H	Side Panel	2
I	Front Panel	1
J	Grills	2



# USER GUIDE

## ASSEMBLY INSTRUCTIONS

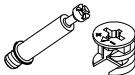
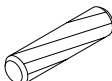
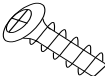


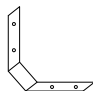
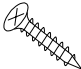

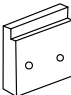
1515mm & 1720mm COVER



# USER GUIDE

## ASSEMBLY INSTRUCTIONS

### ADJUSTABLE COVER

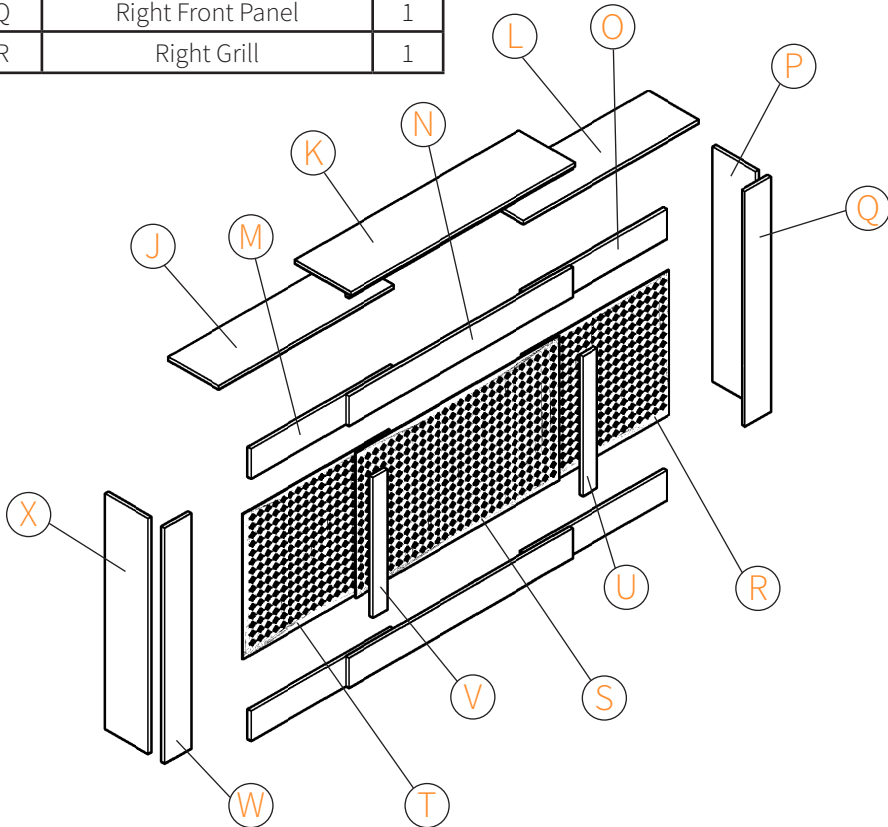
PART	PART NAME	ILLUSTRATION	QTY
A	Cam Bolt & Cam Lock		22
B	Dowel		10
C	6 x 20mm Bolt		24
D	Wall Plug		4
E	Pin/Nail		24
F	Shelf Bracket		2
G	3.5 x 12mm Screw		12
H	3.5 x 40mm Screw		4
I	Wall Fixing		2



# USER GUIDE

## ASSEMBLY INSTRUCTIONS

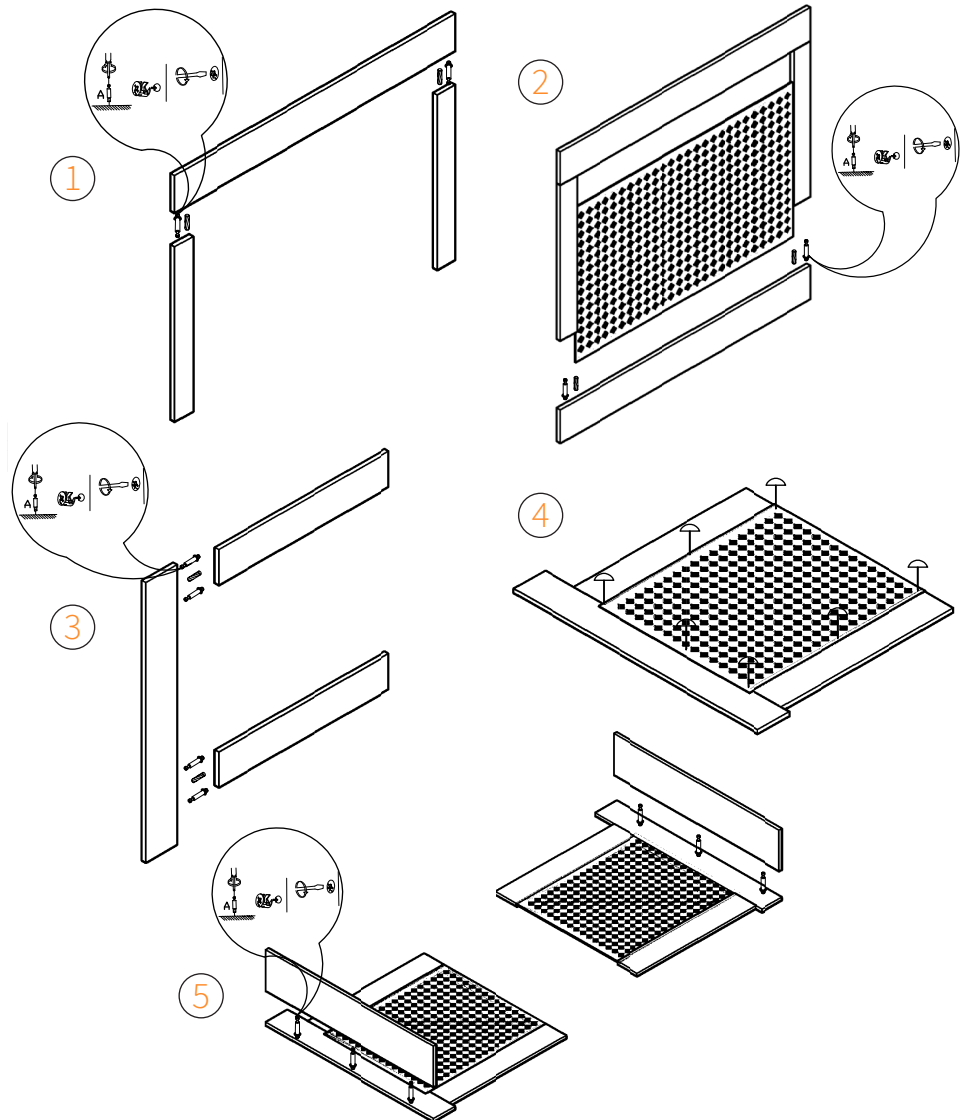
PART	PART NAME	QTY	PART	PART NAME	QTY
J	Top Left Panel	1	S	Centre Grill	1
K	Top Centre Panel	1	T	Left Grill	1
L	Top Right Panel	1	U	Right Grill Support	1
M	Left Grill Support	2	V	Left Grill Support	1
N	Centre Grill Support	2	W	Left Front Panel	1
O	Right Grill Support	2	X	Left Side Panel	1
P	Right Side Panel	1			
Q	Right Front Panel	1			
R	Right Grill	1			



# USER GUIDE

## ASSEMBLY INSTRUCTIONS

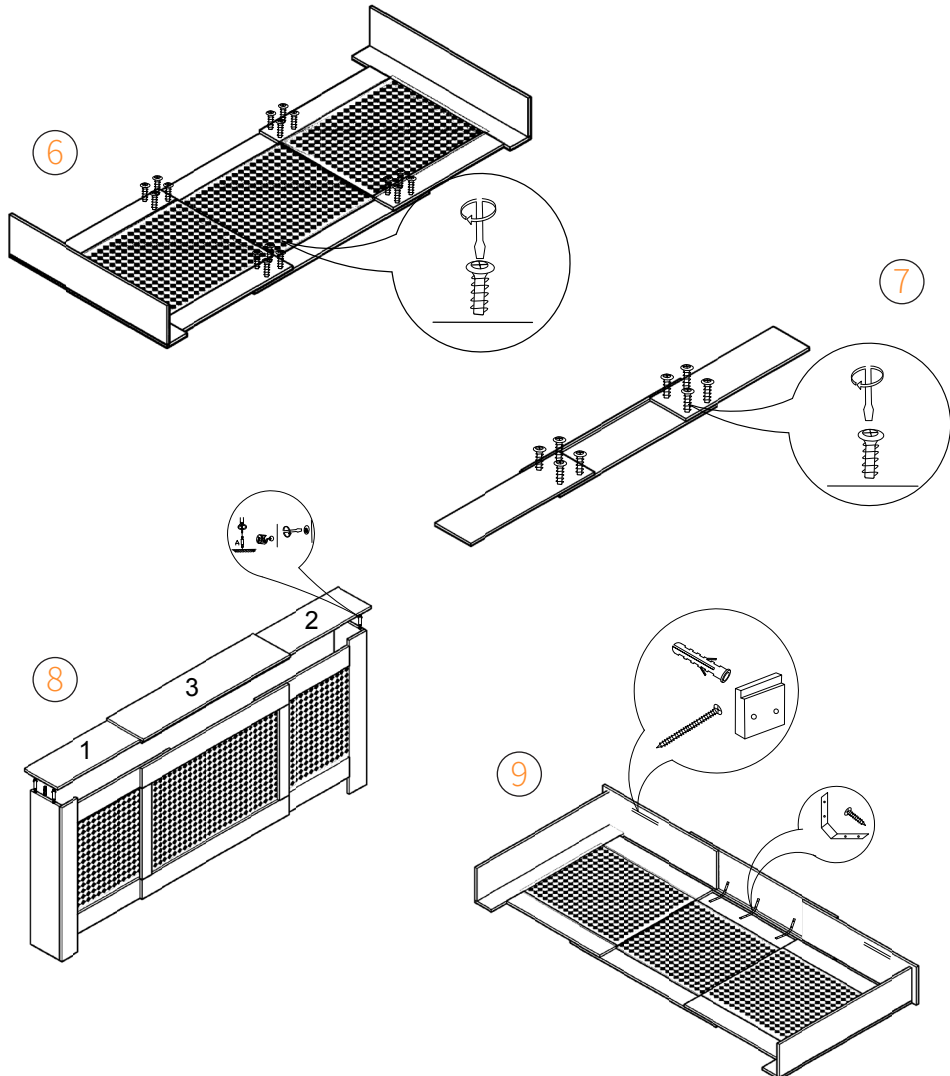
### ADJUSTABLE COVER



# USER GUIDE

## ASSEMBLY INSTRUCTIONS

### ADJUSTABLE COVER



Monster Group (UK) is one of the UK's fastest growing online retailers. We supply a diverse range of products which offer exceptional value for money. We strive to provide the best possible customer experience with free UK delivery across all our products and a Monster Guarantee for 100% satisfaction.

For information regarding this device or other products from our Monster divisions please contact Sales.

#### SALES

TEL: 01347 878 888

EMAIL: hello@monstershop.co.uk

For queries about this device, warranty, returns or reporting faults please contact Support.

#### SUPPORT

TEL: 01347 878 887

EMAIL: help@monstershop.co.uk

Pour plus d'informations concernant cet appareil ou d'autres produits de nos divisions de Monster veuillez utiliser les détails suivants ci-dessous.

#### DÉPARTEMENT COMMERCIAL

TEL: 01347 878 888

EMAIL: bonjour@monstershop.eu

Pour les interrogations concernant cet appareil, la garantie, les retours ou les défauts de déclaration veuillez utiliser les détails suivants ci-dessous.

#### DÉPARTEMENT DE SOUTIEN

TEL: 01347 878 887

EMAIL: help@monstershop.co.uk

Para información sobre este dispositivo u otros productos de nuestras divisiones de Monster por favor use los siguientes detalles.

#### DEPARTAMENTO DE VENTAS

TEL: 01347 878 888

EMAIL: hola@monstershop.eu

Para consultas sobre este dispositivo, la garantía, devoluciones o denuncias de fallos por favor use los siguientes detalles.

#### DEPARTAMENTO DE SOPORTE

TEL: 01347 878 887

EMAIL: help@monstershop.co.uk

Für Informationen bezüglich dieses Geräts oder anderer produkte aus unserer Monster-Abteilung, benutzen sie die folgenden unten aufgeführten angaben.

#### VERKAUFSABTEILUNG

TEL: 01347 878 888

EMAIL: hallo@monstershop.eu

Für fragen über dieses gerät, die garantie, rückgaben oder bei störungen, benutzen sie die folgenden unten aufgeführten angaben.

#### SUPPORT-ABTEILUNG

TEL: 01347 878 887

EMAIL: help@monstershop.co.uk

Per informazioni riguardanti questo dispositivo o altri prodotti dalle categorie Monster utilizzare i dettagli sotto riportati.

#### DIPARTIMENTO VENDITE

TEL: 01347 878 888

EMAIL: ciao@monstershop.eu

Per domande riguardo dispositivo, garanzia, reso o per riferire di guasti, utilizzare i dettagli sotto riportati.

#### DIPARTIMENTO SUPPORTO

TEL: 01347 878 887

EMAIL: help@monstershop.co.uk

Monster House, Alan Farnaby Way,  
Sheriff Hutton Industrial Estate,  
Sheriff Hutton, York, YO60 6PG  
[www.monstershop.co.uk](http://www.monstershop.co.uk)



 Try **Monster**. Buy **Monster**. Be **Monster**. 