



Rotary Paint Panel Stand

211855

INSTRUCTION MANUAL

www.monstershop.co.uk



SPECIFICATION

PRODUCT DESCRIPTION

This T-Mech Rotating Paint Panel Stand is made of high-quality, sturdy steel and highly stable and designed for a busy painter.

This panel stand will take any panel from a wing through to a large bonnet. Simply mount the panel onto the four fully adjustable hooks and then let the stand take the weight of the panel do the rest for you.

This product is flat-packed and is supplied with all the fixings required for self-assembly.

ITEM CONTENTS

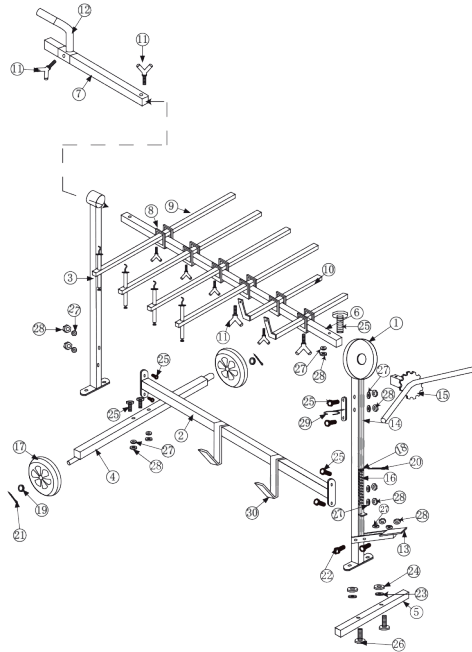
| No. | Part name | Q'ty | No. | Part name | Q'ty |
|-----|----------------------|------|-----|--------------------|------|
| 1 | Front strut | 1 | 16 | Spring | 1 |
| 2 | Cross brace | 1 | 17 | Wheel | 2 |
| 3 | Rear strut | 1 | 18 | Washer 16 mm | 1 |
| 4 | Wheel strut | 1 | 19 | Washer 12 mm | 2 |
| 5 | Foot brace | 1 | 20 | Spring tension pin | 1 |
| 6 | Main strut | 1 | 21 | Wheel tension pin | 2 |
| 7 | Extension main strut | 1 | 22 | Screw M10 x 55 mm | 2 |
| 8 | Holder | 6 | 23 | Washer 10 mm | 2 |
| 9 | Retaining arm long | 4 | 24 | Nut M10 | 2 |
| 10 | Holder arm short | 2 | 25 | Screw M8 x 45 mm | 9 |
| 11 | Fixing screw | 8 | 26 | Screw M8 x 20 mm | 2 |
| 12 | Grip part | 1 | 27 | Washer 8 mm | 11 |
| 13 | Pedal | 1 | 28 | Washer M8 | 11 |
| 14 | Lever rod | 1 | 29 | Spray gun holder | 1 |
| 15 | Swivel wheel | 1 | 30 | Hook | 2 |

SPECIFICATION

PRODUCT SPECIFICS

| | |
|--------------------------------------|----------------|
| Material: | Q235B steel |
| Size: | L220*W80*H98cm |
| Adjustable hook: | 70cm |
| Adjustable support bar: | 40cm |
| Weight: | 21kg |
| Capacity: | 300kg |
| Rubber wheels without brakes: | dia. 17.5cm |

PRODUCT FEATURES



Monster Group UK Limited's liability will be limited to the commercial value of the product only.

SAFETY ADVICE

SAFE WORKING PRACTICE

- Only use on firm, level, unobstructed surfaces which are capable of supporting the stand.
- Ensure that the floor is not wet or slippery before you use this stand. Always wear non-slip footwear.
- ALWAYS wear the appropriate PPE, avoid wearing loose clothing, rings and jewellery and tie long hair back.
- Due to the nature of this product, there may be sharp edges on some components of this stand. It is therefore strongly recommended that suitable gloves are worn when using this stand.
- DO NOT allow children or unauthorised people to use this stand.
- DO NOT overload.
- Always load the stand carefully to ensure maximum balance and stability.
- DO NOT stand/ride on the stand, or allow others to do so.
- Replace or repair damaged parts. Use only recommended parts.
- Unauthorised parts may be dangerous and will invalidate the warranty.
- ALWAYS clean paint overspray from all moving or adjustable parts to ensure good grip and long life.

- **WARNING!** Failure to comply with these instructions may result in loss of load, damage to the stand or other property and/or personal injury.
- **WARNING!** The warnings, cautions and instructions discussed in this instruction manual cannot cover all possible conditions and situations that may occur. It must be understood that common sense and caution are factors which cannot be vvvbuilt into this product, but must be applied by the operator.

USER GUIDE

ASSEMBLY INSTRUCTIONS

Step 1: Attach Parts (3) and (4)

- Take part (3) and part (4).
- Use part (25) x1, part (27) x2, and part (28) x2 to connect the two parts together.
- Secure the connection by tightening the screws or fasteners.

Step 2: Attach Parts (1) and (5)

- Take part (1) and part (5).
- Use part (26) x2, part (27) x2, and part (28) x2 to attach the two parts together.
- Tighten the screws or fasteners to secure the connection.

Step 3: Attach Part (2) between Parts (1) and (3)

- Take part (2) and position it between the already assembled part (1) and part (3).
- Use part (25) x4, part (27) x4, and part (28) x4 to connect the parts together.
- Secure the connection by tightening all the screws or fasteners.

Step 4: Attach the Pedal Part (13) to Part (1)

- Take the pedal part (13) and align it with part (1).
- Use part (22) x1, part (23) x1, and part (24) x1 to attach the pedal part to part (1).
- Tighten the screws or fasteners to secure the connection.

Step 5: Assemble the Bottom Part (14), (16) and (18)

- Slide the bottom part (14) through the bottom hold bracket.
- Slide part (16) over part (14) and place part (18) on top.
- Push part (14) through the top hold bracket.
- Attach the bottom of part (14) to part (19) using part (22) x1, part (23) x1, and part (24) x1.
- Push down on the washer to compress the spring and insert part (20).

Step 6: Insert Parts (15) and (6)

- Insert part (15) into the top of part (1).
- Insert part (6) through the top of part (3).
- Use part (25) x1, part (27) x1, and part (20) x1 to attach part (6) to part (15) securely.

USER GUIDE

ASSEMBLY INSTRUCTIONS

Step 7: Attach Part (10) to Part (7)

- Take part (10) and attach it to part (7).
- Use part (8) and part (11) to secure the connection.
- Repeat the same step once more.

Step 8: Attach Part (9) to Part (6)

- Attach part (9) to part (6).
- Use part (8) and part (1) to secure the connection.
- Repeat this step three more times.

Step 9: Attach Part (29) to Part (1)

- Take part (29) and attach it to part (1).
- Use part (25) x2, part (27) x2, and part (28) x2 to secure the connection.

Step 10: Slide Part (17) onto Axle.

- Slide part (17) onto the axle.
- Use part (19) and part (21) to secure the connection.
- Repeat the same step for the second wheel.

Congratulations! You have successfully assembled the rotating paint panel stand. Ensure that all the connections are tight and secure before using it for your painting projects.

TROUBLESHOOTING

RESOLUTION GUIDE

WHAT DO I DO IF THERE ARE MISSING PARTS FROM MY ORDER?

If there appears to be any part missing from your order, contact our friendly and helpful Customer Support Team within 7 days of receipt.

**FOR ALL OTHER ISSUES, PLEASE CONTACT OUR
CUSTOMER SUPPORT TEAM.**

SPÉCIFICATIONS

DESCRIPTION DU PRODUIT

Ce support rotatif de panneau de peinture T-Mech est fabriqué en acier de haute qualité, solide et très stable, conçu pour les peintres actifs.

Ce support de panneau peut accueillir des panneaux de toute taille, d'une aile à un grand capot. Il vous suffit de fixer le panneau aux quatre crochets entièrement réglables, puis de laisser le support prendre en charge le poids du panneau et faire le reste pour vous.

Ce produit est livré en kit et est fourni avec tous les éléments de fixation nécessaires pour l'auto-assemblage.

LISTE DES PIÈCES

| No. | Nom de la pièce Quantité Numéro de pièce | Q'ty |
|-----|------------------------------------------------|------|
| 1 | Amortisseur | 1 |
| 2 | Entretoise transversale | 1 |
| 3 | Amortisseur arrière | 1 |
| 4 | Amortisseur de roue | 1 |
| 5 | Entretoise de pied | 1 |
| 6 | Amortisseur principal | 1 |
| 7 | Extension d'amortisseur principal | 1 |
| 8 | Support | 6 |
| 9 | Bras de fixation long | 4 |
| 10 | Bras de support court | 2 |
| 11 | Vis de fixation | 8 |
| 12 | Partie de poignée | 1 |
| 13 | Pédale | 1 |
| 14 | Barre de levier | 1 |
| 15 | Roue pivotante | 1 |

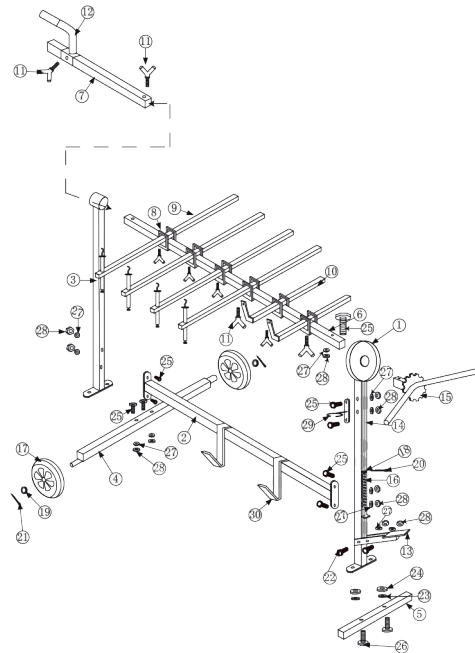
| No. | Nom de la pièce Quantité Numéro de pièce | Q'ty |
|-----|------------------------------------------------|------|
| 16 | Ressort | 1 |
| 17 | Roue | 2 |
| 18 | Rondelle de 16 mm | 1 |
| 19 | Rondelle de 12 mm | 2 |
| 20 | Goupille de tension du ressort | 1 |
| 21 | Goupille de tension de la roue | 2 |
| 22 | Vis M10 x 55 mm | 2 |
| 23 | Rondelle de 10 mm | 2 |
| 24 | Écrou M10 | 2 |
| 25 | Vis M8 x 45 mm | 9 |
| 26 | Vis M8 x 20 mm | 2 |
| 27 | Rondelle de 8 mm | 11 |
| 28 | Rondelle M8 | 11 |
| 29 | Support de pistolet de pulvérisation | 1 |
| 30 | Crochet | 2 |

SPÉCIFICATIONS

CARACTÉRISTIQUES DU PRODUIT

| | |
|-----------------------------------------|----------------|
| Matériau : | Q235B Acier |
| Taille : | L220*W80*H98cm |
| Crochet réglable : | 70cm |
| Barre de support réglable : | 40cm |
| Poids : | 21kg |
| Capacité : | 300kg |
| Roues en caoutchouc sans freins: | dia. 17.5c |

DÉTAILS DU PRODUIT



La responsabilité de Monster Group UK Limited sera limitée à la valeur commerciale du produit.

CONSEILS DE SÉCURITÉ

PRATIQUE DE TRAVAIL SÉCURITAIRE

- Utilisez uniquement sur des surfaces fermes, planes et dégagées capables de supporter le support.
- Assurez-vous que le sol n'est pas mouillé ou glissant avant d'utiliser ce support. Portez toujours des chaussures antidérapantes.
- **PORTEZ TOUJOURS** les équipements de protection individuelle appropriés, évitez de porter des vêtements amples, des bagues et des bijoux, et attachez les cheveux longs.
- En raison de la nature de ce produit, il peut y avoir des arêtes vives sur certains composants du support. Il est donc fortement recommandé de porter des gants adaptés lors de l'utilisation de ce support.
- **NE PERMETTEZ PAS** aux enfants ou aux personnes non autorisées d'utiliser ce support.
- **NE SURCHARGEZ PAS.**
- Chargez toujours le support avec précaution pour assurer un équilibre et une stabilité maximum.
- **NE STAND/RIDE PAS** sur le support, et ne permettez pas aux autres de le faire.
- Remplacez ou réparez les pièces endommagées. Utilisez uniquement les pièces recommandées.
- Les pièces non autorisées peuvent être dangereuses et annuleront la garantie.
- **NETTOYEZ TOUJOURS** les résidus de peinture sur toutes les parties mobiles ou réglables pour assurer une bonne adhérence et une longue durée de vie.
- **AVERTISSEMENT !** Le non-respect de ces instructions peut entraîner une perte de charge, des dommages au support ou à d'autres biens et/ou des blessures corporelles.
- **AVERTISSEMENT !** Les avertissements, précautions et instructions mentionnés dans ce manuel d'instructions ne peuvent pas couvrir toutes les conditions et situations possibles qui peuvent survenir. Il doit être compris que le bon sens et la prudence sont des facteurs qui ne peuvent pas être intégrés dans ce produit, mais qui doivent être appliqués par l'opérateur.

MODE D'EMPLOI

INSTRUCTIONS DE MONTAGE

Étape 1 : Fixer les pièces (3) et (4)

- Prenez la pièce (3) et la pièce (4).
- Utilisez la pièce (25) x1, la pièce (27) x2 et la pièce (28) x2 pour connecter les deux pièces ensemble.
- Serrez les vis ou les fixations pour sécuriser la connexion.

Étape 2 : Fixer les pièces (1) et (5)

- Prenez la pièce (1) et la pièce (5).
- Utilisez la pièce (26) x2, la pièce (27) x2 et la pièce (28) x2 pour fixer les deux pièces ensemble.
- Serrez les vis ou les fixations pour sécuriser la connexion.

Étape 3 : Fixer la pièce (2) entre les pièces (1) et (3)

- Prenez la pièce (2) et positionnez-la entre la pièce déjà assemblée (1) et la pièce (3).
- Utilisez la pièce (25) x4, la pièce (27) x4 et la pièce (28) x4 pour connecter les pièces ensemble.
- Serrez toutes les vis ou fixations pour sécuriser la connexion.

Étape 4 : Fixer la partie pédale (13) à la pièce (1)

- Prenez la partie pédale (13) et alignez-la avec la pièce (1).
- Utilisez la pièce (22) x1, la pièce (23) x1 et la pièce (24) x1 pour fixer la partie pédale à la pièce (1).
- Serrez les vis ou les fixations pour sécuriser la connexion.

Étape 5 : Assembler la partie inférieure (14), (16) et (18)

- Faites glisser la partie inférieure (14) à travers le support inférieur.
- Faites glisser la pièce (16) sur la pièce (14) et placez la pièce (18) par-dessus.
- Enfoncez la pièce (14) à travers le support supérieur.
- Fixez le bas de la pièce (14) à la pièce (19) en utilisant la pièce (22) x1, la pièce (23) x1 et la pièce (24) x1.
- Appuyez sur la rondelle pour comprimer le ressort et insérez la pièce (20).

MODE D'EMPLOI

INSTRUCTIONS DE MONTAGE

Étape 6 : Insérer les pièces (15) et (6)

- Insérez la pièce (15) dans le haut de la pièce (1).
- Insérez la pièce (6) par le haut de la pièce (3).
- Utilisez la pièce (25) x1, la pièce (27) x1 et la pièce (20) x1 pour fixer solidement la pièce (6) à la pièce (15).

Étape 7: Fixer la pièce (10) à la pièce (7)

- Prenez la pièce (10) et fixez-la à la pièce (7).
- Utilisez la pièce (8) et la pièce (11) pour sécuriser la connexion.
- Répétez cette étape une fois de plus.

Étape 8: Fixer la pièce (9) à la pièce (6)

- Fixez la pièce (9) à la pièce (6).
- Utilisez la pièce (8) et la pièce (1) pour sécuriser la connexion.
- Répétez cette étape trois fois de plus.

Étape 9: Fixer la pièce (29) à la pièce (1)

- Prenez la pièce (29) et fixez-la à la pièce (1).
- Utilisez la pièce (25) x2, la pièce (27) x2 et la pièce (28) x2 pour sécuriser la connexion.

Étape 10: Glisser la pièce (17) sur l'essieu

- Glissez la pièce (17) sur l'essieu.
- Utilisez la pièce (19) et la pièce (21) pour sécuriser la connexion.
- Répétez cette étape pour la deuxième roue.

Félicitations ! Vous avez réussi à assembler le support rotatif de panneau de peinture. Assurez-vous que toutes les connexions sont serrées et sécurisées avant de l'utiliser pour vos projets de peinture.

DÉPANNAGE

GUIDE DE RÉOLUTION

QUE FAIRE S'IL MANQUE DES PIÈCES À MA COMMANDE?

S'il semble manquer des pièces à votre commande, contactez notre équipe du service client dans les 7 jours suivant la réception.

**POUR TOUT AUTRE PROBLÈME, VEUILLEZ
CONTACTER NOTRE ÉQUIPE DU SERVICE CLIENT.**



SPEZIFIKATIONEN

PRODUKTBESCHREIBUNG

Der drehbare Lackierständer von T-Mech besteht aus robustem, hochwertigem Stahl und wurde äußerst stabil konstruiert, um den Anforderungen eines geschäftigen Malers gerecht zu werden. Dieser Lackierständer kann problemlos verschiedene Arten von Tafeln aufnehmen, sei es ein Flügel oder eine große Motorhaube. Du musst die Tafel lediglich an den vier vollständig verstellbaren Haken befestigen und den Rest dem Ständer überlassen, der das Gewicht der Tafel trägt und den Rest für dich erledigt.

Dieses Produkt wird zerlegt geliefert und enthält alle erforderlichen Befestigungselemente, sodass du es problemlos selbst montieren kannst.

TEILELISTE

| No. | Teileliste | Q'ty |
|-----|------------------------------|------|
| 1 | Frontstrebe | 1 |
| 2 | Querstrebe | 1 |
| 3 | Hintere Strebe | 1 |
| 4 | Radstrebe | 1 |
| 5 | Fußstrebe | 1 |
| 6 | Hauptstrebe | 1 |
| 7 | Verlängerung der Hauptstrebe | 1 |
| 8 | Halter | 6 |
| 9 | Langer Haltearm | 4 |
| 10 | Kurzer Haltearm | 2 |
| 11 | Fixierschraube | 8 |
| 12 | Griffteil | 1 |
| 13 | Pedal | 1 |
| 14 | Hebelstange | 1 |
| 15 | Schwenkrad | 1 |

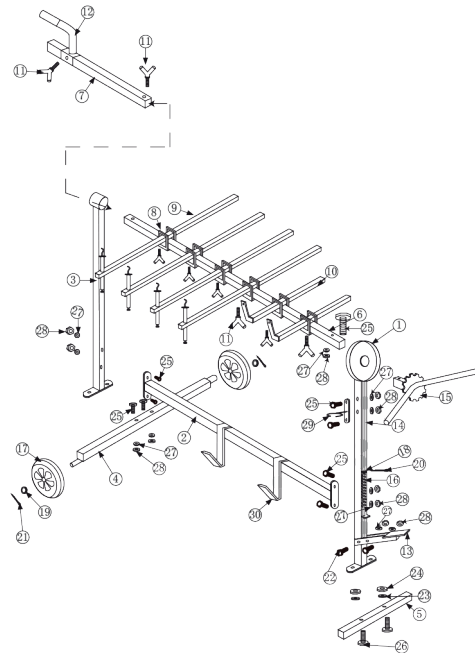
| No. | Teileliste | Q'ty |
|-----|-----------------------|------|
| 16 | Feder | 1 |
| 17 | Rad | 2 |
| 18 | Unterlegscheibe 16 mm | 1 |
| 19 | Unterlegscheibe 12 mm | 2 |
| 20 | Feder Spannstift | 1 |
| 21 | Rad-Spannstift | 2 |
| 22 | Schraube M10 x 55 mm | 2 |
| 23 | Unterlegscheibe 10 mm | 2 |
| 24 | Mutter M10 | 2 |
| 25 | Schraube M8 x 45 mm | 9 |
| 26 | Schraube M8 x 20 mm | 2 |
| 27 | Unterlegscheibe 8 mm | 11 |
| 28 | Unterlegscheibe M8 | 11 |
| 29 | Lackierpostolenhalter | 1 |
| 30 | Aufbewahrungshaken | 2 |

SPEZIFIKATION

PRODUKTSPEZIFIKA

| | |
|----------------------------------|----------------|
| Material: | Q235B Stahl |
| Größe: | L220*W80*H98cm |
| Verstellbarer Haken: | 70cm |
| Verstellbarer Stützbügel: | 40cm |
| Gewicht: | 21kg |
| Tragkraft: | 300kg |
| Gummireifen ohne Bremsen: | dia. 17.5cm |

PRODUKTMERKMALE



Die Haftung von Monster Group UK Limited ist auf den Handelswert des Produkts beschränkt.

SICHERHEITSHINWEIS

SICHERES ARBEITEN

- Verwenden Sie das Gestell nur auf festen, ebenen, freien Flächen, die in der Lage sind, das Gestell zu tragen.
- Stellen Sie sicher, dass der Boden vor der Verwendung des Gestells nicht nass oder rutschig ist. Tragen Sie immer rutschfeste Schuhe.
- Tragen Sie **IMMER** die entsprechende persönliche Schutzausrüstung (PSA), vermeiden Sie das Tragen von lockerer Kleidung, Ringen und Schmuck und binden Sie lange Haare zurück.
- Aufgrund der Art dieses Produkts können einige Komponenten des Gestells scharfe Kanten haben. Es wird daher dringend empfohlen, geeignete Handschuhe beim Umgang mit diesem Gestell zu tragen.
- Ermöglichen Sie Kindern oder unbefugten Personen **NICHT** die Verwendung dieses Gestells.
- Überladen Sie das Gestell **NICHT**.
- Beladen Sie das Gestell immer sorgfältig, um maximale Balance und Stabilität zu gewährleisten.
- Stehen Sie nicht auf dem Gestell und lassen Sie niemand anderen dies tun.
- Ersetzen oder reparieren Sie beschädigte Teile. Verwenden Sie nur empfohlene Ersatzteile.
- Nicht autorisierte Teile können gefährlich sein und die Garantie ungültig machen.
- Reinigen Sie immer Farbspritzer von allen beweglichen oder verstellbaren Teilen, um eine gute Griffigkeit und lange Lebensdauer zu gewährleisten.
- **WARNUNG!** Nichtbeachtung dieser Anweisungen kann zum Verlust der Last, Beschädigung des Gestells oder anderer Gegenstände und/oder zu Verletzungen führen.
- **WARNUNG!** Die Warnungen, Vorsichtshinweise und Anweisungen in dieser Bedienungsanleitung können nicht alle möglichen Bedingungen und Situationen abdecken, die auftreten können. Es muss verstanden werden, dass gesunder Menschenverstand und Vorsicht Faktoren sind, die in dieses Produkt nicht eingebaut werden können, sondern vom Bediener angewendet werden müssen.

BENUTZERLEITFADEN

MONTAGEANLEITUNGEN

Schritt 1: Befestigen der Teile (3) und (4)

- Nehmen Sie Teil (3) und Teil (4).
- Verwenden Sie Teil (25) x1, Teil (27) x2 und Teil (28) x2, um die beiden Teile miteinander zu verbinden.
- Ziehen Sie die Schrauben oder Befestigungselemente fest, um die Verbindung zu sichern.

Schritt 2: Befestigen der Teile (1) und (5)

- Nehmen Sie Teil (1) und Teil (5).
- Verwenden Sie Teil (26) x2, Teil (27) x2 und Teil (28) x2, um die beiden Teile miteinander zu verbinden.
- Ziehen Sie die Schrauben oder Befestigungselemente fest, um die Verbindung zu sichern.

Schritt 3: Befestigen von Teil (2) zwischen den Teilen (1) und (3)

- Nehmen Sie Teil (2) und positionieren Sie es zwischen dem bereits montierten Teil (1) und Teil (3).
- Verwenden Sie Teil (25) x4, Teil (27) x4 und Teil (28) x4, um die Teile miteinander zu verbinden.
- Ziehen Sie alle Schrauben oder Befestigungselemente fest, um die Verbindung zu sichern.

Schritt 4: Befestigen des Pedalteils (13) an Teil (1)

- Nehmen Sie das Pedalteil (13) und richten Sie es mit Teil (1) aus.
- Verwenden Sie Teil (22) x1, Teil (23) x1 und Teil (24) x1, um das Pedalteil mit Teil (1) zu befestigen.
- Ziehen Sie die Schrauben oder Befestigungselemente fest, um die Verbindung zu sichern.

Schritt 5: Montieren des unteren Teils (14), (16) und (18)

- Führen Sie das Unterteil (14) durch die Halterung am Boden.
- Schieben Sie Teil (16) über Teil (14) und legen Sie Teil (18) oben auf.
- Drücken Sie Teil (14) durch die obere Halterung.
- Befestigen Sie den unteren Teil von Teil (14) an Teil (19), indem Sie Teil (22) x1, Teil (23) x1 und Teil (24) x1 verwenden.

BENUTZERLEITFADEN

MONTAGEANLEITUNGEN

- Drücken Sie auf die Unterlegscheibe, um die Feder zu komprimieren, und setzen Sie Teil (20) ein.

Schritt 6: Einführen der Teile (15) und (6)

- Führen Sie Teil (15) von oben in Teil (1) ein.
- Führen Sie Teil (6) von oben in Teil (3) ein.
- Verwenden Sie Teil (25) x1, Teil (27) x1 und Teil (20) x1, um Teil (6) sicher an Teil (15) zu befestigen.

Schritt 7: Teil (10) an Teil (7) befestigen

- Nehmen Sie Teil (10) und befestigen Sie es an Teil (7).
- Verwenden Sie Teil (8) und Teil (11), um die Verbindung zu sichern.
- Wiederholen Sie diesen Schritt noch einmal.

Schritt 8: Teil (9) an Teil (6) befestigen

- Befestigen Sie Teil (9) an Teil (6).
- Verwenden Sie Teil (8) und Teil (1), um die Verbindung zu sichern.
- Wiederholen Sie diesen Schritt noch dreimal.

Schritt 9: Teil (29) an Teil (1) befestigen

- Nehmen Sie Teil (29) und befestigen Sie es an Teil (1).
- Verwenden Sie Teil (25) x2, Teil (27) x2 und Teil (28) x2, um die Verbindung zu sichern.

Schritt 10: Teil (17) auf die Achse schieben

- Schieben Sie Teil (17) auf die Achse.
- Verwenden Sie Teil (19) und Teil (21), um die Verbindung zu sichern.
- Wiederholen Sie diesen Schritt für das zweite Rad.

Herzlichen Glückwunsch! Sie haben den drehbaren Lackierständer erfolgreich montiert. Stellen Sie sicher, dass alle Verbindungen fest und sicher sind, bevor Sie ihn für Ihre Malprojekte verwenden.

FEHLERBEHEBUNG

LÖSUNGSGUIDE

WAS MACHE ICH, WENN BEI MEINER BESTELLUNG TEILE FEHLEN?

Falls bei Ihrer Bestellung ein Teil zu fehlen scheint, wenden Sie sich bitte innerhalb von 7 Tagen nach Erhalt der Ware an unser freundliches und hilfsbereites Kundenservice-Team.

**FÜR ALLE ANDEREN FRAGEN WENDEN SIE SICH BITTE AN
UNSER KUNDENSERVICE-TEAM.**



ESPECIFICACIONES

DESCRIPCIÓN DEL PRODUCTO

Este soporte giratorio de paneles de pintura T-Mech está hecho de acero de alta calidad y resistente, y es altamente estable, diseñado para un pintor ocupado.

Este soporte de paneles puede soportar cualquier panel, desde un ala hasta un capó grande. Simplemente monta el panel en los cuatro ganchos totalmente ajustables y deja que el soporte se encargue del peso del panel por tí.

Este producto se suministra desmontado y viene con todos los accesorios necesarios para el montaje por parte del usuario.

LISTA DE PIEZAS

| No. | Nombre de la pieza | Q'ty |
|-----|---------------------------------|------|
| 1 | Amortiguador delantero | 1 |
| 2 | Barra de refuerzo transversal | 1 |
| 3 | Amortiguador trasero | 1 |
| 4 | Soporte de rueda | 1 |
| 5 | Soporte de pie | 1 |
| 6 | Barra principal | 1 |
| 7 | Extensión de la barra principal | 1 |
| 8 | Soporte | 6 |
| 9 | Brazo de retención largo | 4 |
| 10 | Brazo de soporte corto | 2 |
| 11 | Tornillo de fijación | 8 |
| 12 | Parte de agarre | 1 |
| 13 | Pedal | 1 |
| 14 | Varilla de palanca | 1 |
| 15 | Rueda giratoria | 1 |
| 16 | Resorte | 1 |

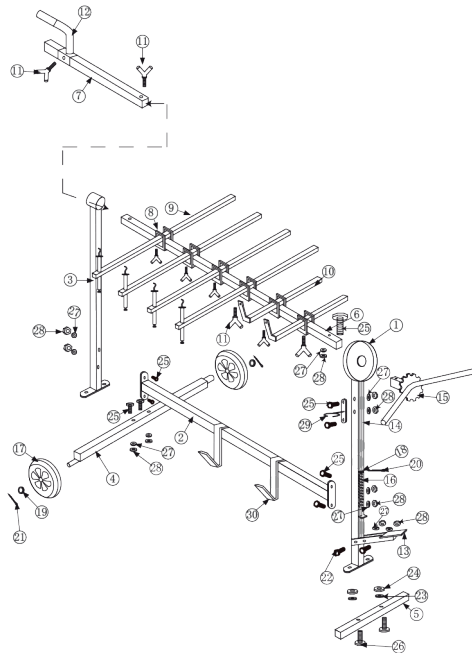
| No. | Nombre de la pieza | Q'ty |
|-----|---------------------------------|------|
| 17 | Rueda | 2 |
| 18 | Arandela de 16 mm | 1 |
| 19 | Arandela de 12 mm | 2 |
| 20 | Pasador de tensión del resorte | 1 |
| 21 | Pasador de tensión de la rueda | 2 |
| 22 | Tornillo M10 x 55 mm | 2 |
| 23 | Arandela de 10 mm | 2 |
| 24 | Tuerca M10 | 2 |
| 25 | Tornillo M8 x 45 mm | 9 |
| 26 | Tornillo M8 x 20 mm | 2 |
| 27 | Arandela de 8 mm | 11 |
| 28 | Arandela M8 | 11 |
| 29 | Soporte para pistola de pintura | 1 |
| 30 | Gancho | 2 |

ESPECIFICACIONES

ESPECIFICACIONES DEL PRODUCTO

| | |
|------------------------------------|----------------|
| Material: | Q235B Acero |
| Tamaño: | L220*W80*H98cm |
| Gancho ajustable: | 70cm |
| Barra de soporte ajustable: | 40cm |
| Peso: | 21kg |
| Capacidad: | 300kg |
| Ruedas de goma sin frenos: | dia. 17.5cm |

CARACTERÍSTICAS DEL PRODUCTO



La responsabilidad de Monster Group UK Limited estará limitada únicamente al valor comercial del producto.

CONSEJOS DE SEGURIDAD

PRÁCTICAS DE TRABAJO SEGURAS

- Utilice únicamente en superficies firmes, niveladas y despejadas que sean capaces de soportar el soporte.
- Asegúrese de que el suelo no esté mojado o resbaladizo antes de usar este soporte. Siempre use calzado antideslizante.
- SIEMPRE use el equipo de protección personal adecuado, evite usar ropa suelta, anillos, joyas y recójase el cabello largo.
- Debido a la naturaleza de este producto, puede haber bordes afilados en algunos componentes del soporte. Por lo tanto, se recomienda encarecidamente usar guantes adecuados al utilizar este soporte.
- NO permita que los niños o personas no autorizadas utilicen este soporte.
- NO sobrecargue el soporte.
- Cargue siempre el soporte cuidadosamente para asegurar un equilibrio y estabilidad máximos.
- NO se pare/monte sobre el soporte, ni permita que otras personas lo hagan.
- Reemplace o repare las piezas dañadas. Use solo piezas recomendadas.
- Las piezas no autorizadas pueden ser peligrosas y anularán la garantía.
- SIEMPRE limpie el exceso de pintura de todas las piezas móviles o ajustables para garantizar un buen agarre y una larga vida útil.
- ¡ADVERTENCIA! El incumplimiento de estas instrucciones puede resultar en pérdida de carga, daños al soporte u otros bienes y/o lesiones personales.
- ¡ADVERTENCIA! Las advertencias, precauciones e instrucciones discutidas en este manual de instrucciones no pueden abarcar todas las condiciones y situaciones posibles que puedan ocurrir. Se debe entender que el sentido común y la precaución son factores que no se pueden incorporar en este producto, pero que deben ser aplicados por el operador.

GUÍA DEL USUARIO

INSTRUCCIONES DE ENSAMBLAJE

Paso 1: Adjuntar las piezas (3) y (4)

- Tome la pieza (3) y la pieza (4).
- Utilice la pieza (25) x1, la pieza (27) x2 y la pieza (28) x2 para unir las dos piezas.
- Asegure la conexión apretando los tornillos o sujetadores.

Paso 2: Adjuntar las piezas (1) y (5)

- Tome la pieza (1) y la pieza (5).
- Utilice la pieza (26) x2, la pieza (27) x2 y la pieza (28) x2 para unir las dos piezas.
- Apriete los tornillos o sujetadores para asegurar la conexión.

Paso 3: Adjuntar la pieza (2) entre las piezas (1) y (3)

- Tome la pieza (2) y colóquela entre la pieza (1) ya ensamblada y la pieza (3).
- Utilice la pieza (25) x4, la pieza (27) x4 y la pieza (28) x4 para unir las piezas.
- Asegure la conexión apretando todos los tornillos o sujetadores.

Paso 4: Adjuntar la pieza del pedal (13) a la pieza (1)

- Tome la pieza del pedal (13) y alinéela con la pieza (1).
- Utilice la pieza (22) x1, la pieza (23) x1 y la pieza (24) x1 para unir la pieza del pedal a la pieza (1).
- Apriete los tornillos o sujetadores para asegurar la conexión.

Paso 5: Ensamblar la parte inferior (14), (16) y (18)

- Deslice la parte inferior (14) a través del soporte inferior.
- Deslice la pieza (16) sobre la pieza (14) y coloque la pieza (18) encima.
- Empuje la pieza (14) a través del soporte superior.
- Adjunte la parte inferior de la pieza (14) a la pieza (19) utilizando la pieza (22) x1, la pieza (23) x1 y la pieza (24) x1.
- Presione hacia abajo la arandela para comprimir el resorte e inserte la pieza (20).

GUÍA DEL USUARIO

INSTRUCCIONES DE ENSAMBLAJE

Paso 6: Insertar las piezas (15) y (6)

- Inserte la pieza (15) en la parte superior de la pieza (1).
- Inserte la pieza (6) a través de la parte superior de la pieza (3).
- Utilice la pieza (25) x1, la pieza (27) x1 y la pieza (20) x1 para sujetar firmemente la pieza (6) a la pieza (15).

Paso 7: Adjuntar la pieza (10) a la pieza (7)

- Tome la pieza (10) y adjúntela a la pieza (7).
- Utilice la pieza (8) y la pieza (11) para asegurar la conexión.
- Repita el mismo paso una vez más.

Paso 8: Adjuntar la pieza (9) a la pieza (6)

- Adjunte la pieza (9) a la pieza (6).
- Utilice la pieza (8) y la pieza (1) para asegurar la conexión.
- Repita este paso tres veces más.

Paso 9: Adjuntar la pieza (29) a la pieza (1)

- Tome la pieza (29) y adjúntela a la pieza (1).
- Utilice la pieza (25) x2, la pieza (27) x2 y la pieza (28) x2 para asegurar la conexión.

Paso 10: Deslizar la pieza (17) sobre el eje.

- Deslice la pieza (17) sobre el eje.
- Utilice la pieza (19) y la pieza (21) para asegurar la conexión.
- Repita el mismo paso para la segunda rueda.

¡Felicitaciones! Has ensamblado con éxito el soporte giratorio de paneles de pintura. Asegúrate de que todas las conexiones estén ajustadas y seguras antes de usarlo en tus proyectos de pintura.

SOLUCIÓN DE PROBLEMAS

GUÍA DE RESOLUCIÓN

¿QUÉ PUEDO HACER SI LE FALTAN PIEZAS A MI PEDIDO?

Si parece faltar alguna pieza en su pedido, por favor, comuníquese con nuestro amable y servicial Equipo de Atención al Cliente en los 7 días posteriores a la recepción de su pedido.

**PARA CUALQUIER OTRO PROBLEMA, POR FAVOR CONTACTE
CON NUESTRO EQUIPO DE ATENCIÓN AL CLIENTE**

SPECIFICHE

DESCRIZIONE DEL PRODOTTO

Questo supporto girevole per pannelli di verniciatura T-Mech è realizzato in acciaio di alta qualità, resistente e altamente stabile, ed è progettato per i pittori impegnati.

Questo supporto per pannelli può ospitare qualsiasi pannello, dalla parte laterale di un'ala fino a un ampio cofano. Basta montare il pannello sui quattro ganci completamente regolabili e lasciare che il supporto si occupi del peso del pannello per te.

Questo prodotto viene fornito in forma di kit smontato e include tutti gli accessori necessari per l'auto-assemblaggio.

LISTA COMPONENTI

| No. | Nome parte Qtà N. Nome parte | Q'ty |
|-----|------------------------------|------|
| 1 | Asta anteriore | 1 |
| 2 | Traversa | 1 |
| 3 | Asta posteriore | 1 |
| 4 | Asta ruota | 1 |
| 5 | Traversa piede | 1 |
| 6 | Asta principale | 1 |
| 7 | Asta principale estensione | 1 |
| 8 | Supporto | 6 |
| 9 | Braccio di ritenuta lungo | 4 |
| 10 | Braccio di supporto corto | 2 |
| 11 | Vite di fissaggio | 8 |
| 12 | Parte di presa | 1 |
| 13 | Pedale | 1 |
| 14 | Asta di leva | 1 |
| 15 | Ruota girevole | 1 |

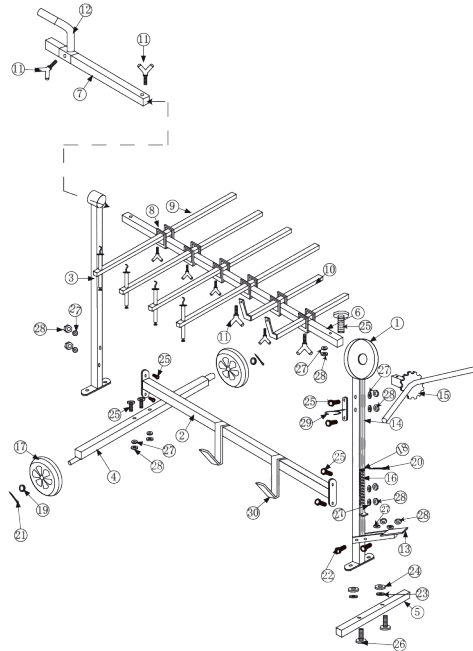
| No. | Nome parte Qtà N. Nome parte | Q'ty |
|-----|--------------------------------|------|
| 16 | Molla | 1 |
| 17 | Ruota | 2 |
| 18 | Rondella 16 mm | 1 |
| 19 | Rondella 12 mm | 2 |
| 20 | Spina di tensione molla | 1 |
| 21 | Spina di tensione ruota | 2 |
| 22 | Vite M10 x 55 mm | 2 |
| 23 | Rondella 10 mm | 2 |
| 24 | Dado M10 | 2 |
| 25 | Vite M8 x 45 mm | 9 |
| 26 | Vite M8 x 20 mm | 2 |
| 27 | Rondella 8 mm | 11 |
| 28 | Rondella M8 | 11 |
| 29 | Supporto per pistola a spruzzo | 1 |
| 30 | Gancio | 2 |

SPECIFICHE

SPECIFICHE DEL PRODOTTO

| | |
|--------------------------------------|----------------|
| Materiale: | Q235B Acciaio |
| Dimensioni: | L220*W80*H98cm |
| Gancio regolabile: | 70cm |
| Barra di supporto regolabile: | 40cm |
| Peso: | 21kg |
| Capacità: | 300kg |
| Ruote in gomma senza freni: | dia. 17.5cm |

CARATTERISTICHE DEL PRODOTTO



La responsabilità di Monster Group UK Limited sarà limitata al solo valore commerciale del prodotto.

CONSIGLI PER LA SICUREZZA

PRATICHE DI LAVORO SICURO

- Utilizzare solo su superfici ferme, livellate e prive di ostacoli in grado di sostenere il supporto.
- Assicurarsi che il pavimento non sia bagnato o scivoloso prima di utilizzare questo supporto. Indossare sempre calzature antiscivolo.
- **INDOSSARE SEMPRE** l'abbigliamento protettivo appropriato, evitare di indossare indumenti larghi, anelli e gioielli e raccogliere i capelli lunghi.
- A causa della natura di questo prodotto, potrebbero esserci spigoli vivi su alcuni componenti del supporto. È quindi vivamente consigliato indossare guanti adatti durante l'utilizzo di questo supporto.
- **NON** permettere ai bambini o a persone non autorizzate di utilizzare questo supporto.
- **NON** sovraccaricare.
- Caricare sempre il supporto con attenzione per garantire il massimo equilibrio e stabilità.
- **NON** stare/salire sul supporto, né permettere ad altri di farlo.
- Sostituire o riparare le parti danneggiate. Utilizzare solo parti consigliate.
- Le parti non autorizzate potrebbero essere pericolose e invalidare la garanzia.
- **PULIRE SEMPRE** gli spruzzi di vernice da tutte le parti mobili o regolabili per garantire una presa solida e una lunga durata.
- **ATTENZIONE!** Il mancato rispetto di queste istruzioni può comportare la perdita del carico, danni al supporto o ad altre proprietà e/o lesioni personali.
- **ATTENZIONE!** Le avvertenze, le precauzioni e le istruzioni riportate nel presente manuale di istruzioni non possono coprire tutte le possibili condizioni e situazioni che possono verificarsi. Deve essere compreso che il buon senso e la prudenza sono fattori che non possono essere incorporati in questo prodotto, ma devono essere applicati dall'operatore.

GUIDA UTENTE

ISTRUZIONI PER IL MONTAGGIO

Passo 1: Attaccare le parti (3) e (4)

- Prendere la parte (3) e la parte (4).
- Utilizzare la parte (25) x1, la parte (27) x2 e la parte (28) x2 per collegare le due parti insieme.
- Fissare il collegamento stringendo le viti o gli elementi di fissaggio.

Passo 2: Attaccare le parti (1) e (5)

- Prendere la parte (1) e la parte (5).
- Utilizzare la parte (26) x2, la parte (27) x2 e la parte (28) x2 per attaccare insieme le due parti.
- Stringere le viti o gli elementi di fissaggio per assicurare il collegamento.

Passo 3: Attaccare la parte (2) tra le parti (1) e (3)

- Prendere la parte (2) e posizionarla tra la parte già assemblata (1) e la parte (3).
- Utilizzare la parte (25) x4, la parte (27) x4 e la parte (28) x4 per collegare le parti insieme.
- Fissare il collegamento stringendo tutte le viti o gli elementi di fissaggio.

Passo 4: Attaccare la parte del pedale (13) alla parte (1)

- Prendere la parte del pedale (13) e allinearla con la parte (1).
- Utilizzare la parte (22) x1, la parte (23) x1 e la parte (24) x1 per attaccare la parte del pedale alla parte (1).
- Stringere le viti o gli elementi di fissaggio per assicurare il collegamento.

Passo 5: Assemblare la parte inferiore (14), (16) e (18)

- Infilare la parte inferiore (14) attraverso il supporto inferiore.
- Infilare la parte (16) sopra la parte (14) e posizionare la parte (18) sopra.
- Inserire la parte (14) attraverso il supporto superiore.
- Attaccare la parte inferiore della parte (14) alla parte (19) utilizzando la parte (22) x1, la parte (23) x1 e la parte (24) x1.
- Premere verso il basso la rondella per comprimere la molla e inserire la parte (20).

GUÍA DEL USUARIO

ISTRUZIONI PER IL MONTAGGIO

Passo 6: Inserire le parti (15) e (6)

- Inserire la parte (15) nella parte superiore della parte (1).
- Inserire la parte (6) dalla parte superiore della parte (3).
- Utilizzare la parte (25) x1, la parte (27) x1 e la parte (20) x1 per fissare saldamente la parte (6) alla parte (15)

Passo 7: Attaccare la parte (10) alla parte (7)

- Prendere la parte (10) e attaccarla alla parte (7).
- Utilizzare la parte (8) e la parte (11) per fissare il collegamento.
- Ripetere lo stesso passaggio ancora una volta.

Passo 8: Attaccare la parte (9) alla parte (6)

- Attaccare la parte (9) alla parte (6).
- Utilizzare la parte (8) e la parte (1) per fissare il collegamento.
- Ripetere questo passaggio altre tre volte.

Passo 9: Attaccare la parte (29) alla parte (1)

- Prendere la parte (29) e attaccarla alla parte (1).
- Utilizzare la parte (25) x2, la parte (27) x2 e la parte (28) x2 per fissare il collegamento.

Passo 10: Infilare la parte (17) sull'asse.

- Infilare la parte (17) sull'asse.
- Utilizzare la parte (19) e la parte (21) per fissare il collegamento.
- Ripetere lo stesso passaggio per la seconda ruota.

Congratulazioni! Hai assemblato con successo il supporto girevole per pannelli di verniciatura. Assicurati che tutti i collegamenti siano stretti e sicuri prima di utilizzarlo per i tuoi progetti di verniciatura.

RISOLUZIONE DEI PROBLEMI

GUIDA ALLA RISOLUZIONE DEI PROBLEMI

COSA DEVO FARE SE NEL MIO ORDINE CI SONO DELLE PARTI MANCANTI?

Se sembra che all'interno del tuo ordine manchino delle parti, contatta il nostro gentile e disponibile team di assistenza clienti entro 7 giorni dalla ricezione del tuo ordine.

**PER QUALUNQUE ALTRO PROBLEMA, CONTATTA IL NOSTRO
TEAM DI ASSISTENZA CLIENTI.**

OMSCHRIJVING

PRODUCT OMSCHRIJVING

Deze T-Mech Draaibare Verfpaneelstandaard is gemaakt van hoogwaardig, stevig staal en zeer stabiel, speciaal ontworpen voor een drukke schilder.

Deze paneelstandaard kan elk paneel dragen, van een vleugel tot een grote motorkap. Monteer eenvoudig het paneel op de vier volledig verstelbare haken en laat de standaard het gewicht van het paneel dragen en de rest voor je doen.

Dit product wordt plat verpakt geleverd en wordt geleverd met alle benodigde bevestigingsmaterialen voor zelfmontage.

ONDERDELENLIJST

| No. | Onderdeelnaam | Hoeveelheid | Q'ty |
|-----|-----------------------|-------------|------|
| 1 | Voorste stut | | 1 |
| 2 | Kruissteun | | 1 |
| 3 | Achterste stut | | 1 |
| 4 | Wielstut | | 1 |
| 5 | Voetsteun | | 1 |
| 6 | Hoofdstut | | 1 |
| 7 | Uitbreidingshoofdstut | | 1 |
| 8 | Houder | | 6 |
| 9 | Lange retentiarm | | 4 |
| 10 | Korte houderarm | | 2 |
| 11 | Bevestigingsschroef | | 8 |
| 12 | Handgreepdeel | | 1 |
| 13 | Pedaal | | 1 |
| 14 | Hendelstang | | 1 |
| 15 | Zwenkwiel | | 1 |

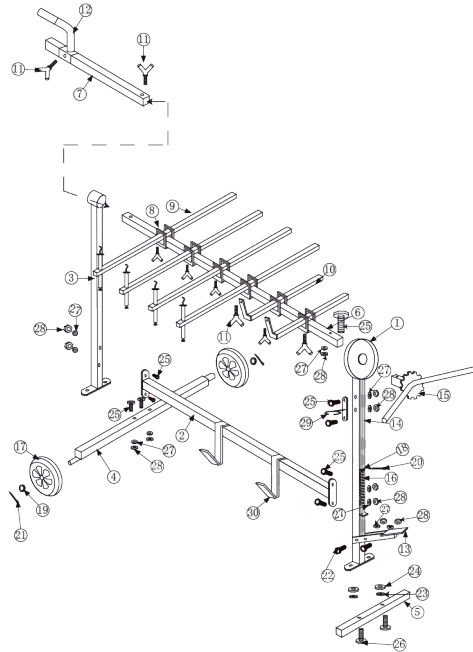
| No. | Onderdeelnaam | Hoeveelheid | Q'ty |
|-----|---------------------|-------------|------|
| 16 | Veer | | 1 |
| 17 | Wiel | | 2 |
| 18 | Ring 16 mm | | 1 |
| 19 | Ring 12 mm | | 2 |
| 20 | Spanpen veer | | 1 |
| 21 | Spanpen wiel | | 2 |
| 22 | Schroef M10 x 55 mm | | 2 |
| 23 | Ring 10 mm | | 2 |
| 24 | Moer M10 | | 2 |
| 25 | Schroef M8 x 45 mm | | 9 |
| 26 | Schroef M8 x 20 mm | | 2 |
| 27 | Ring 8 mm | | 11 |
| 28 | Ring M8 | | 11 |
| 29 | Spuitpistoolhouder | | 1 |
| 30 | Haak | | 2 |

SPECIFICATIE

PRODUCTSPECIFICATIES

| | |
|---------------------------------------|----------------|
| Materiaal: | Q235B steel |
| Formaat: | L220*W80*H98cm |
| Verstelbare haak: | 70cm |
| Verstelbare steunbalk: | 40cm |
| Gewicht: | 21kg |
| Capaciteit: | 300kg |
| Rubberen wielen zonder remmen: | dia. 17.5cm |

PRODUCT SPECIFICATIE



De aansprakelijkheid van Monster Group UK Limited is beperkt tot de commerciële waarde van het product.

VEILIGHEIDSADVIJES

VEILIG GEBRUIK

- Gebruik de stand alleen op stevige, vlakke, onbelemmerde oppervlakken die in staat zijn om de stand te ondersteunen.
- Zorg ervoor dat de vloer niet nat of glad is voordat je deze stand gebruikt. Draag altijd antislip schoeisel.
- Draag ALTIJD de juiste persoonlijke beschermingsmiddelen, vermijd het dragen van losse kleding, ringen en sieraden en bind lang haar vast.
- Vanwege de aard van dit product kunnen sommige onderdelen van deze stand scherpe randen hebben. Het wordt daarom sterk aanbevolen om geschikte handschoenen te dragen bij het gebruik van deze stand.
- STA NIET toe dat kinderen of onbevoegde personen deze stand gebruiken.
- **OVERBELAST DE STAND NIET.**
- Laad de stand altijd voorzichtig om maximale balans en stabiliteit te garanderen.
- STA NIET op de stand of laat anderen dit ook niet doen.
- Vervang of repareer beschadigde onderdelen. Gebruik alleen aanbevolen onderdelen.
- Niet-geautoriseerde onderdelen kunnen gevaarlijk zijn en de garantie ongeldig maken.
- Maak ALTIJD verfspuitnevel schoon van alle bewegende of verstelbare onderdelen om een goede grip en een lange levensduur te garanderen.
- **WAARSCHUWING!** Het niet naleven van deze instructies kan leiden tot verlies van lading, schade aan de stand of andere eigendommen en/of persoonlijk letsel.
- **WAARSCHUWING!** De waarschuwingen, voorzorgsmaatregelen en instructies besproken in deze handleiding kunnen niet alle mogelijke omstandigheden en situaties omvatten die zich kunnen voordoen. Het moet begrepen worden dat gezond verstand en voorzichtigheid factoren zijn die niet in dit product kunnen worden ingebouwd, maar moeten worden toegepast door de gebruiker.

HANDLEIDING

MONTAGE-INSTRUCTIES

Stap 1: Bevestig Onderdelen (3) en (4)

- Neem onderdeel (3) en onderdeel (4).
- Gebruik onderdeel (25) x1, onderdeel (27) x2 en onderdeel (28) x2 om de twee onderdelen aan elkaar te bevestigen.
- Bevestig de verbinding door de schroeven of bevestigingsmiddelen aan te draaien.

Stap 2: Bevestig Onderdelen (1) en (5)

- Neem onderdeel (1) en onderdeel (5).
- Gebruik onderdeel (26) x2, onderdeel (27) x2 en onderdeel (28) x2 om de twee onderdelen aan elkaar te bevestigen.
- Draai de schroeven of bevestigingsmiddelen aan om de verbinding te beveiligen.

Stap 3: Bevestig Onderdeel (2) tussen Onderdelen (1) en (3)

- Neem onderdeel (2) en positioneer het tussen het reeds gemonteerde onderdeel (1) en onderdeel (3).
- Gebruik onderdeel (25) x4, onderdeel (27) x4 en onderdeel (28) x4 om de onderdelen met elkaar te verbinden.
- Beveilig de verbinding door alle schroeven of bevestigingsmiddelen aan te draaien.

Stap 4: Bevestig het Pedaalonderdeel (13) aan Onderdeel (1)

- Neem het pedaalonderdeel (13) en lijn het uit met onderdeel (1).
- Gebruik onderdeel (22) x1, onderdeel (23) x1 en onderdeel (24) x1 om het pedaalonderdeel aan onderdeel (1) te bevestigen.
- Draai de schroeven of bevestigingsmiddelen aan om de verbinding te beveiligen.

Stap 5: Monteer het Onderste Onderdeel (14), (16) en (18)

- Schuif het onderste onderdeel (14) door de onderste houderbeugel.
- Schuif onderdeel (16) over onderdeel (14) en plaats onderdeel (18) erbovenop.
- Druk onderdeel (14) door de bovenste houderbeugel.

HANDLEIDING

MONTAGE-INSTRUCTIES

- Bevestig de onderkant van onderdeel (14) aan onderdeel (19) met behulp van onderdeel (22) x1, onderdeel (23) x1 en onderdeel (24) x1.
- Druk op de ring om de veer samen te drukken en steek onderdeel (20) erin.

Stap 6: Steek Onderdelen (15) en (6) in

- Steek onderdeel (15) in de bovenkant van onderdeel (1).
- Steek onderdeel (6) door de bovenkant van onderdeel (3).
- Gebruik onderdeel (25) x1, onderdeel (27) x1 en onderdeel (20) x1 om onderdeel (6) stevig aan onderdeel (15) te bevestigen.

Stap 7: Bevestig Onderdeel (10) aan Onderdeel (7)

- Neem onderdeel (10) en bevestig het aan onderdeel (7).
- Gebruik onderdeel (8) en onderdeel (11) om de verbinding te beveiligen.
- Herhaal deze stap nogmaals.

Stap 8: Bevestig Onderdeel (9) aan Onderdeel (6)

- Bevestig onderdeel (9) aan onderdeel (6).
- Gebruik onderdeel (8) en onderdeel (1) om de verbinding te beveiligen.
- Herhaal deze stap nog drie keer.

Stap 9: Bevestig Onderdeel (29) aan Onderdeel (1)

- Neem onderdeel (29) en bevestig het aan onderdeel (1).
- Gebruik onderdeel (25) x2, onderdeel (27) x2 en onderdeel (28) x2 om de verbinding te beveiligen.

Stap 10: Schuif Onderdeel (17) op de As

- Schuif onderdeel (17) op de as.
- Gebruik onderdeel (19) en onderdeel (21) om de verbinding te beveiligen.
- Herhaal dezelfde stap voor het tweede wiel.

Gefeliciteerd! Je hebt de draaibare verfpaneelstandaard succesvol gemonteerd. Zorg ervoor dat alle verbindingen stevig en veilig zijn voordat je hem gebruikt voor je schilderprojecten.

PROBLEEM OPLOSSEN

OPLOSSINGEN

WAT MOET IK DOEN ALS ER ONDERDELEN VAN MIJN BESTELLING ONTBREKEN?

Neem wanneer een onderdeel van je bestelling ontbreekt binnen 7 dagen na ontvangst contact op met onze vriendelijke en behulpzame klantenservice.

**NEEM VOOR ALLE ANDERE KWESTIES CONTACT
MET ONZE KLANTENSERVICE OP.**



SPECIFIKATION

PRODUKTBeskrivning

Denna T-Mech roterande målarduksställ är tillverkad av högkvalitativt, stadigt stål och är mycket stabilt utformat för en aktiv målare. Denna målarduksställ kan hantera alla slags paneler, från en ving till en stor motorhuv. Montera bara panelen på de fyra fullt justerbara krokarna och låt sedan stället bära panelens vikt och göra resten åt dig. Denna produkt levereras plattförpackad och inkluderar alla monteringsdetaljer som behövs för egen montering.

MEDFÖLJANDE DELAR

| No. | Artikelnamn Antal Artikelnamn | Q'ty |
|-----|----------------------------------|------|
| 1 | Framdämpare | 1 |
| 2 | Krysstag | 1 |
| 3 | Bakdämpare | 1 |
| 4 | Hjulupphängning | 1 |
| 5 | Fotskena | 1 |
| 6 | Huvudstöd | 1 |
| 7 | Förlängd huvudstöd | 1 |
| 8 | Hållare | 6 |
| 9 | Lång fästarm | 4 |
| 10 | Kort fästarm | 2 |
| 11 | Fästskena | 8 |
| 12 | Greppdel | 1 |
| 13 | Pedal | 1 |
| 14 | Spakstång | 1 |
| 15 | Svängbart hjul | 1 |

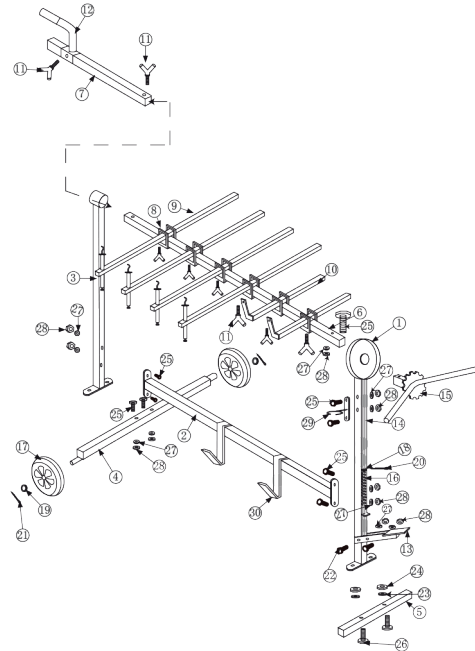
| No. | Artikelnamn Antal Artikelnamn | Q'ty |
|-----|----------------------------------|------|
| 16 | Fjäder | 1 |
| 17 | Hjul | 2 |
| 18 | Skruvbricka 16 mm | 1 |
| 19 | Skruvbricka 12 mm | 2 |
| 20 | Fjäderstift | 1 |
| 21 | Hjulstift | 2 |
| 22 | Skruv M10 x 55 mm | 2 |
| 23 | Skruvbricka 10 mm | 2 |
| 24 | Mutter M10 | 2 |
| 25 | Skruv M8 x 45 mm | 9 |
| 26 | Skruv M8 x 20 mm | 2 |
| 27 | Skruvbricka 8 mm | 11 |
| 28 | Skruvbricka M8 | 11 |
| 29 | Spraypistol fäste | 1 |
| 30 | Krok | 2 |

SPECIFIKATION

PRODUKTSPECIFIKATIONER

| | |
|---------------------------------|----------------|
| Material: | Q235B Stål |
| Storlek: | L220*W80*H98cm |
| Justerbar krok: | 70cm |
| Justerbar stödbalk: | 40cm |
| Vikt: | 21kg |
| Kapacitet: | 300kg |
| Gummi hjul utan bromsar: | dia. 17.5cm |

PRODUCT SPECIFICATIE



Monster Group UK Limiteds ansvar begränsas endast till produktens kommersiella värde.

SÄKERHETSÅD

SÅKER ARBETSÅVNING

- Anvånd endast pÅ fasta, jÅmna och fria ytor som klarar av att bÅra stÅdet.
- Se till att golvet inte År blÅtt eller halt innan du anvÅnder detta stÅd. Anvånd alltid halkfria skor.
- ALLTID anvånd lÅmplig personlig skyddsutrustning (PPE), undvik lÅst sittande klÅder, ringar och smycken samt sÅtt upp lÅngt hÅr.
- PÅ grund av produktens natur kan det finnas vassa kanter pÅ vissa delar av detta stÅd. Det rekommenderas dÅrfÅr starkt att lÅmpliga handskar anvÅnds vid anvÅndning av stÅdet.
- LÅT INTE barn eller obehÅriga personer anvÅnda detta stÅd.
- ÅVERBELASTA INTE.
- LÅgg alltid lasten pÅ stÅdet fÅrsiktigt fÅr att sÅkerstÅlla maximal balans och stabilitet.
- STÅ INTE/ÅK INTE pÅ stÅdet eller tilllÅt andra att gÅra det.
- Byt ut eller reparera skadade delar. Anvånd endast rekommenderade delar.
- ObehÅriga delar kan vara farliga och ogiltigfÅrklara garantin.
- RENGÅR ALLTID Åverbliven fÅrg frÅn alla rÅrliga eller justerbara delar fÅr att sÅkerstÅlla bra grepp och lÅng livslÅngd.
- VARNING! Att inte fÅlja dessa anvisningar kan leda till fÅrlust av last, skada pÅ stÅdet eller annan egendom samt/eller personskada.
- VARNING! Varningar, fÅrsiktighetsÅtgÅrder och anvisningar som diskuteras i denna bruksanvisning kan inte tÅcka alla mÅjliga fÅrhÅllanden och situationer som kan uppstÅ. Det mÅste fÅrstÅs att sunt fÅrnuft och fÅrsiktighet År faktorer som inte kan byggas in i denna produkt, men som mÅste tillÅmpas av operatÅren.

ANVÄNDARGUIDE

MONTERINGS INSTRUKTIONER

Steg 1: Montera ihop del (3) och del (4)

- Ta del (3) och del (4).
- Använd del (25) x1, del (27) x2 och del (28) x2 för att koppla samman de två delarna.
- Säkra anslutningen genom att dra åt skruvarna eller fästena.

Steg 2: Montera ihop del (1) och del (5)

- Ta del (1) och del (5).
- Använd del (26) x2, del (27) x2 och del (28) x2 för att fästa de två delarna tillsammans.
- Dra åt skruvarna eller fästena för att säkra anslutningen.

Steg 3: Montera del (2) mellan del (1) och del (3)

- Ta del (2) och placera den mellan den redan monterade del (1) och del (3).
- Använd del (25) x4, del (27) x4 och del (28) x4 för att koppla samman delarna.
- Säkra anslutningen genom att dra åt alla skruvar eller fästen.

Steg 4: Fäst pedal (del 13) på del (1)

- Ta pedal (del 13) och linjera den med del (1).
- Använd del (22) x1, del (23) x1 och del (24) x1 för att fästa pedal delen på del (1).
- Dra åt skruvarna eller fästena för att säkra anslutningen.

Steg 5: Montera ihop botten delen (14), (16) och (18)

- Skjut in botten delen (14) genom bottenhållfästet.
- Skjut del (16) över del (14) och placera del (18) ovanpå.
- Tryck ner del (14) genom det övre hållfästet.
- Fäst botten av del (14) på del (19) med hjälp av del (22) x1, del (23) x1 och del (24) x1.
- Tryck ner brickan för att komprimera fjädern och sätt in del (20).

BRUKSANVISNING

MONTERINGS INSTRUKTIONER

Steg 6: Sätt in del (15) och del (6)

- Sätt in del (15) i toppen av del (1).
- Sätt in del (6) genom toppen av del (3).
- Använd del (25) x1, del (27) x1 och del (20) x1 för att fästa del (6) säkert på del (15).

Steg 7: Fäst del (10) på del (7)

- Ta del (10) och fäst den på del (7).
- Använd del (8) och del (11) för att säkra anslutningen.
- Upprepa samma steg en gång till.

Steg 8: Fäst del (9) på del (6)

- Fäst del (9) på del (6).
- Använd del (8) och del (1) för att säkra anslutningen.
- Upprepa detta steg tre gånger till.

Steg 9: Fäst del (29) på del (1)

- Ta del (29) och fäst den på del (1).
- Använd del (25) x2, del (27) x2 och del (28) x2 för att säkra anslutningen.

Steg 10: Skjut på del (17) på axeln.

- Skjut på del (17) på axeln.
- Använd del (19) och del (21) för att säkra anslutningen.
- Upprepa samma steg för det andra hjulet.

Grattis! Du har framgångsrikt monterat den roterande färgpanelstället. Se till att alla anslutningar är ordentligt åtdragna och säkra innan du använder det för dina målningsprojekt.

FELSÖKNING

LÖSNINGSGUIDE

VAD GÖR JAG OM DET SAKNAS DELAR FRÅN MIN BESTÄLLNING?

Om det verkar som om någon del saknas i din beställning, kontakta vårt vänliga och hjälpsamma kundsupportteam inom 7 dagar efter mottagandet.

**FÖR ALLA ANDRA FRÅGOR, VÄNLIGEN KONTAKTA VÅRT
KUNDSUPPORTTEAM.**

Monster Group (UK) is one of the UK's fastest growing online retailers. We supply a diverse range of products which offer exceptional value for money. We strive to provide the best possible customer experience with free UK delivery across all our products and a Monster Guarantee for 100% satisfaction.

For information regarding this device or other products from our Monster divisions please contact Sales.

SALES

TEL: 01347 878 888
EMAIL: hello@monstershop.co.uk

For queries about this device, warranty, returns or reporting faults please contact Support.

SUPPORT

TEL: 01347 878 887
EMAIL: help@monstershop.co.uk

Pour plus d'informations concernant cet appareil ou d'autres produits de nos divisions de Monster veuillez utiliser les détails suivants ci-dessous.

DÉPARTEMENT COMMERCIAL

TEL: 01347 878 888
EMAIL: bonjour@monstershop.eu

Pour les interrogations concernant cet appareil, la garantie, les retours ou les défauts de déclaration veuillez utiliser les détails suivants ci-dessous.

DÉPARTEMENT DE SOUTIEN

TEL: 01347 878 887
EMAIL: help@monstershop.co.uk

Para información sobre este dispositivo u otros productos de nuestras divisiones de Monster por favor use los siguientes detalles.

DEPARTAMENTO DE VENTAS

TEL: 01347 878 888
EMAIL: hola@monstershop.eu

Para consultas sobre este dispositivo, la garantía, devoluciones o denuncias de fallos por favor use los siguientes detalles.

DEPARTAMENTO DE SOPORTE

TEL: 01347 878 887
EMAIL: help@monstershop.co.uk

Für Informationen bezüglich dieses Geräts oder anderer Produkte aus unserer Monster-Abteilung, benutzen sie die folgenden unten aufgeführten Angaben.

VERKAUFSABTEILUNG

TEL: 01347 878 888
EMAIL: hallo@monstershop.eu

Für Fragen über dieses Gerät, die Garantie, Rückgaben oder bei Störungen, benutzen sie die folgenden unten aufgeführten Angaben.

SUPPORT-ABTEILUNG

TEL: 01347 878 887
EMAIL: help@monstershop.co.uk

Per informazioni riguardanti questo dispositivo o altri prodotti dalle categorie Monster utilizzare i dettagli sotto riportati.

DIPARTIMENTO VENDITE

TEL: 01347 878 888
EMAIL: ciao@monstershop.eu

Per domande riguardo dispositivo, garanzia, reso o per riferire di guasti, utilizzare i dettagli sotto riportati.

DIPARTIMENTO SUPPORTO

TEL: 01347 878 887
EMAIL: help@monstershop.co.uk

Voor informatie over dit apparaat of andere producten van onze Monster-divisies kunt u contact opnemen met onze verkoop afdeling. Signifieer details.

VERKOOP

TEL: 01347 878 888
EMAIL: hello@monstershop.co.uk

Voor vragen over dit apparaat, garantie, retourzendingen of het melden van fouten kunt u contact opnemen met de klanten support details.

SUPPORT

TEL: 01347 878 887
EMAIL: help@monstershop.co.uk

För information om denna enhet eller andra produkter från våra Monster-divisioner vänligen kontakta vårt hjälpsamma säljteam. Önska verköps afdeling. Signifieer details.

SALES

TEL: 01347 878 888
EMAIL: hello@monstershop.co.uk

Kontakta vår kundsupport för frågor om denna enhet, garanti, retur eller felrapportering.

SUPPORT

TEL: 01347 878 887
EMAIL: help@monstershop.co.uk

Monster House, Alan Farnaby Way,
Sheriff Hutton Industrial Estate,
Sheriff Hutton, York, YO60 6PG
www.monstershop.co.uk



 **Try Monster. Buy Monster. Be Monster.** 