



**10172**

# Secador de Manos Automático



Pruebe **Monster** - Compre **Monster** - Sea **Monster**

# Especificaciones

## Descripción del Producto

El secador de manos MaxBlast ofrece el estándar más elevado en tecnología de secado de manos con una salida de aire inmensamente potente de 120 metros por segundo, lo que permite secar las manos en 7-12 segundos. Con una potencia de 550W (cuando funciona a menos de 25°C), el secador de manos MaxBlast no solo evita la necesidad de toallas, sino que también ahorra electricidad, haciendo que sea barato de mantener.

El elegante cuerpo de acero inoxidable da a este secador de manos un aspecto sólido y, con funciones como el apagado automático después de 40 segundos, garantiza que no se desperdicie electricidad.

## Contenidos del Artículo

Secador de Manos MaxBlast  
4 Enchufes y Tornillos de pared  
Llave Allen

## Información Técnica

Voltaje de salida:	220-240V
Potencia de salida 25°C >:	550W
Potencia de salida 25°C <:	1400-1650W
Velocidad del flujo de aire:	120 m/second
Temperatura:	20-40°C
Nivel de ruido:	72dB

## Especificaciones del Producto

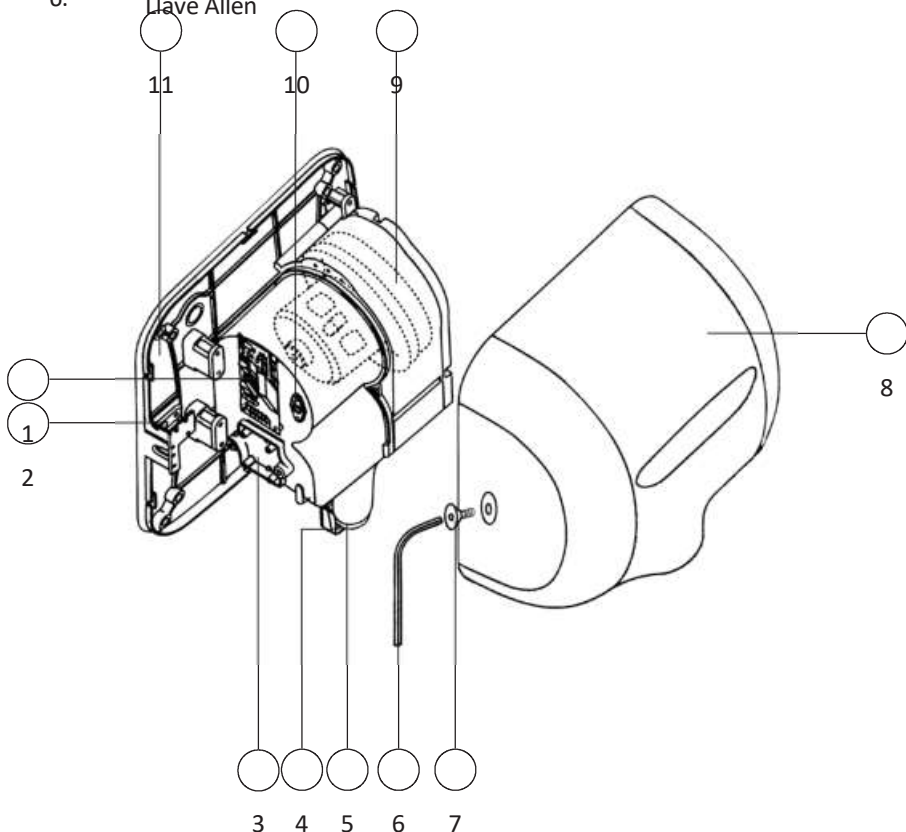
Dimensiones del Producto:	29.5 x 21.5 x 36cm
Peso del Producto:	4.4KG

# Especificaciones

## Características del Producto

### Componentes del Secador de Manos

- |    |                       |     |                       |
|----|-----------------------|-----|-----------------------|
| 1. | PCB                   | 7.  | Tornillo a ras        |
| 2. | Dispositivo terrestre | 8.  | Carcasa               |
| 3. | Calentador            | 9.  | Motor                 |
| 4. | Inductor              | 10. | Agujero para el cable |
| 5. | Salida de aire        | 11. | Placa base            |
| 6. | Llave Allen           |     |                       |



# Guía del Usuario

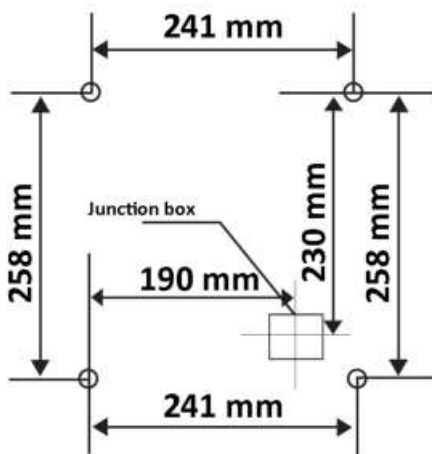
## Instrucciones de Instalación

### Paso Uno:

Conexión del cable de alimentación – El secador de manos viene listo para ser conectado y debe ser instalado por una persona cualificada. Para su seguridad, hacemos hincapié en la necesidad de que un electricista cualificado instale el secador de manos, ya que debe estar conectado a una toma de corriente con fusibles..

### Paso Dos:

Ubicación de la instalación - El siguiente diagrama muestra las medidas de los agujeros de montaje y la posición del recorte de la caja de conexiones. Asegúrese de instalar el secador de manos a una distancia mínima de 150 mm de cualquier obstáculo situado directamente debajo y a una distancia mínima de 100 mm de cualquier obstáculo o pared a la izquierda o a la derecha. El secador de manos no debe instalarse en espacios reducidos o cerca de puertas.

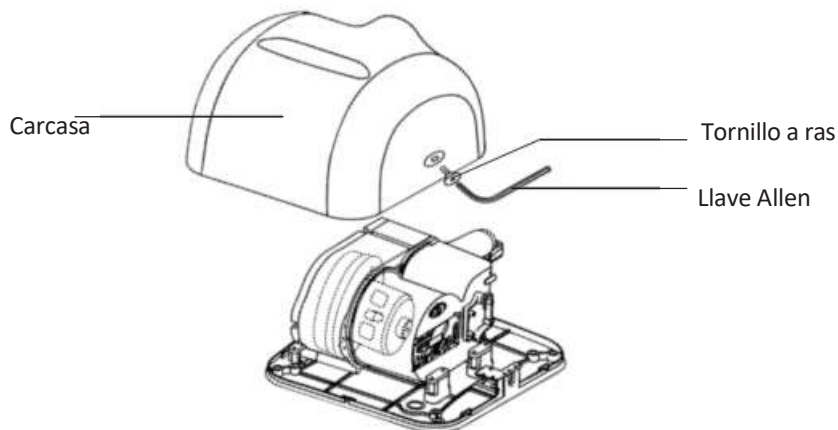


# Guía del Usuario

## Instrucciones de Instalación

Paso Tres:

Con una llave Allen, retire los dos tornillos a ras del lateral de la carcasa exterior del secador de manos. Levante la carcasa exterior para descubrir el interior del secador.

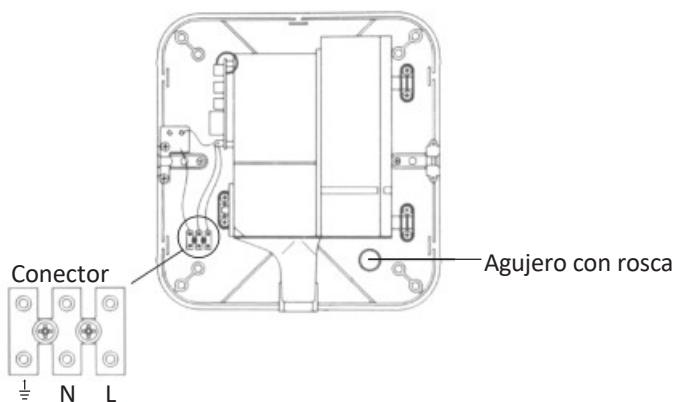


Paso Cuatro:

Es preciso fijar el secador de manos a la pared mediante los enchufes y tornillos. Si es necesario retirar el cable de alimentación, se puede quitar del conector durante la instalación.

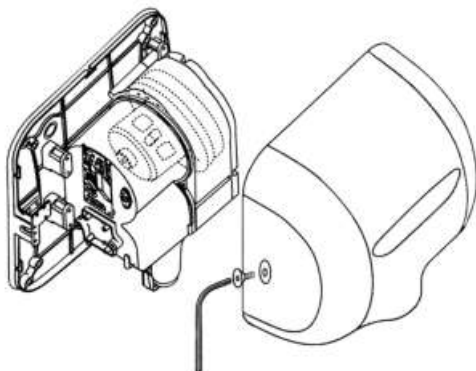
# Guía del Usuario

## Instrucciones de Instalación



Paso Cinco:

Una vez instalado el secador de manos en una toma de corriente y en la pared, se puede volver a colocar la carcasa exterior. Con la corriente desconectada, vuelva a colocar la carcasa sobre la unidad y apriete los tornillos a ras €



# Guía del Usuario

## Comprobaciones de la Instalación

Una vez que se haya instalado el secador de manos y que un electricista lo haya conectado a una toma de corriente con fusibles, siga y realice las siguientes comprobaciones antes de utilizarlo.

	Comprobación	Descripción	Problema/Solución
1	Agite suavemente la unidad.	Si la unidad no se mueve, se ha instalado correctamente.	Si la unidad se puede mover, la máquina vibrará y será ruidosa. Vuelva a instalar la unidad en la pared.
2	Compruebe la potencia y la tensión.	Asegúrese de que la máquina está conectada a la tensión correcta.	Si la máquina no está conectada al voltaje correcto puede quemar el motor y causar lesiones.
3	Conecte la corriente.	Asegúrese de que la energía llega a la unidad.	Si no llega corriente a la unidad, compruebe la conexión interna y el interruptor fusible bipolar.
4	Pruebe la máquina.	Asegúrese de que tiene una salida de aire de alta velocidad.	Asegúrese de que el sensor funciona con precisión. Póngase en contacto con el servicio de atención al cliente o con su electricista si la salida de aire no funciona a alta velocidad.

# Solución de Problemas

## Guía de Resolución

Por favor, lea la siguiente guía si tiene algún problema o fallo con su dispositivo. La información cubre y resuelve la mayoría de las preguntas más frecuentes.

P: Durante el uso, el flujo de aire es intermitente.

R: Hay un fallo en el sensor. Si la garantía es de 12 meses, puede enviarnos el secador de manos para su reparación. Llame al departamento de atención al cliente para concretar una fecha de recogida. Más información en la página de "Contacto".

P: El secador de manos sopla aire frío.

R: Si la temperatura ambiente de la habitación es inferior a 25°C, hay un fallo en el calentador. Si la garantía es de 12 meses, puede enviarnos el secador de manos para su reparación. Llame al departamento de atención al cliente para concretar una fecha de recogida. Más información en la página de "Contacto".

P: El secador de manos no funciona en absoluto.

R: Hay un problema con el fusible en el interruptor del fusible. Llame a su electricista para que lo solucione.

P: La potencia del flujo de aire se reduce.

R: Debajo del secador de manos hay unos orificios para la entrada de aire. Compruebe que no están bloqueados. Si están bloqueados, se reducirá drásticamente la potencia del flujo de aire.

P: ¿Cómo limpiar/mantener el secador de manos?

R: Es necesario limpiar el filtro cada cierto tiempo, ya que puede obstruirse con polvo y residuos. Para limpiar el filtro, retire la carcasa del secador de manos y localice el filtro de esponja negro. Retire el polvo y los residuos del filtro. Vuelva a colocar el filtro y luego la carcasa.

## Garantía Monster

Si desea devolver un producto en perfecto estado de funcionamiento, ofrecemos una política de devoluciones de 30 días, siempre que el artículo esté sin abrir y en condiciones de ser vendido.

La garantía de 12 meses se aplica a todos nuestros productos eléctricos; cubriremos el coste de la mano de obra y las piezas. Nuestra política es intentar reparar el artículo antes de tramitar un cambio o reembolso.



Si por alguna razón falta una pieza, póngase en contacto con nosotros en un plazo de 7 días desde la recepción de su pedido. Puede ponerse en contacto con nuestro amable y servicial equipo de atención al cliente por correo electrónico o por teléfono. Para conocer con detalle nuestros términos y condiciones, póngase en contacto con nuestro departamento de atención al cliente a través de los datos de la página de contacto.

# Consejos de seguridad



## Prácticas de Trabajo Seguras

Por favor, lea las prácticas de trabajo seguras para evitar lesiones o daños en el aparato.

No intente instalar este producto. Este producto sólo debe ser instalado por un profesional cualificado.

Asegúrese de que la corriente está desconectada antes de la instalación.

Si el producto parece dañado al sacarlo del embalaje, no proceda a utilizarlo.

No utilice este producto sin haber leído previamente el manual de instrucciones y los consejos de seguridad.

Recomendamos el uso de un dispositivo de corriente residual .

No instale el producto en paredes de plástico o madera. No lo instale en lugares donde haya gas u otros materiales inflamables.

Asegúrese de que el producto no esté expuesto al exterior. Este producto debe estar conectado a tierra.

La máquina no debe conectarse a un enchufe con toma de tierra.

Si la tolerancia es de  $\pm 10\%$  de la tensión nominal, esto puede causar un mal funcionamiento y presentar un riesgo de incendio. Asegúrese de que la unidad se ajusta correctamente a la tensión nominal.

No coloque el cable cerca de una fuente de calor o de cualquier líquido. Asegúrese de que el cable no esté dañado antes de la instalación o el funcionamiento.

No utilice este producto para otros fines que no sean los previstos. No bloquee la salida de aire.

No introduzca objetos en el producto.

Los niños deben ser supervisados cuando utilicen este producto.

No abra el panel frontal mientras esté enchufado. Esto puede causar un peligro de descarga eléctrica..

# Consejos de Seguridad



## Prácticas de Trabajo Seguras

No permita que la unidad se moje, ya que podría provocar una descarga eléctrica. No la sumerja en agua.

No utilice el secador de manos en un entorno húmedo en el que pueda entrar en contacto directo con el agua o la condensación (por ejemplo, un cuarto húmedo o una ducha). Esto puede causar daños en la unidad y provocar un peligro de descarga eléctrica.

No cuelgue el secador una vez instalado. Esto puede causar daños en la unidad. No permita que los niños se cuelguen del aparato.

No modifique la unidad a menos que esté debidamente cualificado. Esto podría provocar un incendio, un mal funcionamiento o una descarga eléctrica.

Antes de desinstalar o realizar el mantenimiento, asegúrese de que la unidad esté desenchufada/extraída de la red eléctrica.

Para limpiar el secador de manos, utilice un paño húmedo y un detergente neutro, como por ejemplo un abrillantador para acero inoxidable.

Todo el mantenimiento y las revisiones deben ser realizadas por un profesional cualificado.

Se deben realizar comprobaciones periódicas para detectar daños y fallos de funcionamiento. No utilice el secador si parece inseguro.

Recomendamos que el producto sea revisado al menos una vez cada tres meses. Asegúrese de que el producto esté apagado antes de comenzar el mantenimiento.

Asegúrese de retirar el embalaje de forma responsable.

No deseche los residuos eléctricos junto con los residuos domésticos. Recicle en instalaciones adecuadas. Consulte con las autoridades locales o con el distribuidor para obtener consejos sobre el reciclaje.

# Contacto

## Departamento de Ventas

Para obtener información sobre este u otros productos de nuestras divisiones de Monster, utilice los siguientes datos.

Teléfono: 0044 1347 878888

Correo electrónico: [hello@monstershop.co.uk](mailto:hello@monstershop.co.uk)

## Departamento de Soporte

Para consultas sobre este producto, garantías, devoluciones o notificación de averías, utilice los siguientes datos.

Teléfono: 0044 1347 878887

Correo electrónico: [help@monstershop.co.uk](mailto:help@monstershop.co.uk)

## Página Web

Para ver nuestra gama de productos y las fantásticas ofertas de la división Monster Chef, visite nuestra página web

[www.monstershop.eu/es/](http://www.monstershop.eu/es/)

## Dirección Postal

Para visitar nuestra oficina Monster House y ver nuestros productos, enviar una respuesta postal o devolver artículos, nuestra dirección es la siguiente.

Monster House, Alan Farnaby Way, Sheriff Hutton  
Industrial Estate, Sheriff Hutton, York YO60 6PG



---

Monster Group (Reino Unido) es uno de los vendedores online de más rápido crecimiento del Reino Unido. Ofrecemos una amplia variedad de productos con una relación calidad-precio excepcional. Nos esforzamos por ofrecer la mejor experiencia posible al cliente mediante la entrega gratuita de todos nuestros productos en el Reino Unido y la Garantía Monster para una satisfacción del 100%.

Nuestro dedicado equipo de atención al cliente estará encantado de ayudarle con cualquier pregunta que pueda tener.

Hogar y Jardín  
Almacenamiento  
Señalización y Digital  
Retail y Hostelería  
Equipamiento comercial

**Consulte todas nuestras marcas Monster en [www.monstershop.eu/es/](http://www.monstershop.eu/es/)**