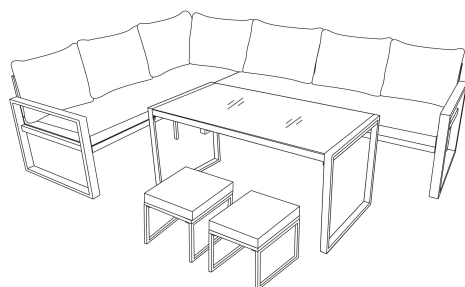


Un StepAlong di Monster Shop (UK)

Set Divano Angolare in Alluminio 5 Pezzi

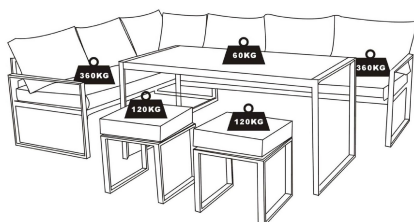
214686 / 214687 / 214688



Descrizione del Prodotto

Il moderno set di mobili da giardino è progettato per migliorare il tuo spazio esterno con stile e comfort. Realizzato in alluminio resistente, presenta un ampio divano angolare, un elegante tavolo da pranzo e due sgabelli versatili. Con tre eleganti opzioni di colore, questo set offre un'estetica contemporanea fornendo al contempo ampio spazio per sedersi e una comoda profondità di seduta. Ideale per cene all'aperto o per rilassarsi, porta funzionalità e un tocco moderno a qualsiasi patio o giardino.

Specifiche del Prodotto



Colori: Antracite / Bianco / Antracite Legno

Dimensioni del Divano: 172 (L) x 176 (P) x 66cm (A)

Profondità della Seduta: 69cm

Dimensioni del Tavolo: 135 (L) x 70 (P) x 67cm (A)

Dimensioni dello Sgabello: 40 (L) x 40 (P) x 36cm (A)

Materiale: Alluminio

Capacità di Peso - Divano: 360kg



Capacità di Peso – Sgabello: 120kg

Capacità di Peso – Tavolo: 60kg

Consigli di Sicurezza

Si prega di leggere attentamente le Pratiche di Lavoro Sicuro per garantire la prevenzione di infortuni o danni al prodotto.

Non utilizzare questo prodotto per scopi diversi da quelli previsti.

- Assicurarsi di aver letto e compreso completamente il manuale di istruzioni e i consigli di sicurezza prima di utilizzare questo prodotto.
- Controllare regolarmente tutte le viti, i bulloni e i fissaggi per assicurarsi che siano stretti. Parti allentate possono compromettere la sicurezza e la stabilità dei mobili.
- Non superare la capacità di peso raccomandata **KG per il divano e gli sgabelli. Superare i limiti di peso può causare il collasso dei mobili e portare a infortuni.
- Assicurarsi che i mobili siano posizionati su una superficie piana e stabile. Superfici irregolari possono causare l'instabilità del set e portare al ribaltamento, con conseguenti potenziali infortuni.
- Questo set è progettato solo per uso domestico. Non è adatto per ambienti commerciali come caffè o spazi pubblici dove un uso più intenso potrebbe compromettere la durata e la sicurezza del prodotto.
- Il materiale in alluminio può diventare caldo se esposto alla luce solare diretta per periodi prolungati. Usare cautela quando si toccano le parti metalliche e considerare l'uso di coperture protettive o il posizionamento dei mobili in aree ombreggiate durante le ore di sole intenso.
- Evitare di posizionare oggetti pesanti o appuntiti sulla superficie del tavolo, poiché ciò potrebbe danneggiare il tavolo o il piano in vetro.
- Non salire sul tavolo o sugli sgabelli e evitare di saltare o esercitare una pressione eccessiva su qualsiasi parte del set di mobili.
- Tenere i mobili lontani da fiamme libere o fonti di calore, poiché l'alluminio e i cuscini in tessuto potrebbero danneggiarsi o rappresentare un rischio di incendio.



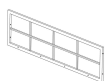
- Se i mobili sono esposti a pioggia o neve, assicurarsi che siano asciugati accuratamente prima dell'uso. L'umidità eccessiva può causare scivolamenti o danni ai materiali.
- Ispezionare regolarmente il telaio in alluminio per eventuali segni di usura o indebolimento. Se si riscontra un danno, interrompere immediatamente l'uso dei mobili e contattare il produttore per consigli su riparazioni o pezzi di ricambio.
- I mobili devono essere puliti regolarmente con una soluzione di sapone delicato e acqua. Evitare l'uso di prodotti per la pulizia abrasivi, poiché possono danneggiare il telaio in alluminio o il tessuto.
- Non trascinare i mobili quando li si sposta. Sollevare i pezzi per evitare danni sia ai mobili che alla superficie su cui sono posizionati.
- Il set di mobili non è progettato per essere utilizzato come struttura per arrampicarsi. Assicurarsi che i bambini siano sorvegliati quando si trovano intorno ai mobili per prevenire incidenti o danni.
- Non modificare o alterare in alcun modo la struttura dei mobili. Qualsiasi modifica al design può indebolire il prodotto e annullare la garanzia.
- Tenere le piccole parti, i materiali di imballaggio e gli strumenti di montaggio lontano dai bambini, poiché possono rappresentare un rischio di soffocamento.
- Assicurarsi che l'area di montaggio sia libera da ostacoli e pericoli. Montare i mobili in un'area spaziosa per prevenire incidenti durante l'installazione.

La responsabilità di Monster Group UK Limited sarà limitata al solo valore commerciale del prodotto.

Si prega di visitare <https://monstershop.co.uk/policies/terms-of-service> per vedere i termini e le condizioni complete.

Parti

A) Pannello Schienale Divano



1 Pezzo(i)

B) Pannello Seduta Divano

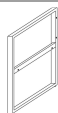


1 Pezzo(i)



C) Bracciolo Divano

1 Pezzo(i)



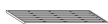
E) Bracciolo Divano con Schienale

1 Pezzo(i)



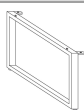
G) Pannello del Sedile del Divano

1 Pezzo(i)



I) Gamba del Divano

1 Pezzo(i)



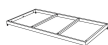
K) Cuscini Schienale Divano

6 Pezzo(i)



M) Piano del Tavolo

1 Pezzo(i)



O) Piano del Tavolo in Vetro

1 Pezzo(i)



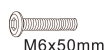
Gambe Sgabello

4 Pezzo(i)



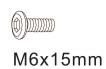
Vite M6x50mm

7 Pezzo(i)



U) Vite M6x15mm

16 Pezzo(i)



X) Chiave a brugola

1 Pezzo(i)



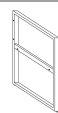
Z) Staffe

2 Pezzo(i)



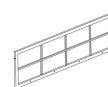
D) Bracciolo Divano

1 Pezzo(i)



F) Schienale del Divano

1 Pezzo(i)



H) Supporto Centrale del Divano

2 Pezzo(i)



J) Cuscino del Sedile del Divano

2 Pezzo(i)



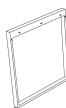
L) Cuscino Laterale/Schienale Divano

1 Pezzo(i)



N) Gambe del Tavolo

2 Pezzo(i)



Pannello Seduta Sgabello

2 Pezzo(i)



Cuscini Seduta Sgabello

2 Pezzo(i)



Rondella

30 Pezzo(i)



V) Rondella

53 Pezzo(i)



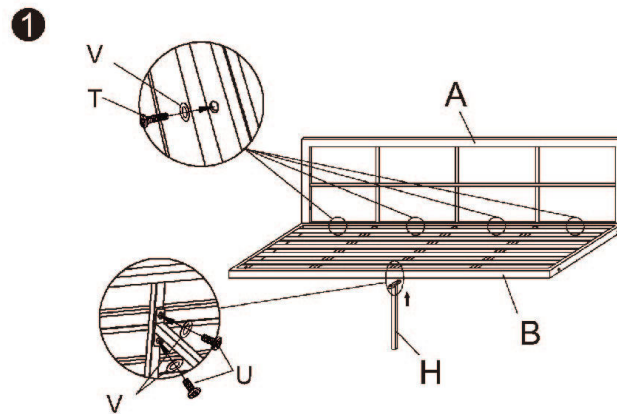
Y) Cappuccio per vite

11 Pezzo(i)



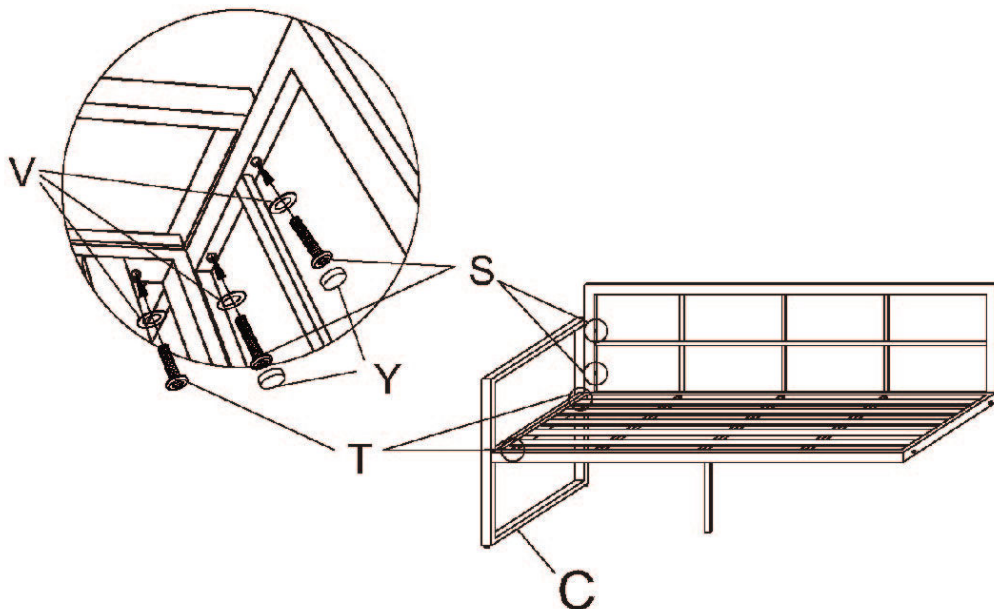
Passaggi (14)

1.



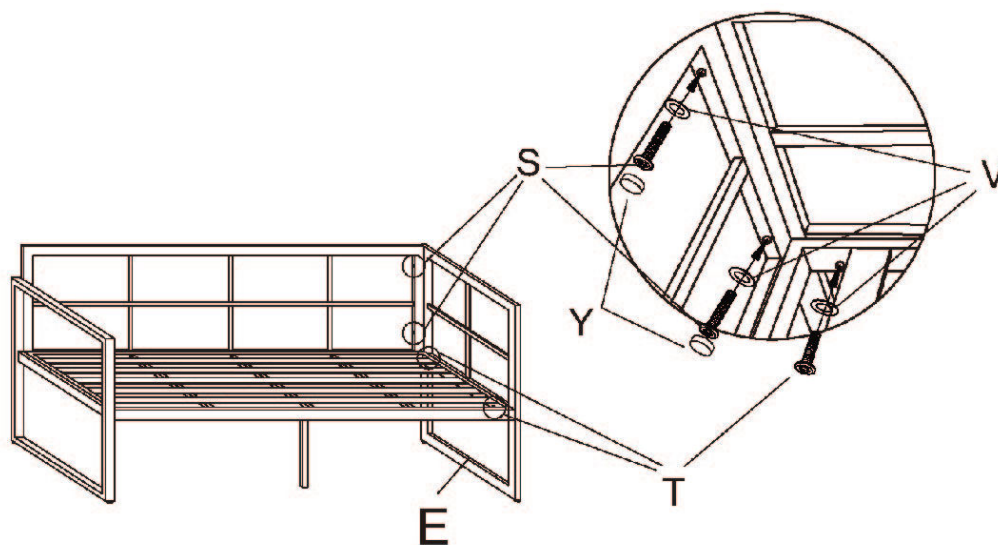
2.

2



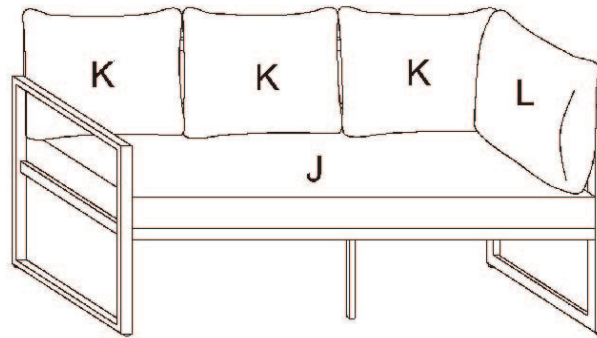
3.

3



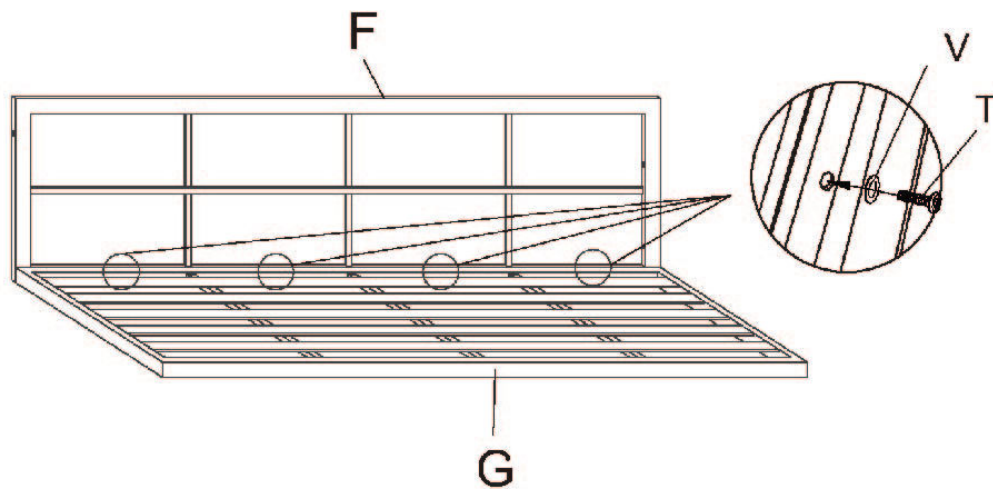
4.

4



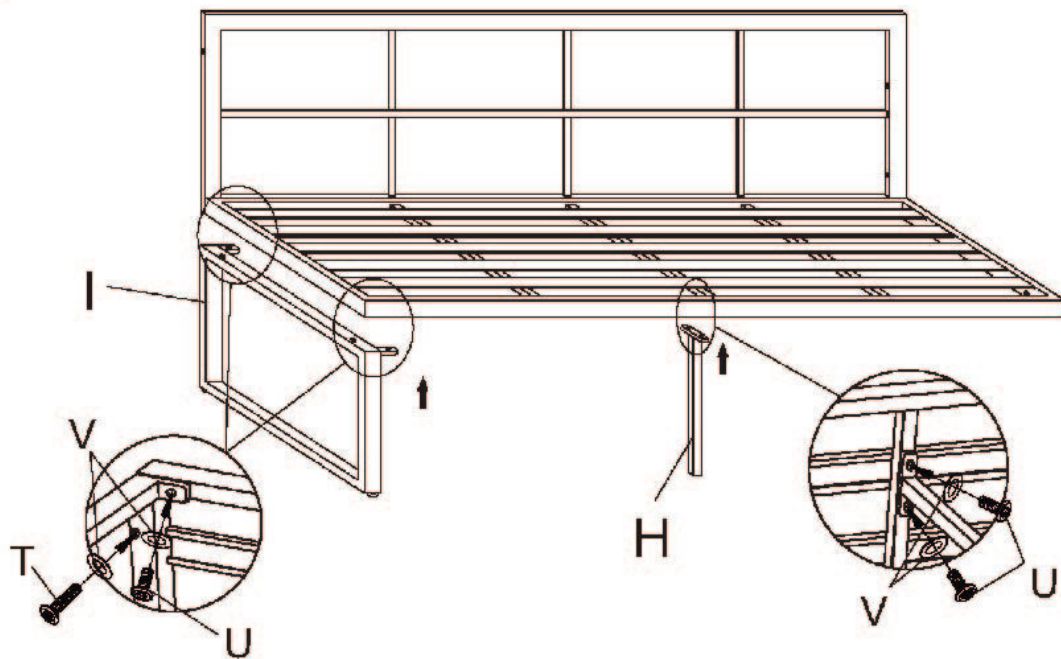
5.

1



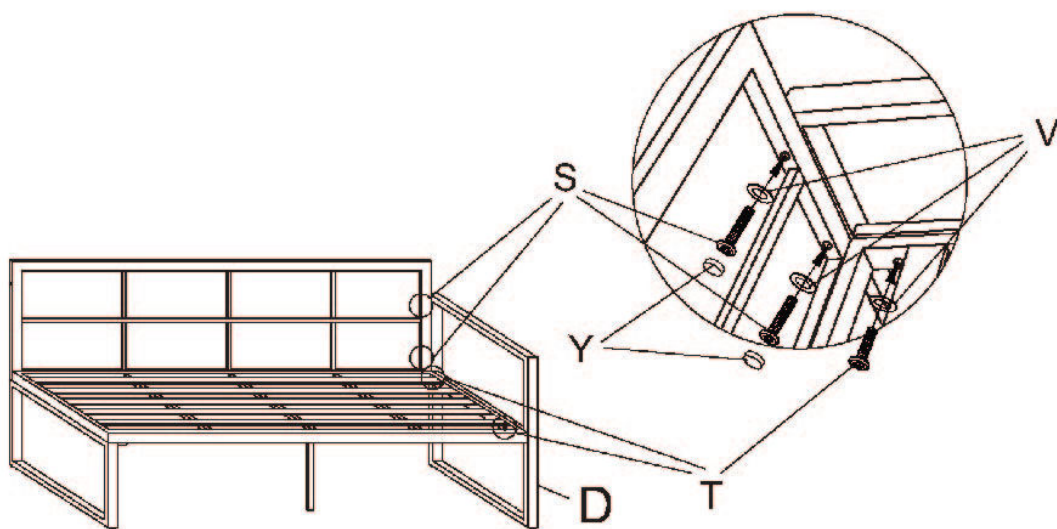
6.

2



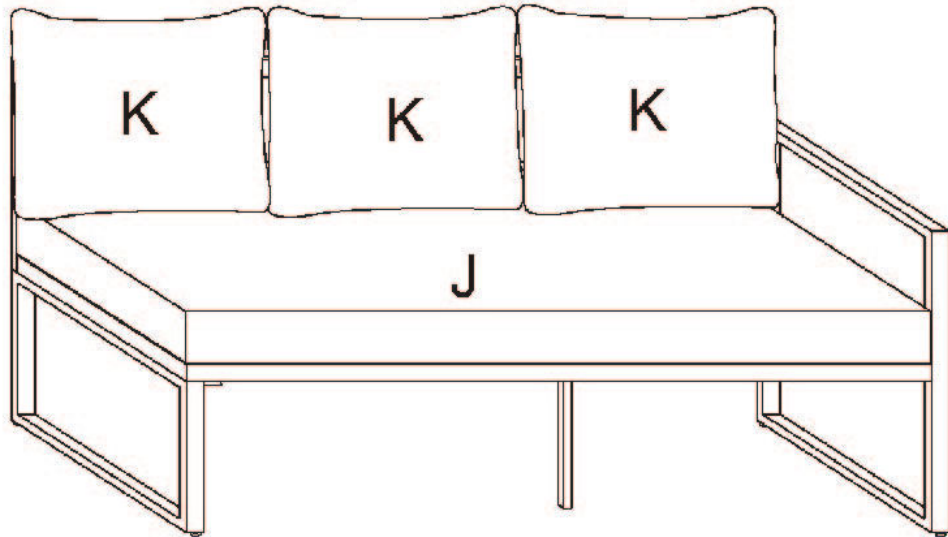
7.

3



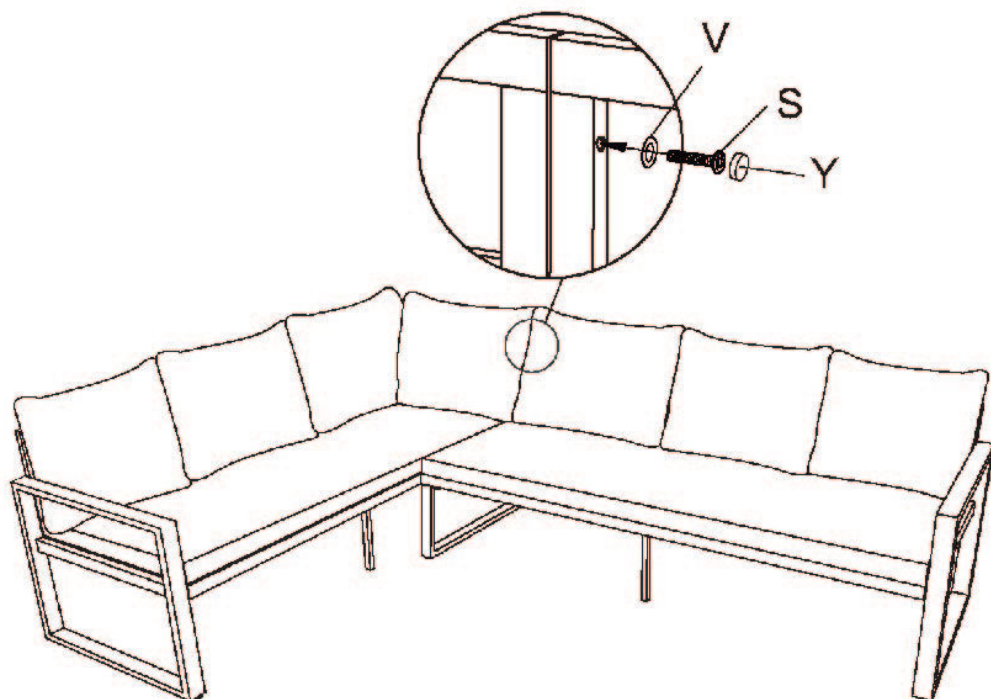
8.

4



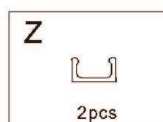
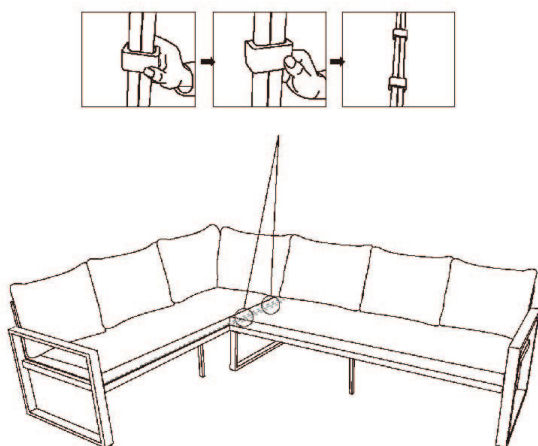
9.

5



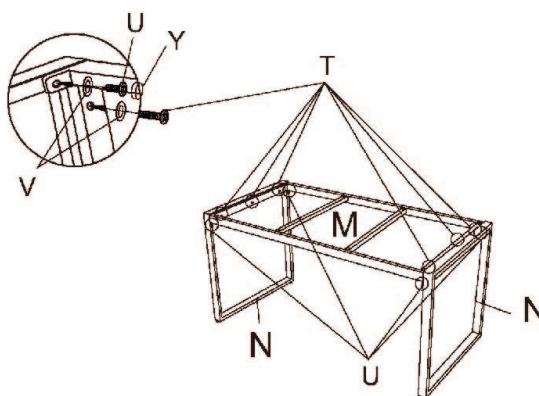
10.

6

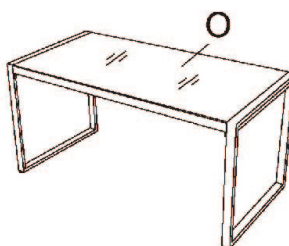


11. Assemblaggio del Tavolo

1

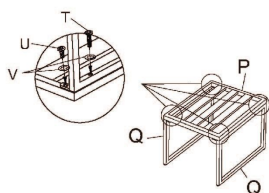


2



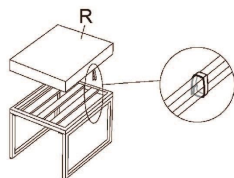
12. Assemblaggio dello Sgabello

①



Ripeti questo processo per avere due sgabelli.

②



13. Manutenzione

- Pulire il telaio in alluminio con un panno morbido e una soluzione di sapone delicato per rimuovere sporco, polvere e sporcizia. Evitare l'uso di detergenti abrasivi, spugne abrasive o prodotti chimici aggressivi che potrebbero danneggiare la finitura.
- Conservare il set di divani sotto la copertura impermeabile quando non in uso per lunghi periodi per proteggerlo dall'esposizione alla pioggia e ai raggi UV. Assicurarsi che ci sia una ventilazione adeguata sotto la copertura per evitare la condensa e la formazione di muffa.

14. Risoluzione dei problemi

• COSA FARE SE MANCANO PARTI NEL MIO ORDINE?

Se sembra che manchi qualche parte nel tuo ordine, contatta il nostro amichevole e disponibile team di supporto clienti entro 7 giorni dal ricevimento.

• PER TUTTI GLI ALTRI PROBLEMI, CONTATTARE IL NOSTRO TEAM DI SUPPORTO CLIENTI.

