

StepAlong autorstwa Monster Shop (UK)

## Stacja Bubble Tea

214781

### Przegląd Jednostki

Stacja robocza ze stali nierdzewnej do herbaty bąbelkowej to solidne i wydajne rozwiązanie zaprojektowane dla nowoczesnych operacji związanych z herbatą bąbelkową. Zaprojektowana, aby pomieścić niezbędne wyposażenie, takie jak automatyczny shaker do herbaty, automatyczna maszyna do zamykania kubków, wytwornica lodu i chłodziarka barowa, ta stacja robocza usprawnia przepływ pracy, jednocześnie utrzymując czysty i profesjonalny wygląd. Jej trwała konstrukcja ze stali nierdzewnej zapewnia długowieczność i łatwość konserwacji, co czyni ją idealnym wyborem dla sklepów z herbatą bąbelkową o dużym natężeniu ruchu, które dążą do optymalizacji wydajności i organizacji.

### Specyfikacje

**Wysokość robocza:** 92cm

**Zlew:** S 29,8 x G 34,9cm x 23cm głębokości

**Duża studnia lodowa:** S 53,8 x G 41,4 x 29,2cm głębokości

**Taca ociekowa z odświeżaczem do szkła:** S 91,9 x G 15,6cm

**Praktyczna szafka - wewnętrzna:** S 62,3 x G 68,6 x W 47,7cm

**Zewnętrzna:** S 54,5cm

**Drzwi:** S 26,9cm (x2)

**Otwór prawy:** S 91,9 x G 67,7 x W 91 cm



**Otwór lewy:** S 37,9 x G 64,2 x W 91 cm

**Wymiary półki -**

**Nad zlewem:** S 40 x G 24,8 cm (Wysokość od blatu 34,5cm)

**Nad studnią lodową:** S 85 x G 24,8 cm (Wysokość od blatu 56,6cm)

**Nad obszarem roboczym** S 73 x G 24,8 cm (Wysokość od blatu 56,6cm)

### **Porady dotyczące bezpieczeństwa**

- Upewnij się, że stacja jest zainstalowana na równym podłożu zdolnym do podtrzymania jej wagi, w tym wagi wszystkich akcesoriów, składników i maszyn, które mogą być dodane podczas użytkowania.
- Zweryfikuj, czy stacja jest zainstalowana w miejscu z odpowiednią wentylacją, z dala od źródeł otwartego ognia, wysokiej wilgotności lub ekstremalnych temperatur.
- Nie modyfikuj ani nie wierć w stacji, ponieważ może to osłabić jej integralność strukturalną lub unieważnić gwarancję.
- Studnia lodowa powinna być wypełniona tylko lodem bezpiecznym dla żywności.
- Upewnij się, że zlew jest podłączony do odpowiedniego systemu zaopatrzenia w wodę i odprowadzania przez wykwalifikowanego specjalistę. Nie używaj zlewu, dopóki połączenia nie zostaną sprawdzone i potwierdzone jako szczelne.
- Zawsze używaj elastycznego kranu delikatnie, aby uniknąć uszkodzeń lub wycieków. Regularnie sprawdzaj kran i jego połączenia pod kątem oznak zużycia lub awarii i wymieniaj części w razie potrzeby.
- Używaj tylko dostarczonych pomp do dozowania syropu. Regularnie sprawdzaj pompy pod kątem zużycia i funkcjonalności i natychmiast wymieniaj pompy, jeśli wykazują oznaki zużycia, zatykania lub uszkodzenia.
- Trzymaj wszystkie komponenty elektryczne i maszyny umieszczone w dedykowanych przestrzeniach z dala od źródeł wody. Zapewnij odpowiednie uziemienie urządzeń elektrycznych, aby zmniejszyć ryzyko porażenia prądem lub pożaru.



- Przechowuj składniki, narzędzia i zapasy w wyznaczonych miejscach do przechowywania. Nie przechowuj ciężkich przedmiotów na górze stacji, aby uniknąć zagrożeń związanych z przewróceniem.
- Nie wspinasz się, nie opierasz się mocno ani nie siadasz na stacji. Ten produkt nie jest zaprojektowany do podtrzymywania masy ciała ani nadmiernych obciążeń poza jego zamierzonym użyciem.

## Części

Stacja do Bubble Tea

1 Sztuka(i)

Lewa górna półka nadstawna

1 Sztuka(i)

Prawa górna półka nadstawna

1 Sztuka(i)

Kran

1 Sztuka(i)

Odświeżacz do szkła

1 Sztuka(i)

Odpływ Zlewu

1 Sztuka(i)

Śruby Krzyżowe M6\*18mm

9 Sztuka(i)

Uszczelki M6

18 Sztuka(i)

Środkowa półka nadstawna

1 Sztuka(i)

Lewa podpora półki nadstawnej

1 Sztuka(i)

Górna część lewego nadstawki

1 Sztuka(i)

Gastro pojemniki

7 Sztuka(i)

Odpływ studni lodowej

1 Sztuka(i)

Rura Odpływowa

1 Sztuka(i)

Śruba Sześciokątna M6\*20mm

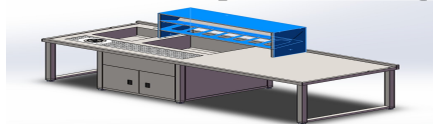
9 Sztuka(i)

Uszczelki sprężynowe

18 Sztuka(i)

## Kroki (5)

### 1. Zainstaluj środkową półkę

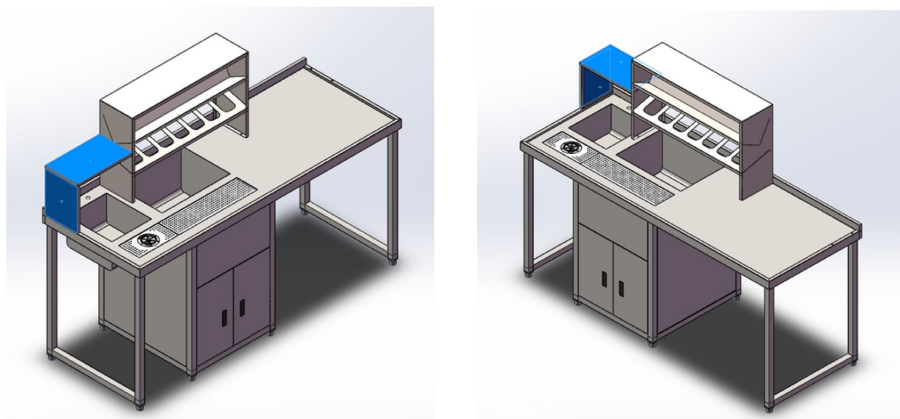


Używając dostarczonych śrub Hex, zamontuj środkową półkę na stacji roboczej do herbaty bąbelkowej, upewniając się, że jest mocno przykręcona, aby prawidłowo zabezpieczyć półkę do stacji.



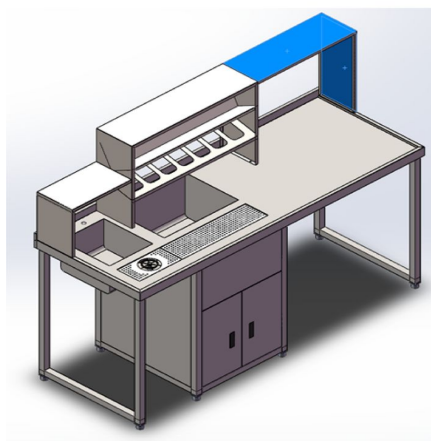
## 2. Zainstaluj lewą półkę (górną i wspornik)

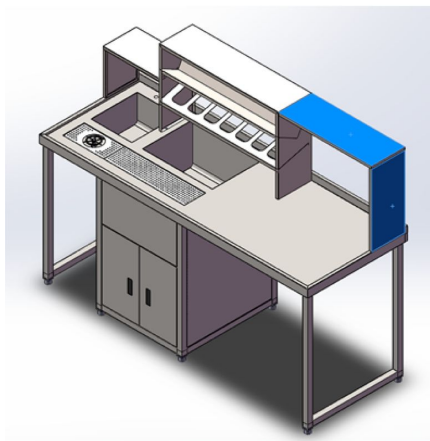
Podobnie jak w poprzednim kroku, zabezpiecz półkę zarówno do stacji roboczej do herbaty bąbelkowej, jak i do środkowej półki, używając dostarczonych śrub. Do połączenia między półką a stacją roboczą użyj śrub Hex. Do połączenia półek ze sobą użyj śrub z łbem krzyżowym.



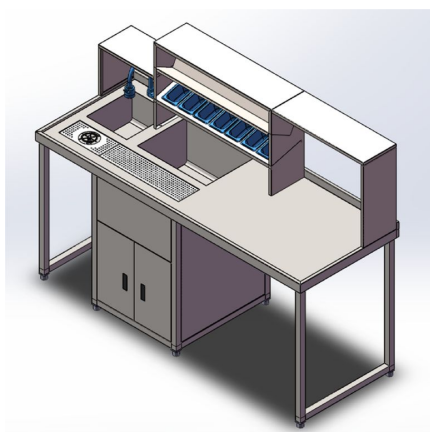
## 3. Zainstaluj prawą półkę (górną i wspornik)

Podobnie jak w poprzednim kroku, przymocuj półkę zarówno do Stacji Roboczej Bubble Tea, jak i do Środkowej Półki, skręcając części za pomocą dostarczonych śrub. Do połączenia między półką a stacją roboczą użyj śrub Hex do mocowania. Do łączenia półek ze sobą użyj śrub z łbem krzyżowym.



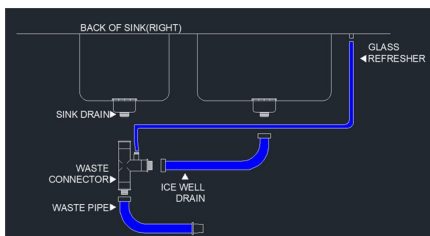


#### 4. Zainstaluj kran i pojemniki



Umieść pojemniki gastro w odpowiednich miejscach na Środkowej Półce. Wkręć kran do Stacji Roboczej Bubble Tea, umieszczając go w otworach i zabezpieczając od spodu.

#### 5. Zainstaluj rurę odpływową



Przymocuj odświeżacz do szkła, odpływ studzienki lodowej i rurę odpływową do złącza odpadowego. Następnie przymocuj złącze odpadowe do odpływu zlewu, mocno dokręcając, aby uniknąć wycieków.

