



# Stainless Steel Shelf



Try **Monster** - Buy **Monster** - Be **Monster**



English

# Specification

## Product Description

Our Stainless Steel shelves are perfect for commercial, high use areas, as well as a welcome addition to any home. The shelves are practical and easy to clean as well as assemble!

The shelves come in the following sizes:

900x300mm

1000x300mm

1250x300mm

1400x300mm

1500x300mm

1940x300mm

We would recommend a two person assembly, using ladders if placing the shelf above shoulder height.

## Item Contents

### 900/1000/1250/1400/1500mm Shelf:

1 x Steel Shelf

2 x Bracket

5 x Bracket Bolts, with nuts

7 x Fixing Screws

2 x Microfibre Cloth

### 1940mm Shelf:

1 x Steel Shelf

3 x Bracket

5 x Bracket Bolts, with nuts

9 x Fixing Screws

2 x Microfibre Cloth

## Product Specifics

### 900mm Shelf:

Dimensions: 900mm W x 300mm D

Weight: 7 KG

### 1000mm Shelf:

Dimensions: 1000mm W x 300mm D

Weight: 7.7 KG

### 1250mm Shelf:

Dimensions: 1250mm W x 300mm D

Weight: 9.2 KG

### 1400mm Shelf:

Dimensions: 1400mm W X 300mm D

Weight: 10.2 KG

### 1500mm Shelf:

Dimensions: 1500mm W x 300mm D

Weight: 10.8 KG

### 1940mm Shelf:

Dimensions: 1940mm W x 300mm D

Weight: 14.3 KG

## Monster Guarantee

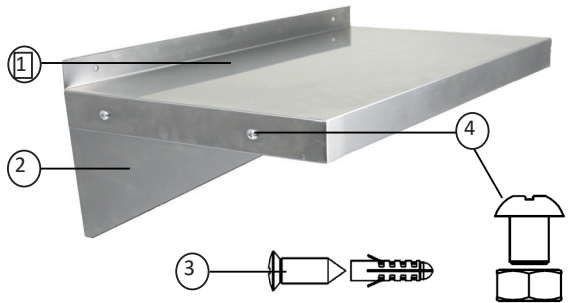
If you wish to return a product in perfect working order, we provide a 30 day returns policy as long as the item is unopened and in a resalable condition.

A 12 month warranty applies to all of our electrical products; we will cover the cost of labour and parts. Our policy is to try and repair the item before arranging an exchange or refund.

If for any reason a part is missing please get in touch with us within 7 days on receipt of your order. You can contact our friendly and helpful Customer Support Team via email or call. For full terms and conditions contact our Support Department via the details on the Contact Us page.

# Product Features

- 1) Stainless Steel Shelf
- 2) Stainless Steel Bracket
- 3) Fixing Screw
- 4) Bracket Screw



# User Guide

## Assembly Instructions

### Step 1: Mounting the wall bracket

- 1) Find the ideal location for your shelf.
- 2) Measure the correct distance between the brackets and mark this on the wall. The brackets should be positioned at each end of the shelf.  
If a third bracket is provided, this should be positioned in the middle of the other two brackets.
- 3) Put the short edge of each bracket against the wall and mark the position of the holes. You should also mark the position of the 3 holes on the back of your shelf, either by putting the shelf against the wall or measuring the appropriate distances.

### Top Tip: Use a Spirit Level to make sure it is straight.

- 4) Drill a 10mm hole where you have marked on the wall. A plug appropriate for the wall material should be placed into the holes now.
- 5) Attach the brackets to the wall using the Fixing Screws.

### Step 2: Placing the shelf

- 6) With the help of a friend, lift the shelf onto the brackets.
- 7) Secure the shelf in place using the bolts provided. At either end of the shelf, there will be two holes in which to place the screws. Loosely screw the nuts onto the screws. Hold the nuts in place and tighten the bolts with a screwdriver.
- 8) Secure the shelf to the wall using the remaining Fixing Screws.
- 9) Make sure everything is secure and you're good to go!

# Troubleshooting

## Resolution Guide

Please read through the guide below if you have any issues or faults with your product. The information covers and resolves the majority of frequently asked questions.

**Q: There are parts missing from my order.**

**A:** If a part is missing please get in touch with us within 7 days on receipt of your order. You can call or email our friendly and helpful Customer Support Team. Please see the details on the Contact Us page.

**Q: What kind of tools should I use to assemble the shelf?**

**A:** A screwdriver will be required to tighten your screws and bolts. A drill will be required to create pilot holes into your wall.

**Q: How do I maintain the Stainless Steel?**

**A:** The amount of cleaning the shelving will need depends on the location and application. A mild detergent cleaner will remove anything that may affect the durability and/or appearance of the stainless steel. Otherwise, the provided microfibre clothes should be sufficient for removing fingerprints or smudges.

**Q: Why is my shelf warping?**

**A:** The shelf may be loaded with weight greater than its holding capacity. Remove some of the items to prevent further damage.

# Safety Advice

## Safe Working Practice

Please read through the safe working practice section to ensure prevention of injury or damage to you or the product.

Do not assemble the shelf if it is damaged and/or broken.

Only place in a suitable area/space.

Use eye protection when using tools such as the drill.

Ensure loose clothing and hair is tucked away when using a drill.

Make sure the wall fittings are secure before continuing with assembly.

Use a ladder when installing the shelf if it is above shoulder height.

Do not overload the shelf.



Français

# Spécification

## Description du Produit

Nos étagères en acier inoxydable sont parfaites pour les zones commerciales, à usage élevé, ainsi qu'un ajout de bienvenue pour n'importe quelle maison. Les étagères sont pratiques et faciles à nettoyer et à assembler!

Les étagères viennent dans les tailles suivantes:

900x300mm

1000x300mm

1250x300mm

1400x300mm

1500x300mm

1940x300mm

Nous recommandons un assemblage par deux personnes, en utilisant des échelles en plaçant l'étagère au-dessus de la hauteur des épaules.

## Contenu de l'article

900/1000/1250/1400 / 1500mm Étagère:

1 x étagère en acier

Support 2 x

5 x Boulons de support, avec des écrous

7 x vis de fixation

2 x Tissu en microfibre

1940mm étagère:

1 x étagère en acier

3x Support

5 x Boulons de support, avec des écrous

9 x Vis de fixation

2 x Tissu en microfibre

## Spécifications du Produit

Étagère: 900mm

Dimensions: 900 mm x 300 mm D

Poids: 7 KG

Étagère: 1000mm

Dimensions: 1000 mm x 300 mm D

Poids: 7.7 KG

Étagère: 1250mm

Dimensions: 1250 mm x 300 mm D

Poids: 9,2 kg

Étagère: 1400mm

Dimensions: 1400mm W X 300mm D

Poids: 10,2 kg

Étagère: 1500mm

Dimensions: 1500 mm x 300 mm D

Poids: 10,8 kg

Étagère: 1940mm

Dimensions: 1940 mm x 300 mm D

Poids: 14,3 KG

## Garantie Monster

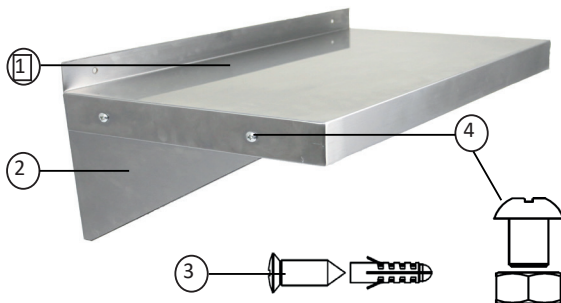
Si vous souhaitez renvoyer un produit en parfait état de marche, nous proposons 14 jours de la politique de retour autant que l'article n'a pas été ouvert et dans un état de revente.

Une garantie de 12 mois s'applique pour tous nos produits électriques; nous couvrirons les frais de main d'œuvre, des pièces et de la livraison. Notre politique est d'essayer de fixer l'article avant d'organiser un échange ou un remboursement.

Si pour une raison quelconque une pièce est manquante prenez contact avec nous dans les 7 jours après la réception de votre commande. Vous pouvez appeler ou envoyer un email à notre amicale et serviable équipe de support à la clientèle. Pour toutes les termes et conditions contactez notre Département de Soutien via les détails sur la page Contactez-nous

# Caractéristiques du Produit

- 1) Étagère en acier inoxydable
- 2) Support en acier inoxydable
- 3) Vis de fixation
- 4) Vis de support



## Instructions d'assemblage

### Étape 1: Montage du support mural

- 1) Trouvez l'endroit idéal pour votre étagère.
- 2) Mesurez la distance correcte entre les supports et marquez ceci sur le mur. Les supports doivent être positionnés à chaque extrémité de l'étagère. Si un troisième support est fourni, cela devrait être positionné au milieu des deux autres supports.
- 3) Mettre le bord court de chaque support contre le mur et marquer la position des trous. Vous devez également marquer la position des 3 trous à l'arrière de votre étagère, soit en mettant l'étagère contre le mur, soit en mesurant les distances appropriées.

**Astuce: Utilisez un niveau à bulle pour vous assurer que c'est droit.**

- 4) Percer un trou de 10 mm sur lequel vous avez fait la marque sur le mur. Un bouchon approprié pour le matériau mural devrait être placé dans les trous maintenant.
- 5) Fixez les supports au mur à l'aide des vis de fixation.

### Étape 2: Placer l'étagère

- 6) Avec l'aide d'un ami, soulevez l'étagère sur les supports.
- 7) Fixez l'étagère en place à l'aide des boulons prévus. À chaque extrémité de l'étagère, il y aura deux trous pour placer les vis. Vissez légèrement les écrous sur les vis. Tenez les écrous en place et serrez les boulons avec un tournevis.
- 8) Fixez l'étagère sur le mur à l'aide des vis de fixation restantes.
- 9) Assurez-vous que tout est sécurisé et que tout est bien en place!

# Dépannage

## Guide de Résolution

Veuillez lire le guide ci-dessous si vous avez des problèmes ou des défauts avec votre produit. L'information couvre et résout la majorité des questions fréquemment posées.

**Q: Il y a des pièces manquantes dans ma commande.**

**R:** Si une pièce manque s'il vous plaît entrer en contact avec nous dans les 7 jours après réception de votre commande. Vous pouvez appeler ou envoyer un courrier électronique à notre équipe de soutien à la clientèle amicale et utile. Consultez les détails sur la page Contactez-nous.

**Q: Quel genre d'outils dois-je utiliser pour assembler l'étagère?**

**A:** Un tournevis sera nécessaire pour serrer vos vis et boulons. Une perceuse sera nécessaire pour créer des trous pilotes dans votre mur.

**Q: Comment puis-je maintenir l'acier inoxydable?**

**R:** La quantité de nettoyage de l'étagère dépend de l'emplacement et de l'application. Un nettoyeur détergent doux éliminera tout ce qui peut affecter la durabilité et / ou l'apparence de l'acier inoxydable. Sinon, les vêtements microfibrés fournis devraient être suffisants pour éliminer les empreintes digitales ou les taches.

**Q: Pourquoi mon étagère est-elle tordue?**

**R:** L'étagère peut être chargée avec un poids supérieur à sa capacité de maintien. Retirez certains des éléments pour éviter d'autres dégâts.

# Conseil de Sécurité

## Pratique de Sécurité au Travail

Veuillez lire la section pratique de sécurité au travail pour assurer la prévention des blessures ou des dommages à vous ou au produit.

Ne pas assembler l'étagère s'il est endommagé et / ou cassé.

Placer uniquement dans une zone appropriée / espace.

Portez une protection oculaire lors de l'utilisation d'outils tels que la perceuse.

Assurez-vous de vêtements amples et les cheveux sont cachés lors de l'utilisation d'une perceuse.

Assurez-vous que les garnitures murales sont bien fixées avant de continuer à assembler.

Utilisez une échelle lorsque vous installez l'étagère si elle est au-dessus de la hauteur des épaules.

Ne pas surcharger l'étagère.



Deutsche

# Spezifikation

## Produktbeschreibung

Unsere Edelstahl-Regale sind ideal für kommerzielle, hohen Einsatz, sowie eine willkommene Ergänzung für jedes Heim. Die Regale sind praktisch und leicht zu reinigen sowie montieren! Die Regale gibt es in folgenden Größen:

900x300mm  
1000x300mm  
1250x300mm  
1400x300mm  
1500x300mm  
1940x300mm

Wir empfehlen eine zwei-Personen-Montage, mit Leitern, wenn das Regal über Schulterhöhe zu platzieren.

## Element-Inhalt

### 900/1000/1250/1400/1500 mm Regal:

1 x Stahlfachboden  
2 x Halterung  
5 X Halterung Schrauben, mit Muttern  
7 x Befestigungsschrauben  
2 x Microfaser Tuch

### 1940mm Regal:

1 x Stahlfachboden  
3 x Halterung  
5 X Halterung Schrauben, mit Muttern  
9 x Befestigungsschrauben  
2 x Microfaser Tuch

## Produktspezifika

### 900mm Regal:

Abmessungen: 900mm W x 300mm D  
Gewicht: 7 KG

### 1000mm Regal:

Abmessungen: 1000mm b x t 300mm  
Gewicht: 7,7 KG

### 1250mm Regal:

Abmessungen: 1250mm b x t 300mm  
Gewicht: 9,2 KG

### 1400mm Regal:

Abmessungen: 1400mm B X T 300mm  
Gewicht: 10,2 KG

### 1500mm Regal:

Abmessungen: 1500mm b x t 300mm  
Gewicht: 10,8 KG

### 1940mm Regal:

Abmessungen: 1940mm b x t 300mm  
Gewicht: 14,3 KG

## Monster Garantie

Falls Sie ein Produkt einwandfrei zurückschicken wollen, bieten wir eine 14-Tages-Rücknahmegarantie an, sofern der Artikel ungeöffnet ist und sich in einem wiederverkaufsfähigem Zustand befindet.

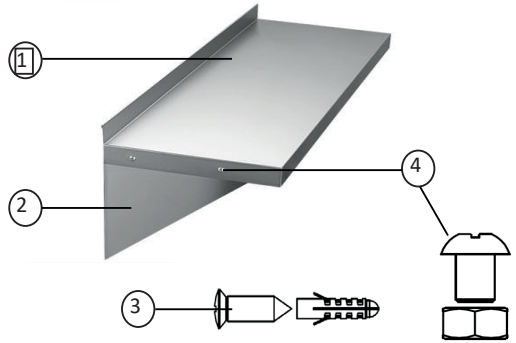
Eine 12-Monate-Garantie gilt für alle unsere elektrischen Geräte. Wir werden die Arbeits, Teil- und Versandkosten übernehmen. Unsere Richtlinie ist es zu versuchen und den Artikel vor einer Umtausch- oder Rückerstattungsvereinbarung zu reparieren.

Falls aus irgendeinem Grund ein Teil fehlen sollte, kontaktieren Sie uns bitte innerhalb von 7 Tagen nach Erhalt der Auftragsbestätigung. Sie können unseren freundlichen und hilfreichen Kundenservice anrufen oder mailen. Für vollständige Geschäftsbedingungen kontaktieren Sie unsere Support-Abteilung über die Detailangaben, die auf unserer Kontaktseite zu finden sind.



# Produktmerkmale

- 1) Edelstahl Regal
- 2) Edelstahlhalterung
- 3) Befestigungsschraube
- 4) Halterung Schraube



# Benutzerhandbuch

## Montageanleitung

### Schritt 1: Montage der Wandhalterung

- 1) Finden Sie den idealen Standort für Ihr Regal.
- 2) Messen Sie den richtigen Abstand zwischen den Klammern zu und markieren Sie diese an der Wand. Die Klammern sollte an jedem Ende des Regals positioniert werden.  
Wenn eine dritte Klammer angegeben ist, sollte dies in der Mitte die beiden Bügel positioniert werden.
- 3) Legen Sie die kurze Seite jede Halterung an die Wand und markieren Sie die Position der Löcher. Du solltest auch die Position der 3 Löcher auf der Rückseite von Ihrem Regal, entweder durch das Regal an die Wand zu setzen oder die entsprechenden Entfernungen messen markieren.

**Top-Tipp: Verwenden Sie eine Wasserwaage, um sicherzustellen, dass es gerade ist.**

- 4) Bohren Sie ein 10 mm Loch an der Stelle an der Wand markierten. Für das Wandmaterial geeigneten Stecker wird in die Löcher platziert.
- 5) Befestigen Sie die Klammern an der Wand mit den Schrauben befestigen.

### Schritt 2: Platzierung im Regal

- 6) Mit Hilfe eines Freundes heben Sie das Regal auf die Klammern.
- 7) Befestigen Sie das Regal mit den Schrauben. An beiden Enden des Regals werden zwei Löcher, um die Schrauben zu platzieren. Muttern Sie lose auf die Schrauben. Halten Sie die Muttern fest und ziehen Sie die Schrauben mit einem Schraubendreher.
- 8) Befestigen Sie das Regal mit den restlichen Schrauben Befestigung an der Wand.
- 9) Stellen Sie sicher, dass alles ist sicher und du bist gut zu gehen!

# Fehlerbehebung

## Auflösung-Guide

Bitte lesen Sie die Anleitung unten haben Sie keine Probleme oder Fehler mit Ihrem Produkt. Die Information umfasst und löst die meisten häufig gestellten Fragen.

**F: Gibt es Teile, die aus meiner Bestellung fehlt.**

**A:** Wenn ein Teil fehlt Bitte kontaktieren Sie uns innerhalb von 7 Tagen nach Erhalt Ihrer Bestellung. Rufen Sie an oder mailen Sie unser freundliches Support-Team. Finden Sie die Details auf der Kontakt-Seite.

**F: Verwende welche Art von Tools ich das Regal montieren?**

**A:** Ein Schraubendreher werden benötigt um Ihre Schrauben und Muttern festziehen. Ein Bohrer müssen pilot Löcher in der Wand zu erstellen.

**F: Wie Pflege ich das Edelstahl?**

**A:** Der Betrag für die Reinigung der Regale müssen hängt von der Lage und Anwendung. Ein mildes Waschmittel sauberer wird etwas zu entfernen, die die Haltbarkeit und/oder Aussehen des rostfreien Stahls beeinflussen können. Andernfalls sollte die mitgelieferte Mikrofaser-Kleidung zum Entfernen von Fingerabdrücken oder Flecken ausreichen.

**F: Warum ist mein Regal verziehen?**

**A:** Das Regal kann mit Gewicht größer als seine Fassungsvermögen geladen werden. Entfernen Sie einige der Elemente, um weiteren Schaden zu verhindern.

# Sicherheitsratschläge

## Sicheres Arbeiten Praxis

Bitte lesen Sie die sichere Praxis Arbeitsabschnitt zur Prävention von Verletzungen oder Schäden an Sie oder das Produkt zu gewährleisten.

Montieren Sie das Regal nicht, wenn es gebrochen oder ist beschädigt.

Der einzige Ort in einem geeigneten Bereich/Raum.

Unverletztes Auge schützen, wenn Sie Tools wie den Bohrer zu verwenden.

Stellen Sie sicher, lose Kleidung und Haar versteckt, wenn Sie mithilfe eines Bohrers.

Stellen Sie sicher, dass die Wandbeschlägen sicher sind, bevor Sie mit der Montage fortfahren.

Verwenden Sie eine Leiter, wenn Sie im Regal zu installieren, wenn es über Schulterhöhe ist.

Überlasten Sie nicht im Regal.



Español

# Especificación

## Descripción del Producto

Nuestros estantes de acero inoxidable son perfectos para áreas comerciales, de alto uso, así como una bienvenida adición a cualquier hogar. ¡Los estantes son prácticos y fáciles de limpiar, así como de montar!

Los estantes vienen en los siguientes tamaños:

900x300mm

1000x300mm

1250x300mm

1400x300mm

1500x300mm

1940x300mm

Recomendamos un ensamblaje de dos personas, usando escaleras si coloca el estante por encima de la altura del hombro.

## Contenido del Artículo

### **Estante de 900/1000/1250/1400/1500mm:**

1 x Estante de acero

2 x Soportes

5 x Pernos para el soporte, con tuercas

7 x Tornillos de fijación

2 x Paño de microfibra

### **Estante de 1940mm:**

1 x Estante de acero

3 x Soportes

5 x Pernos para el soporte, con tuercas

9 x Tornillos de fijación

2 x Paño de microfibra

## Especificaciones del Producto

### **Estante de 900mm:**

Dimensiones: 900mm de ancho x 300mm de largo

Peso: 7 KG

### **Estante de 1000mm:**

Dimensiones: 1000mm de ancho x 300mm de largo

Peso: 7.7 KG

### **Estante de 1250mm:**

Dimensiones: 1250mm de ancho x 300mm de largo

Peso: 9.2 KG

### **Estante de 1400mm:**

Dimensiones: 1400mm de ancho X 300mm de largo

Peso: 10.2 KG

### **Estante de 1500mm:**

Dimensiones: 1500mm de ancho x 300mm de largo

Peso: 10.8 KG

### **Estante de 1940mm:**

Dimensiones: 1940mm de ancho x 300mm de largo

Peso: 14.3 KG

## Garantía Monster

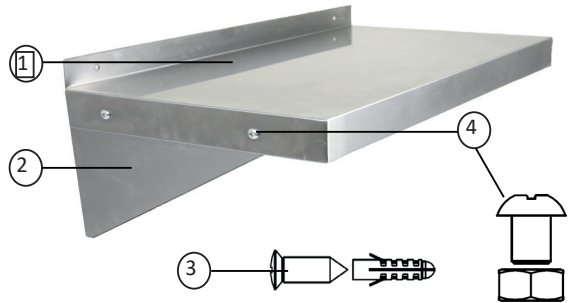
Si quiere devolver un producto que funciona perfectamente, ofrecemos una política de devoluciones de 14 días si el producto está sin abrir y en condiciones revendibles.

Se aplica una garantía de 12 meses a todos nuestros productos eléctricos; cubriremos los costes de trabajo, componentes y devolución. Nuestra política es intentar arreglar el producto antes de realizar un intercambio o reembolso.

Si por alguna razón falta una pieza por favor contáctanos dentro de los 7 primeros días tras recibir su pedido. Puedes llamar o mandar un correo electrónico a nuestro equipo amable de atención al cliente. Para ver todos los términos y condiciones, contacte con nuestro departamento de ventas vía los detalles en la página Contáctanos

# Características del Producto

- 1) Estante de acero inoxidable
- 2) Soporte de acero inoxidable
- 3) Tornillo de fijación
- 4) Tornillo del soporte



# Guía del Usuario

## Instrucciones de Montaje

### Paso 1: Montar el soporte en la pared

- 1) Encuentre la ubicación ideal para su estante.
- 2) Mida la distancia correcta entre los soportes y marque esta en la pared. Los soportes deben colocarse en cada extremo del estante.  
Si se proporciona un tercer soporte, éste debe colocarse en medio de los otros dos.
- 3) Coloque el borde corto de cada soporte contra la pared y marque la posición de los agujeros. También debe marcar la posición de los 3 orificios en la parte posterior de su estante, ya sea colocando el estante contra la pared o midiendo las distancias apropiadas.

### Sugerencia: Utilice un nivel de alcohol para asegurarse de que este recto.

- 4) Taladre un agujero de 10 mm donde haya marcado en la pared. Ahora un tapón apropiado para el material de la pared debe ser colocado en los agujeros. Taladre un agujero de 10 mm donde haya marcado en la pared.
- 5) Fije los soportes a la pared usando los tornillos de fijación.

### Paso 2: Colocación del estante

- 6) Con la ayuda de un amigo, levante el estante sobre los soportes.
- 7) Asegure el estante en su lugar usando los tornillos suministrados. En ambos extremos del estante, habrá dos agujeros en los cuales colocar los tornillos. Atornille las tuercas en los tornillos. Sujete las tuercas en su lugar y apriete los pernos con un destornillador.
- 8) Asegure el estante a la pared utilizando los tornillos de fijación restantes.
- 9) ¡Asegúrese de que todo esté seguro y listo!

# Solución de Problemas

## Guía de resolución

Lea la siguiente guía si tiene algún problema o falla con su producto. La información cubre y resuelve la mayoría de las preguntas más frecuentes.

P: Hay partes que faltan en mi pedido.

R: Si una pieza falta contáctese con nosotros en el plazo de 7 días luego de la recepción de su pedido. Puede llamar o enviar un correo electrónico a nuestro amable y útil Equipo de Apoyo al Cliente. Por favor vea los detalles en la página de Contacto.

P: ¿Qué tipo de herramientas necesito para ensamblar el estante?

R: Un destornillador es necesario para ajustar sus tornillos y pernos. Se necesitará un taladro para crear agujeros piloto en la pared.

P: ¿Cómo puedo mantener el acero inoxidable?

R: La cantidad de limpieza que la estantería necesitara depende de la ubicación y la aplicación. Un detergente suave eliminará cualquier cosa que pueda afectar la durabilidad y / o la apariencia del acero inoxidable. De lo contrario, los paños de microfibra suministrados deben ser suficiente para eliminar huellas dactilares o manchas.

P: ¿Por qué se está deformando mi estante?

R: El estante puede estar cargado con un peso mayor a su capacidad de retención. Retire algunos de los elementos para evitar más daños.

# Consejos de Seguridad

## Práctica de Trabajo Seguro

Por favor, lea la práctica de trabajo segura para garantizar la prevención de lesiones o daños al dispositivo.

No ensamble el estante si está dañado y / o roto.

Coloque solamente en área/ espacio adecuado.

Use protección para los ojos cuando use herramientas como el taladro.

Asegúrese de que la ropa suelta y el cabello estén recogidos cuando use un taladro.

Asegúrese de que los accesorios de pared estén seguros antes de continuar con el montaje.

Utilice una escalera al instalar el estante por encima de la altura del hombro.

No sobrecargue el estante.



Italiano

# Specifiche

## Descrizione Prodotto

I nostri ripiani in acciaio inox sono perfetti per zone commerciali molto frequentate, ma anche per dare un tocco in più alla casa. I ripiani sono pratici e facili da pulire, ma anche da assemblare!

Le misure dei ripiani sono le seguenti:

900x300mm

1000x300mm

1250x300mm

1400x300mm

1500x300mm

1940x300mm

Vi consigliamo di essere almeno in due per l'assemblaggio, per poter utilizzare una scala tenendo il ripiano sopra l'altezza della spalla.

## Contenuto della Confezione

### 900/1000/1250/1400/1500mm mensola:

1 x Mensola di Acciaio

2 x Supporto

5 x Bulloni per supporto, con dadi

7 x Viti di Fissaggio

2 x Panni in Microfibra

### 1940 mm mensola:

1 x Mensola di Acciaio

3 x Supporto

5 x Bulloni per supporto, con dadi

9 x Viti di Fissaggio

2 x Panni in microfibra

## Specifiche Prodotto

### Mensola 900mm:

Dimensioni: W 900mm x D 300mm

Peso: 7 kg

### Mensola 1000mm:

Dimensioni: W 1000mm x D 300mm

Peso: 7,7 kg

### Mensola 1250mm:

Dimensioni: W 1250mm x D 300mm

Peso: 9,2 kg

### Mensola 1400mm:

Dimensioni: W 1400mm x D 300mm

Peso: 10,2 kg

### Mensola 1500mm:

Dimensioni: W 1500mm x D 300 mm

Peso: 10,9 kg

### Mensola 1940mm:

Dimensioni: W 1940 x D 300 mm

Peso: 14,3 kg

## Garanzia Monster

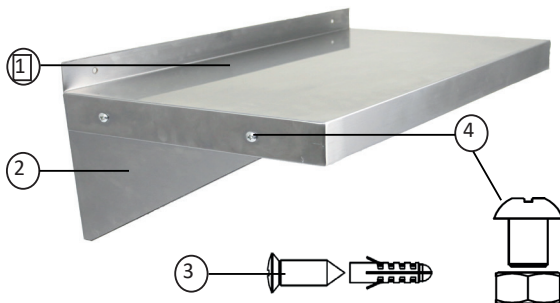
Se si desidera restituire un prodotto in perfetta efficienza, forniamo una di restituzione di 14 giorni fintanto che l'articolo è aperto e in una condizione rivendibile.

Una garanzia di 12 mesi si applica a tutti i nostri prodotti elettrici; ci occupiamo del lavoro, parti di ricambio e spese di spedizione. La nostra politica è quella di cercare di aggiustare l'oggetto prima di organizzare uno scambio o un rimborso.

Se per qualsiasi motivo vi è una parte mancante, si prega di mettersi in contatto con noi entro 7 giorni dalla ricevuta del vostro ordine. È possibile chiamare o inviare una e-mail al nostro amichevole e disponibile Customer Support Team. Per termini e le condizioni contattare il nostro reparto di supporto tramite i dettagli sulla pagina dei contatti.

# Caratteristiche Prodotto

- 1) Mensola in acciaio inox
- 2) Supporto in acciaio inox
- 3) Viti di fissaggio
- 4) Viti per staffa



# Guida Utente

## Istruzioni Assemblaggio

### Passo 1: Montare il supporto da muro

- 1) Trova la posizione ideale per la tua mensola.
- 2) Misura la distanza tra i supporti e segnala sul muro. Le staffe dovrebbero essere posizionate ognuna alla fine della mensola. Se presente una terza staffa, è consigliabile posizionarla tra le altre due.
- 3) Posizionare la fine più corta di ogni staffa contro il muro e segnare la posizione dei fori. È consigliabile segnare la posizione dei tre fori sul retro della mensola, posizionandola contro il muro o misurando le distanze.

**Consiglio: Usa una Livella a Bolla d'Aria per essere certo che sia dritto.**

- 4) Crea un foro di 10mm dove segnato sul muro. È consigliabile utilizzare un tappo da inserire nel buco in base al materiale del muro.
- 5) Attacca le staffe al muro utilizzando le viti di fissaggio.

### Passo 2: Posizionare la Mensola

- 6) Con l'aiuto di un amico, alza la mensola sopra il supporto.
- 7) Ferma la mensola in posizione utilizzando i bulloni forniti. Alla fine della mensola, ci saranno due buchi in cui inserire le viti. Avvita i dadi sulle viti. Mantieni in posizione i dadi e stringi i bulloni con un cacciavite.
- 8) Ferma la mensola al muro utilizzando le viti di fissaggio rimanenti.
- 9) Assicurati che tutto sia sicuro e avrai fatto!

# Risoluzione dei Problemi

## Guida alla Risoluzione

Ti preghiamo di leggere attentamente la seguente guida in caso di problemi con il prodotto. Le informazioni coprono e risolvono la maggior parte dei problemi più frequenti.

**D: Mancano alcune parti nel mio ordine.**

**R:** Se manca qualche pezzo, ti preghiamo di contattarci entro 7 giorni dalla consegna del pacco. Puoi chiamare o inviare una email al nostro Team di Supporto. Trovi tutti i dettagli nella pagina Contattaci.

**D: Di che strumenti avrò bisogno per montare la mensola?**

**R:** Sarà necessario un cacciavite per avvitare viti e bulloni. Per creare i buchi nel muro avrai bisogno di un trapano.

**D: Come posso pulire la Mensola in Acciaio Inox?**

**R:** La quantità di manutenzione che richiede la mensola dipende anche dalla sua posizione. Un semplice detergente potrà rimuovere tutto ciò che potrebbe compromettere la durezza e/o l'aspetto della mensola. Altrimenti, i panni in microfibra forniti dovrebbero essere sufficienti per rimuovere impronte e macchie.

**D: Perché la mia mensola è deformata?**

**A:** La mensola potrebbe essere troppo carica di peso rispetto a quanto può sopportare. Togli un po' di peso per prevenire futuri danni.

## Consigli di Sicurezza

### Lavorare in Modo Sicuro

Ti preghiamo di leggere la sezione sul lavoro sicuro per prevenire danni alla tua persona o al prodotto.

Non assemblare la mensola se è rotta e/o danneggiata.

Posizionala in un'area adeguata.

Usa una protezione sugli occhi quando utilizzi strumenti come il trapano.

Assicurati di non avere abiti svolazzanti quando utilizzi il trapano.

Assicurati che gli alloggi nel muro siano sicuri prima di continuare con l'assemblaggio.

Usa una scala quando installi la mensola se è superiore all'altezza della tua spalla.

Non caricare di peso la mensola.



# Contact US

## Sales Department

For information regarding this device or other products from our Monster divisions please use the following details below.

Tel: +44 (0)1347 878888  
Email: [hello@monstershop.co.uk](mailto:hello@monstershop.co.uk)

## Support Department

If this item arrives damaged, with missing pieces or you have not opened the racking and want to return it please use the following details below.

Tel: +44 (0)1347 878887  
Email: [help@monstershop.co.uk](mailto:help@monstershop.co.uk)

## Website

To view our product range and fantastic offers in the Monster Racking division please visit our website.

[www.monstershop.co.uk](http://www.monstershop.co.uk)

## Address

To visit our office Monster House and view our products, send postal correspondence or return items our address is provided below.

Monster House, Alan Farnaby Way, Sheriff Hutton Industrial Estate, Sheriff Hutton, York YO60 6PG

# Contactez Nous

## Département Commercial

Pour plus d'informations concernant cet appareil ou d'autres produits de nos divisions de Monster veuillez utiliser les détails suivants ci-dessous.

Tél: +44 (0)1347 878888  
Email: [hello@monstershop.co.uk](mailto:hello@monstershop.co.uk)

## Département de Soutien

Pour les interrogations concernant cet appareil, la garantie, les retours ou les défauts de déclaration veuillez utiliser les détails suivants ci-dessous.

Tél: +44 (0)1347 878887  
Email: [help@monstershop.co.uk](mailto:help@monstershop.co.uk)

## Site Web

Pour consulter notre gamme de produits et nos offres fantastiques dans les divisions Monster veuillez visiter notre site Web.

[www.monstershop.co.uk](http://www.monstershop.co.uk)

## Adresse

Pour visiter notre bureau Monster House et voir nos produits, envoyez du courrier postal ou retournez les articles à notre adresse est fournie ci-dessous.

Monster House, Alan Farnaby Way, Sheriff Hutton Industrial Estate, Sheriff Hutton, York YO60 6PG

# Kontaktieren Sie Uns

## Verkaufsabteilung

Für Informationen bezüglich dieses Geräts oder anderer produkte aus unserer Monster-Abteilung, benutzen sie die folgenden unten aufgeführten angaben.

Tel: +44 (0)1347 878888  
Email: [hello@monstershop.co.uk](mailto:hello@monstershop.co.uk)

## Support-Abteilung

Für fragen über dieses gerät, die garantie, rückgaben oder bei störungen, benutzen sie die folgenden unten aufgeführten angaben.

Tel: +44 (0)1347 878887  
Email: [help@monstershop.co.uk](mailto:help@monstershop.co.uk)

## Webseite

Um unser sortiment und unsere fantastischen angebote in den Monster-Abteilungen anzuschauen, besuchen sie bitte unsere webseite.

[www.monstershop.co.uk](http://www.monstershop.co.uk)

## Adresse

Um unseren Monster Hauptsitz zu besuchen und unsere produkte anzuschauen, briefsendungen zu verschicken oder auch artikel zurück zu versenden, ist unsere adresse unten bereitgestellt.

Monster House, Alan Farnaby Way, Sheriff Hutton Industrial Estate, Sheriff Hutton, York YO60 6PG

# Contáctanos

## Departamento de Ventas

Para información sobre este dispositivo u otros productos de nuestras divisiones de Monster por favor use los siguientes detalles.

Teléfono: +44 (0)1347 878888  
Correo electrónico: [hello@monstershop.co.uk](mailto:hello@monstershop.co.uk)

## Departamento de Soporte

Para consultas sobre este dispositivo, la garantía, devoluciones o denuncias de fallos por favor use los siguientes detalles.

Teléfono: +44 (0)1347 878887  
Correo electrónico: [help@monstershop.co.uk](mailto:help@monstershop.co.uk)

## Página Web

Para ver nuestra gama de productos y ofertas fantásticas en las divisiones de Monster por favor visite nuestra página web.

[www.monstershop.co.uk](http://www.monstershop.co.uk)

## Dirección

Para visitar nuestra oficina Monster House y ver nuestros productos, enviar correspondencia o devolver productos que suministramos nuestra dirección está abajo.

Monster House, Alan Farnaby Way, Sheriff Hutton Industrial Estate, Sheriff Hutton, York YO60 6PG

# Contattaci

## Dipartimento Vendite

Per informazioni riguardanti questo dispositivo o altri prodotti dalle categorie Monster utilizzare i dettagli sotto riportati.

Tel: +44 (0)1347 878888

Email: [hello@monstershop.co.uk](mailto:hello@monstershop.co.uk)

## Dipartimento Supporto

Per domande riguardo dispositivo, garanzia, reso o per riferire di guasti, utilizzare i dettagli sotto riportati.

Tel: +44 (0)1347 878887

Email: [help@monstershop.co.uk](mailto:help@monstershop.co.uk)

## Sito Web

Per vedere la nostra gamma di prodotti e fantastiche offerte fra le categorie Monster, visitare il nostro sito web.

[www.monstershop.co.uk](http://www.monstershop.co.uk)

## Indirizzo

Per visitare il nostro ufficio Monster House e vedere i nostri prodotti, inviare corrispondenze postali o rendere un prodotto fare riferimento all'indirizzo sotto riportato.

Monster House, Alan Farnaby Way, Sheriff Hutton Industrial Estate, Sheriff Hutton, York YO60 6PG



---

Monster Group (UK) is one of the UK's fastest growing online retailers. We supply a diverse range of products which offer exceptional value for money. We strive to provide the best possible customer experience with free UK delivery across all our products and a Monster Guarantee for 100% satisfaction.

Our dedicated customer service team will be more than happy to help with any questions you may have.

Home & Garden  
Storage Shelving  
Sign & Digital  
Retail & Hospitality  
Commercial Equipment

---

Groupe de Monster (Royaume-Uni) est l'un des détaillants en ligne les plus dynamiques du Royaume-Uni. Nous fournissons une gamme diversifiée de produits qui offrent une valeur exceptionnelle pour l'argent. Nous cherchons à fournir la meilleure expérience client possible avec livraison gratuite au Royaume-Uni à travers l'ensemble de nos produits et une garantie de Monster pour 100% de satisfaction.

Notre équipe du service clientèle seront plus qu'heureux de vous aider avec n'importe quelle question que vous pourriez avoir.

Maison et Jardin  
Étagères de stockage  
Signe et numérique  
Vente au détail et hospitalité  
Équipement commercial

---

Monster Group (UK) ist eines der schnellwachsenden Online-Anbieter Großbritanniens. Wir bieten ein breit gefächertes Sortiment an, das über außerordentlich preiswerte Angebote verfügt. Wir sind bestrebt, die bestmögliche Kundenzufriedenheit zusätzlich kostenloser UK Lieferung auf alle unsere Produkte und einer Monster Garantie für 100% Zufriedenheit bereitzustellen.

Unser freundliches Kundenservice-Team ist gerne bereit, Ihnen bei jeglichen Fragen behilflich zu sein.

Haus & Garten  
Lagerregale  
Grafik & Design  
Lösungen für Einzelhandel & Gastronomie  
Lösungen für kommerzielle Zwecke

---

Monster Group (UK) è uno dei rivenditori online dalla crescita più rapida nel Regno Unito. Forniamo un vasto range di prodotti, i quali offrono un valore economico eccezionale. Ci sforziamo nel procurare la migliore esperienza al cliente, con spedizioni gratis in tutto il Regno Unito per tutti i nostri prodotti ed una Garanzia Monster per il 100% della soddisfazione.

Il nostro team attento e scrupoloso sarà più che felice di aiutarvi con qualsiasi domanda voi abbiate.

Casa & Giardino  
Scaffali per Magazzini  
Cartelli & Digitale  
Commercio al dettaglio & Ospitalità  
Attrezzatura commerciale

---

Monster Group (UK) es uno de los minoristas con un crecimiento más rápido del Reino Unido. Disponemos de una amplia gama de productos que ofrecen un valor excepcional por su precio. Nos esforzamos para dar la mejor experiencia posible a nuestros clientes con envío gratuito al Reino Unido para todos nuestros productos y una garantía Monster para el 100% de satisfacción.

Nuestro equipo de atención al cliente estará encantado de ayudarle con cualquier duda que tenga.

Casa y jardín  
Estanterías de almacenamiento  
Signo y digital  
Venta al por menor y hospitalidad  
Equipamiento comercial

---