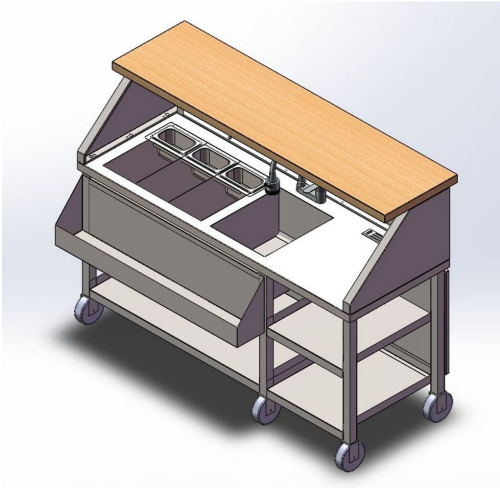


Un StepAlong par Monster Shop (UK)

Station de Bar à Cocktails Mobile

214782



Aperçu de l'unité

Présentation de la Station de Bar à Cocktails Mobile, une solution polyvalente et professionnelle pour les événements intérieurs et extérieurs. Conçue pour la mobilité avec des roues durables, cette station dispose d'un porte-couteaux, d'un bac à glace intégré, de bacs gastro et d'un rail de vitesse pour un service de bar efficace. L'avant comprend un tableau blanc magnétique qui sert également de zone d'affichage pour des panneaux d'affichage de marque, ajoutant une touche personnalisable à votre installation. Avec sa zone de préparation dédiée et son design élégant, cette station de bar assure un service fluide et stylé pour toute occasion.

Spécifications

Zone de préparation : 49,5cm x 41cm

Hauteur du comptoir de travail : 80cm

Dimensions du comptoir de service : 40cm x 150cm

Taille du bac à glace : 53,9 (L) x 39,8cm (l) x 29,2cm (P)

Taille de l'évier : 28,9cm (l) x 35cm (L) x 23cm (P)

Taille des roues : 5"

Capacité du Boston Shaker Tin : 750ml (25oz)

Capacité du verre Boston Shaker : 550ml (18oz)

Dimensions des bacs gastro : 1/9 100mm

Capacité du bac à glace : 62L



Taille du tableau blanc : 45cm x 140cm

Taille de la zone publicitaire : 50cm x 146cm

Conseils de sécurité

- Assurez-vous d'avoir lu et bien compris le manuel d'instructions et les conseils de sécurité avant d'utiliser ce produit.
- Inspectez le produit à la livraison pour tout signe de dommage. N'utilisez pas le produit si des pièces sont manquantes, endommagées ou ne fonctionnent pas correctement. Contactez le fabricant ou le fournisseur pour des remplacements.
- Assemblez le produit en suivant les instructions fournies. Assurez-vous que tous les composants sont solidement fixés avant utilisation.
- Assurez-vous que les freins des roues sont engagés avant utilisation pour éviter tout mouvement involontaire. La station de bar doit toujours être sur une surface plane et stable pendant l'opération.
- Utilisez le porte-couteaux encastré uniquement pour son usage prévu et assurez-vous que les couteaux sont bien placés pour éviter les accidents. Gardez les objets tranchants hors de portée des utilisateurs non autorisés ou des enfants.
- Le côté amovible du cadre publicitaire doit être solidement réattaché après insertion de l'œuvre. Assurez-vous que le cadre est correctement fixé pour éviter qu'il ne se détache pendant l'utilisation ou le transport.
- Lors du déplacement de la station de bar, assurez-vous que tout le contenu est retiré ou sécurisé pour éviter les déversements ou les blessures. Déverrouillez les freins des roues et déplacez la station avec précaution, en évitant les virages serrés ou les surfaces inégales.
- Ne grimpez pas, ne vous appuyez pas lourdement sur, ou ne vous asseyez pas sur la station de bar. Ce produit n'est pas conçu pour supporter le poids du corps ou des charges excessives au-delà de son usage prévu.



- Inspectez régulièrement les freins, les roues et les composants structurels pour des signes d'usure ou de dommage. Remplacez immédiatement toute pièce usée ou endommagée en utilisant des composants approuvés par le fabricant.
- Nettoyez les surfaces en acier inoxydable avec un détergent doux et un chiffon doux. Évitez d'utiliser des produits ou outils de nettoyage abrasifs qui pourraient endommager la finition. Séchez soigneusement pour éviter les taches d'eau ou la corrosion.
- Nettoyez soigneusement la station après chaque utilisation, en particulier les surfaces en contact avec les aliments et les boissons, pour maintenir l'hygiène et éviter la contamination.
- Gardez la station de bar à l'écart des flammes nues ou des sources de chaleur élevée pour éviter la déformation ou les dommages dus à la chaleur.
- Ce produit est destiné à un usage intérieur ou dans des zones extérieures couvertes. Évitez d'exposer la station à la pluie, la neige ou d'autres conditions météorologiques défavorables.
- Assurez-vous toujours que la station de bar est stockée dans un environnement sécurisé et sec lorsqu'elle n'est pas utilisée. Ne laissez pas la station sans surveillance dans des zones à fort trafic pour minimiser les risques d'accidents ou de vol.
- Suivez les réglementations locales en matière de santé et de sécurité concernant la préparation et la manipulation des aliments si vous utilisez ce produit dans un cadre commercial.
- Assurez-vous que toutes les pièces mobiles, telles que les roues et les freins, fonctionnent correctement avant chaque utilisation. Lubrifiez les roues si nécessaire, en utilisant des produits recommandés par le fabricant.
- Assurez-vous que tous les utilisateurs du produit sont formés à son utilisation correcte et comprennent toutes les instructions de sécurité fournies.

les pièces



Plan de travail

1 Piécé(s)

Panneau gauche

1 Piécé(s)

Robinet

1 Piécé(s)

Cadre de bac gastro

1 Piécé(s)

Roues

6 Piécé(s)

Vis hexagonales M6*20

20 Piécé(s)

Tuyau de déchet

1 Piécé(s)

Tuyau de vidange du
porte-couteaux

1 Piécé(s)

Panneau arrière

1 Piécé(s)

Panneau droit

1 Piécé(s)

Porte-couteaux

1 Piécé(s)

Bacs gastro

3 Piécé(s)

Rail de vitesse

1 Piécé(s)

Connecteur de déchet

1 Piécé(s)

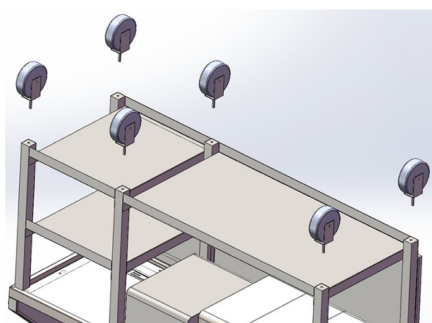
Tuyau de vidange du bac à glace

1 Piécé(s)

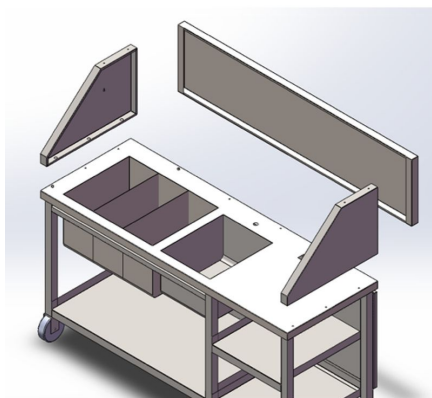
Pas (7)

1. Installation des roues

Vissez les roues dans les trous situés sous les pieds de la Station de Bar à Cocktails Mobile.

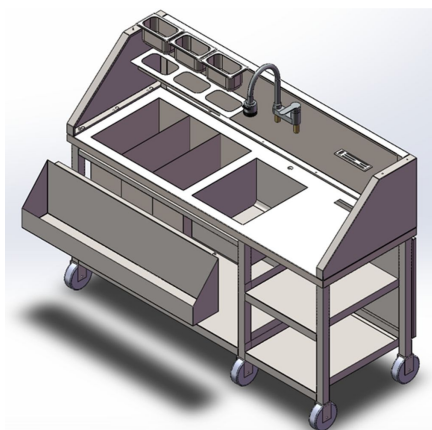


2. Installation des panneaux supérieurs de support



Utilisez les vis hexagonales M6*20 pour fixer les panneaux supérieurs à la Station de Bar à Cocktails Mobile. Serrez les vis jusqu'à ce qu'elles soient bien fixées dans les raccords.

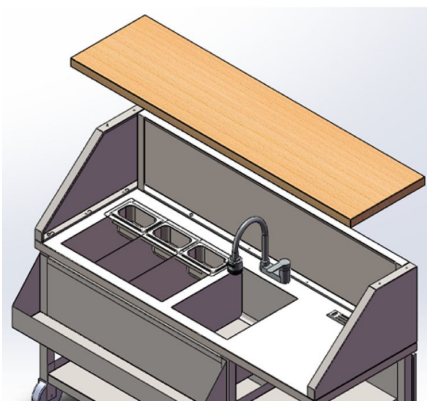
3. Installation des accessoires



- Placez le robinet dans le trou correspondant au-dessus de l'évier.
- Installez le porte-couteaux dans la zone au-dessus des étagères de la station de bar.
- Fixez le Speed Rail à la station de bar devant l'évier.
- Placez le cadre du pot gastro sur les trois puits à glace restants avant d'insérer les pots gastro dans les espaces, de sorte que vous ayez un pot par puits.

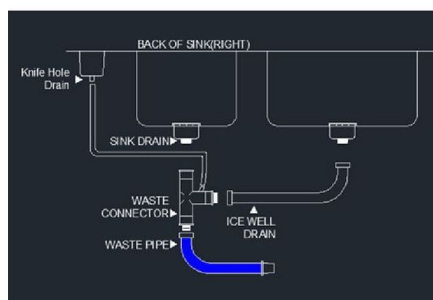


4. Installation du plan de travail



En utilisant les vis hexagonales M6*20, fixez le plan de travail de la station de bar aux panneaux supérieurs de support, en vissant jusqu'à ce que le dessus soit solidement fixé à la station de bar mobile.

5. Installation du tuyau de vidange



- Installez le drain de l'évier sur le dessus du connecteur de déchet.
- Attachez le drain du puits à glace au connecteur de déchet en utilisant le tuyau correspondant comme connecteur.
- Installez le tuyau de déchet au bas du connecteur de déchet pour permettre le drainage du porte-couteaux, de l'évier et du puits à glace.

6. Entretien

- Nettoyez les surfaces en acier inoxydable avec un détergent doux et un chiffon doux.
- Évitez d'utiliser des produits de nettoyage abrasifs ou des outils qui pourraient endommager la finition.
- Séchez soigneusement pour éviter les taches d'eau ou la corrosion.



7. Dépannage

QUE FAIRE S'IL MANQUE DES PIÈCES DANS MA COMMANDE ?

- Si une pièce semble manquer dans votre commande, contactez notre équipe d'assistance clientèle amicale et serviable dans les 7 jours suivant la réception.

POUR TOUS LES AUTRES PROBLÈMES, VEUILLEZ CONTACTER NOTRE ÉQUIPE D'ASSISTANCE CLIENTÈLE.

