

Un StepAlong par Monster Shop (UK)

## Station de Bubble Tea

214781

### Aperçu de l'unité

La station de travail en acier inoxydable pour Bubble Tea est une solution robuste et efficace conçue pour les opérations modernes de bubble tea. Conçue pour accueillir des équipements essentiels tels qu'un shaker à thé automatique, une machine de scellage de gobelets automatique, une machine à glace et un refroidisseur de bar arrière, cette station de travail rationalise votre flux de travail tout en maintenant une apparence propre et professionnelle. Sa construction en acier inoxydable durable assure longévité et facilité d'entretien, ce qui en fait un choix idéal pour les boutiques de bubble tea à fort trafic cherchant à optimiser l'efficacité et l'organisation.

### Spécifications

**Hauteur de travail :** 92cm

**Évier :** L 29,8 x P 34,9cm x 23cm de profondeur

**Grand bac à glace :** L 53,8 x 41,4 x 29,2cm de profondeur

**Bac d'égouttage avec rafraîchisseur de verre :** L 91,9 x P 15,6cm

**Placard pratique - interne :** L 62,3 x P 68,6 x H 47,7cm

**Externe :** L 54,5cm

**Porte :** L 26,9cm (x2)

**Ouverture droite :** L 91,9 x P 67,7 x H 91 cm

**Ouverture gauche :** L 37,9 x P 64,2 x H 91 cm



## Dimensions de l'étagère -

**Au-dessus de l'évier :** L 40 x P 24,8 cm (Hauteur depuis le plan de travail 34,5cm)

**Au-dessus du bac à glace :** L 85 x P 24,8 cm (Hauteur depuis le plan de travail 56,6cm)

**Au-dessus de la zone de travail** L 73 x P 24,8 cm (Hauteur depuis le plan de travail 56,6cm)

## Conseils de sécurité

- Assurez-vous que la station est installée sur une surface plane capable de supporter son poids, y compris le poids de tous les accessoires, ingrédients et machines qui peuvent être ajoutés pendant l'utilisation.
- Vérifiez que la station est installée dans un endroit avec une ventilation adéquate, à l'écart des sources de flammes nues, d'humidité élevée ou de températures extrêmes.
- Ne modifiez pas et ne percez pas la station, car cela pourrait compromettre son intégrité structurelle ou annuler la garantie.
- Le bac à glace doit être rempli uniquement avec de la glace alimentaire.
- Assurez-vous que l'évier est connecté à un système d'alimentation en eau et de drainage approprié par un professionnel qualifié. N'utilisez pas l'évier tant que les connexions n'ont pas été inspectées et confirmées sans fuite.
- Utilisez toujours le robinet flexible avec précaution pour éviter les dommages ou les fuites. Inspectez régulièrement le robinet et ses connexions pour détecter les signes d'usure ou de dysfonctionnement, et remplacez les pièces si nécessaire.
- N'utilisez que les pompes fournies pour la distribution de sirop. Vérifiez régulièrement l'usure et le bon fonctionnement des pompes, et remplacez-les immédiatement si elles montrent des signes d'usure, de colmatage ou de dommages.



- Gardez tous les composants électriques et les machines placés dans les espaces dédiés à l'écart des sources d'eau. Assurez-vous de la mise à la terre correcte des appareils électriques pour réduire le risque de choc ou d'incendie.
- Rangez les ingrédients, outils et fournitures dans les zones de stockage désignées. Ne stockez pas d'objets lourds sur le dessus de la station pour éviter les risques de basculement.
- Ne grimpez pas, ne vous appuyez pas lourdement sur, et ne vous asseyez pas sur la station. Ce produit n'est pas conçu pour supporter le poids du corps ou des charges excessives au-delà de son utilisation prévue.

## les pièces

Station de Bubble Tea

1 Piécé(s)

Dessus de l'étagère gauche

1 Piécé(s)

Dessus de l'étagère droite

1 Piécé(s)

Robinet

1 Piécé(s)

Rafraîchisseur de verre

1 Piécé(s)

Drain de puits à glace

1 Piécé(s)

Vis à tête cruciforme M6\*18mm

9 Piécé(s)

Joints M6

18 Piécé(s)

Étagère du milieu

1 Piécé(s)

Support de l'étagère gauche

1 Piécé(s)

Support d'étagère supérieur droit

1 Piécé(s)

Bacs gastro

7 Piécé(s)

Drain de puits à glace

1 Piécé(s)

Tuyau d'évacuation

1 Piécé(s)

Boulon hexagonal M6\*20mm

9 Piécé(s)

Joints à ressort

18 Piécé(s)

**Page (5)**



**Installer l'étagère centrale**

Un StepAlong par Monster Step (1)

Station de Bubble Tea

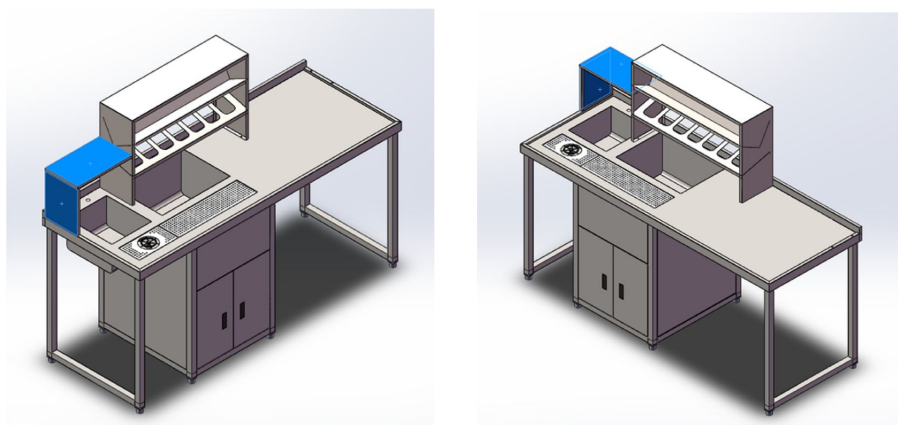
Utilisant les vis Hex fournies, fixez l'étagère

centrale à la station de travail de thé à bulles, en

vous assurant de bien serrer pour sécuriser

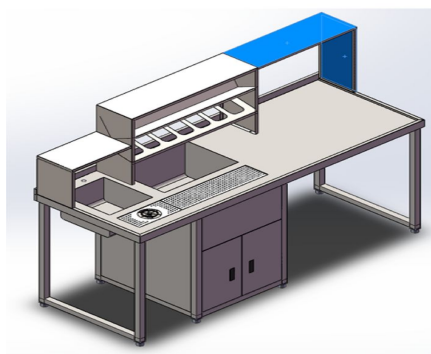
## 2. Installer l'étagère gauche (haut et support)

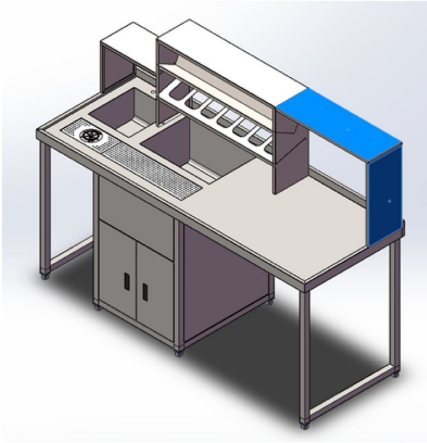
Comme pour l'étape précédente, fixez l'étagère à la fois à la station de travail de thé à bulles et à l'étagère centrale en utilisant les vis fournies. Pour la connexion entre l'étagère et la station de travail, utilisez les vis Hex pour attacher. Pour connecter les étagères ensemble, utilisez les vis à tête cruciforme.



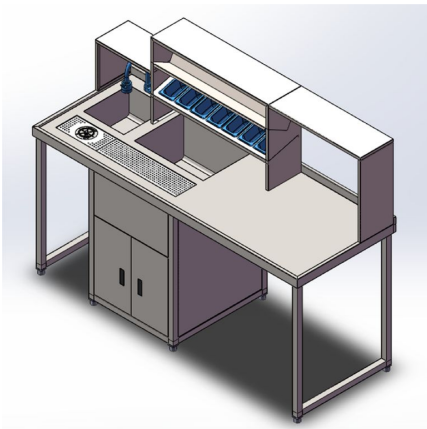
## 3. Installer l'étagère supérieure droite (haut et support)

Comme pour l'étape précédente, fixez l'étagère à la fois à la station de travail de thé à bulles et à l'étagère centrale en vissant les pièces ensemble à l'aide des vis fournies. Pour la connexion entre l'étagère et la station de travail, utilisez les vis Hex pour attacher. Pour connecter les étagères ensemble, utilisez les vis à tête cruciforme.



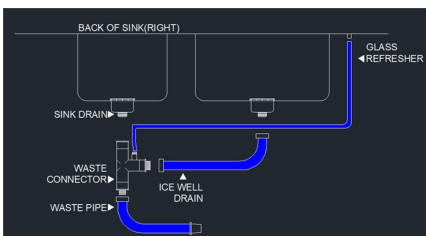


#### 4. Installer le robinet et les pots



Placez les pots gastro dans les espaces correspondants sur l'étagère centrale. Vissez le robinet dans la station de travail de thé à bulles en le plaçant dans les trous et en le fixant en dessous.

#### 5. Installer le tuyau de vidange



Fixez le rafraîchisseur de verre, le drain du puits à glace et le tuyau d'évacuation au connecteur de déchets. Ensuite, fixez le connecteur de déchets au drain de l'évier, en serrant fermement pour éviter les fuites.

