

Un StepAlong di Monster Shop (UK)

Stazione di Bubble Tea

214781

Panoramica dell'Unità

La Stazione di Lavoro in Acciaio Inox per Bubble Tea è una soluzione robusta ed efficiente progettata per le operazioni moderne di bubble tea. Progettata per ospitare attrezzature essenziali come uno shaker automatico per tè, una macchina sigillante automatica per bicchieri, una macchina per il ghiaccio e un frigorifero da bar, questa stazione ottimizza il tuo flusso di lavoro mantenendo un aspetto pulito e professionale. La sua costruzione in acciaio inossidabile durevole garantisce longevità e facilità di manutenzione, rendendola una scelta ideale per negozi di bubble tea ad alto traffico che mirano a ottimizzare efficienza e organizzazione.

Specifiche

Altezza di Lavoro: 92cm

Lavello: L 29,8 x P 34,9cm x 23cm Profondo

Grande Pozzetto del Ghiaccio: L 53,8 x 41,4 x 29,2cm profondo

Vassoio di Sgocciolamento con rinfrescatore di vetro: L 91,9 x P 15,6cm

Armadio Pratico - interno: L 62,3 x P 68,6 x A 47,7cm

Esterno: L 54,5cm

Porta: L 26,9cm (x2)

Apertura Destra: L 91,9 x P 67,7 x 91 cm

Apertura Sinistra: L 37,9 x P 64,2 x A 91 cm

Dimensioni Scaffale -



Sopra il Lavello: L 40 x P 24,8 cm (Altezza dal piano di lavoro 34,5cm)

Sopra il Pozzetto del Ghiaccio: L 85 x P 24,8 cm (Altezza dal piano di lavoro 56,6cm)

Sopra l'area di lavoro L 73 x P 24,8 cm (Altezza dal piano di lavoro 56,6cm)

Consigli di Sicurezza

- Assicurarsi che la stazione sia installata su una superficie piana in grado di supportare il suo peso, incluso il peso di tutti gli accessori, ingredienti e macchinari che possono essere aggiunti durante l'uso.
- Verificare che la stazione sia installata in un luogo con adeguata ventilazione, lontano da fonti di fiamme libere, alta umidità o temperature estreme.
- Non modificare o forare la stazione, poiché ciò potrebbe compromettere la sua integrità strutturale o invalidare la garanzia.
- Il pozzetto del ghiaccio deve essere riempito solo con ghiaccio sicuro per alimenti.
- Assicurarsi che il lavello sia collegato a un adeguato sistema di approvvigionamento idrico e di drenaggio da un professionista qualificato. Non utilizzare il lavello fino a quando i collegamenti non sono stati ispezionati e confermati privi di perdite.
- Utilizzare sempre il rubinetto flessibile con delicatezza per evitare danni o perdite. Ispezionare regolarmente il rubinetto e i suoi collegamenti per segni di usura o malfunzionamento e sostituire le parti secondo necessità.
- Utilizzare solo le pompe fornite per la distribuzione dello sciroppo. Controllare regolarmente le pompe per usura e funzionalità e sostituire immediatamente le pompe se mostrano segni di usura, intasamento o danni.
- Mantenere tutti i componenti elettrici e i macchinari posizionati negli spazi dedicati lontano da fonti d'acqua. Assicurare una corretta messa a terra degli apparecchi elettrici per ridurre il rischio di scosse o incendi.



- Conservare ingredienti, strumenti e forniture nelle aree di stoccaggio designate. Non conservare oggetti pesanti sopra la stazione per evitare rischi di ribaltamento.
- Non arrampicarsi, appoggiarsi pesantemente o sedersi sulla stazione. Questo prodotto non è progettato per supportare il peso corporeo o carichi eccessivi oltre il suo utilizzo previsto.

Parti

 Stazione Bubble Tea

 1 Pezzo(i)

Ripiano Superiore Sinistro

 1 Pezzo(i)

Ripiano Superiore Destro

 1 Pezzo(i)

Rubinetto

 1 Pezzo(i)

Rinfrescatore di Bicchieri

 1 Pezzo(i)

Scarico del Pozzo del Ghiaccio

 1 Pezzo(i)

Viti a Croce M6*18mm

 9 Pezzo(i)

Guarnizioni M6

 18 Pezzo(i)

 Ripiano Superiore Centrale

 1 Pezzo(i)

Supporto Ripiano Superiore Sinistro

 1 Pezzo(i)

Supporto Superiore Sinistro

 1 Pezzo(i)

Vaschette Gastro

 7 Pezzo(i)

Scarico Pozzetto del Ghiaccio

 1 Pezzo(i)

Tubo di Scarico

 1 Pezzo(i)

Bullone Esagonale M6*20mm

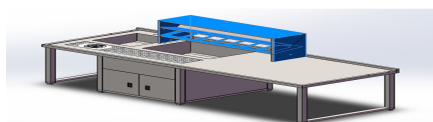
 9 Pezzo(i)

Guarnizioni a molla

 18 Pezzo(i)

Passaggi (5)

1. Installa la Mensola Centrale

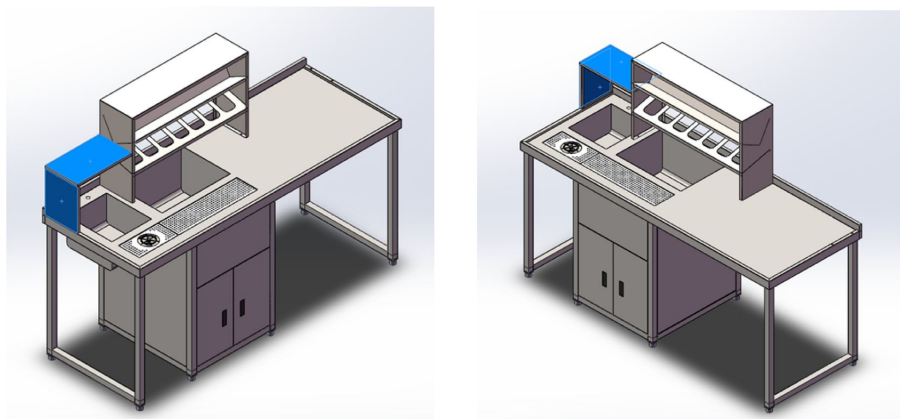


Utilizzando le viti Hex fornite, monta la Mensola Centrale sulla Stazione di Lavoro per Bubble Tea, assicurandoti di stringere bene per fissare correttamente la mensola alla stazione.



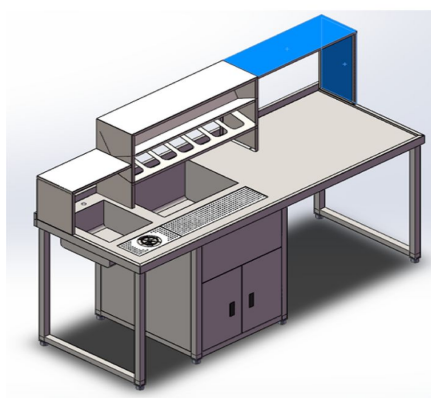
2. Installa la Mensola Sinistra (superiore e supporto)

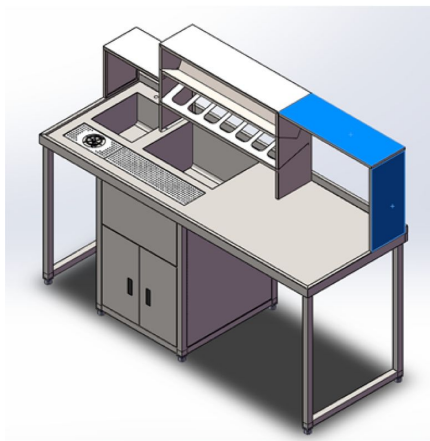
Come nel passaggio precedente, fissa la mensola sia alla Stazione di Lavoro per Bubble Tea che alla Mensola Centrale utilizzando le viti fornite. Per il collegamento tra la mensola e la stazione di lavoro, usa le viti Hex per fissare. Per collegare le mensole tra loro, utilizza le viti a testa incrociata.



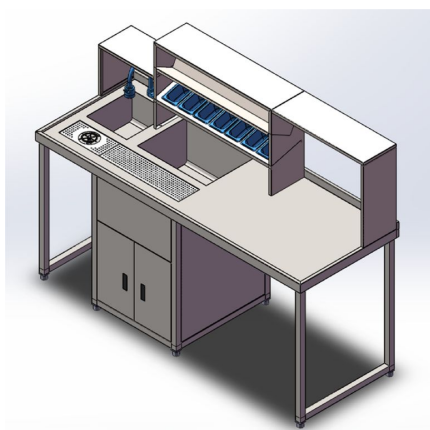
3. Installa la Mensola Superiore Destra (parte superiore e supporto)

Come nel passaggio precedente, fissa la mensola sia alla Stazione di Lavoro Bubble Tea che alla Mensola Superiore Centrale avvitando le parti insieme utilizzando le viti fornite. Per il collegamento tra la mensola e la stazione di lavoro, usa le viti Hex per fissare. Per collegare le mensole tra loro, utilizza le viti a testa incrociata.



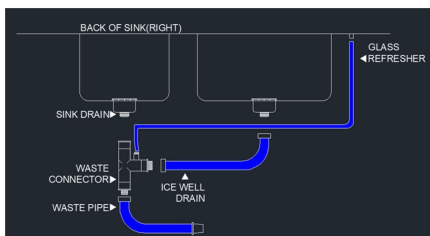


4. Installa il Rubinetto e i Contenitori



Posiziona i contenitori gastro negli spazi corrispondenti sulla Mensola Superiore Centrale. Avvita il rubinetto nella Stazione di Lavoro Bubble Tea inserendolo nei fori e fissandolo sotto.

5. Installa il tubo di scarico



Fissa il rinfrescatore di vetro, lo scarico del pozzetto del ghiaccio e il tubo di scarico al connettore di scarico. Quindi, fissa il connettore di scarico allo scarico del lavandino, assicurandoti di stringere bene per evitare perdite.

