

Ein StepAlong von Monster Shop (UK)

Bubble Tee Arbeitsstation

214781

Einheit Übersicht

Die Bubble Tea Edelstahl-Arbeitsstation ist eine robuste und effiziente Lösung, die für moderne Bubble Tea-Betriebe entwickelt wurde. Sie ist so konstruiert, dass sie wichtige Geräte wie einen automatischen Teeshaker, eine automatische Becherversiegelungsmaschine, einen Eisbereiter und einen Rückbarkühler aufnehmen kann. Diese Arbeitsstation optimiert Ihren Arbeitsablauf und sorgt gleichzeitig für ein sauberes und professionelles Erscheinungsbild. Ihre langlebige Edelstahlkonstruktion gewährleistet Langlebigkeit und einfache Wartung, was sie zur idealen Wahl für stark frequentierte Bubble Tea-Shops macht, die Effizienz und Organisation optimieren möchten.

Spezifikationen

Arbeitshöhe: 92cm

Spüle: B 29,8 x T 34,9cm x 23cm tief

Großer Eisbehälter: B 53,8 x T 41,4 x 29,2cm tief

Abtropfschale inkl. Glasaufrischer: B 91,9 x T 15,6cm

Praktischer Schrank - innen: B 62,3 x T 68,6 x H 47,7cm

Außen: B 54,5cm

Tür: B 26,9cm (x2)

Rechte Öffnung: B 91,9 x T 67,7 x H 91 cm

Linke Öffnung: B 37,9 x T 64,2 x H 91 cm

Regalmaße -

Über der Spüle: B 40 x T 24,8 cm (Höhe von der Arbeitsplatte 34,5cm)

Über dem Eisbehälter: B 85 x T 24,8 cm (Höhe von der Arbeitsplatte 56,6cm)

Über dem Arbeitsbereich B 73 x T 24,8 cm (Höhe von der Arbeitsplatte 56,6cm)



Sicherheitshinweise

- Stellen Sie sicher, dass die Station auf einer ebenen Fläche installiert ist, die in der Lage ist, ihr Gewicht zu tragen, einschließlich des Gewichts aller Zubehörteile, Zutaten und Maschinen, die während des Gebrauchs hinzugefügt werden können.
- Überprüfen Sie, ob die Station an einem Ort mit ausreichender Belüftung installiert ist, fern von offenen Flammen, hoher Luftfeuchtigkeit oder extremen Temperaturen.
- Modifizieren oder bohren Sie nicht in die Station, da dies ihre strukturelle Integrität beeinträchtigen oder die Garantie ungültig machen könnte.
- Der Eisbehälter sollte nur mit lebensmittelechtem Eis gefüllt werden.
- Stellen Sie sicher, dass die Spüle von einem qualifizierten Fachmann an eine geeignete Wasserversorgung und ein Abflusssystem angeschlossen ist. Verwenden Sie die Spüle nicht, bis die Anschlüsse überprüft und als leckfrei bestätigt wurden.
- Verwenden Sie den flexiblen Wasserhahn immer vorsichtig, um Schäden oder Lecks zu vermeiden. Überprüfen Sie den Wasserhahn und seine Anschlüsse regelmäßig auf Abnutzungserscheinungen oder Fehlfunktionen und ersetzen Sie Teile bei Bedarf.
- Verwenden Sie nur die mitgelieferten Pumpen für die Sirupabgabe. Überprüfen Sie die Pumpen regelmäßig auf Abnutzung und Funktionalität und ersetzen Sie die Pumpen sofort, wenn sie Abnutzungserscheinungen, Verstopfungen oder Beschädigungen aufweisen.
- Halten Sie alle elektrischen Komponenten und Maschinen, die in den dafür vorgesehenen Bereichen platziert sind, von Wasserquellen fern. Stellen Sie sicher, dass elektrische Geräte ordnungsgemäß geerdet sind, um das Risiko von Stromschlägen oder Bränden zu verringern.
- Lagern Sie Zutaten, Werkzeuge und Vorräte in den dafür vorgesehenen Lagerbereichen. Lagern Sie keine schweren Gegenstände auf der Station, um Kippgefahren zu vermeiden.
- Klettern, lehnen Sie sich nicht stark an oder setzen Sie sich nicht auf die Station. Dieses Produkt ist nicht dafür ausgelegt, Körpergewicht oder übermäßige Lasten über seine beabsichtigte Nutzung hinaus zu tragen.

Teile



Bubble Tea Station

1 Stück(e)

Linkes Überregal oben

1 Stück(e)

Rechtes Überregal oben

1 Stück(e)

Wasserhahn

1 Stück(e)

Glasauffrischer

1 Stück(e)

Eisbrunnenablauf

1 Stück(e)

M6*18mm Kreuzschlitzschrauben

9 Stück(e)

M6 Dichtungen

18 Stück(e)

Mittleres Überregal

1 Stück(e)

Linke Überregalstütze

1 Stück(e)

Rechte Überregalstütze

1 Stück(e)

Gastro-Töpfe

7 Stück(e)

Eisbrunnenablauf

1 Stück(e)

Abflussrohr

1 Stück(e)

M6*20mm Sechskantbolzen

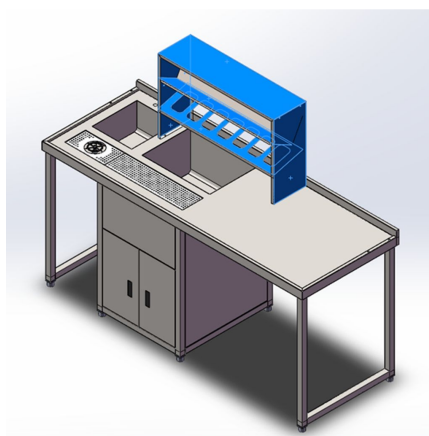
9 Stück(e)

Federdichtungen

18 Stück(e)

Schritte (5)

1. Montieren Sie das mittlere Überregal

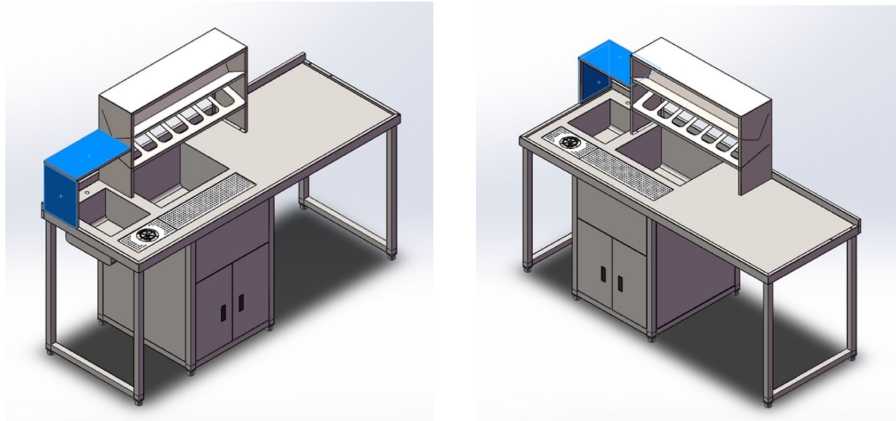


Verwenden Sie die mitgelieferten Sechskantschrauben, um das mittlere Überregal an der Bubble Tea-Arbeitsstation zu befestigen. Achten Sie darauf, es fest anzuziehen, um das Regal ordnungsgemäß an der Station zu sichern.



2. Montieren Sie das linke Überregal (oben und Stütze)

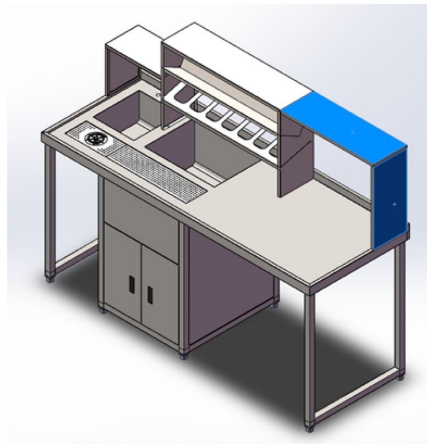
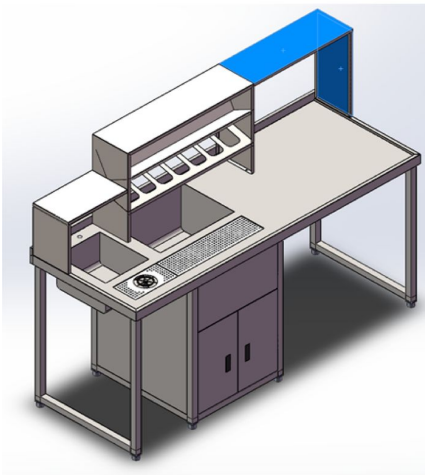
Wie im vorherigen Schritt sichern Sie das Regal sowohl an der Bubble Tea-Arbeitsstation als auch am mittleren Überregal mit den mitgelieferten Schrauben. Für die Verbindung zwischen Regal und Arbeitsstation verwenden Sie die Sechskantschrauben. Um die Regale miteinander zu verbinden, nutzen Sie die Kreuzschlitzschrauben.



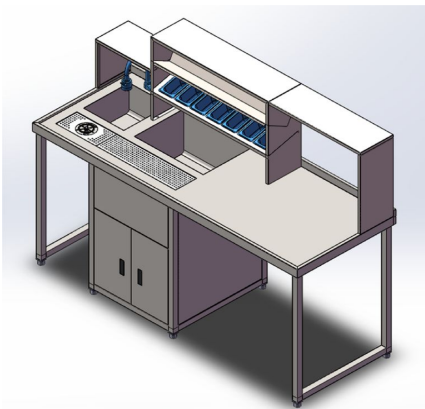
3. Installieren Sie das rechte Oberschrank (oben und Unterstützung)

Wie im vorherigen Schritt sichern Sie das Regal sowohl an der Bubble Tea Workstation als auch am mittleren Oberschrank, indem Sie die Teile mit den bereitgestellten Schrauben zusammenfügen. Für die Verbindung zwischen dem Regal und der Workstation verwenden Sie die Hex-Schrauben zum Befestigen. Für das Verbinden der Regale untereinander nutzen Sie die Kreuzschlitzschrauben.



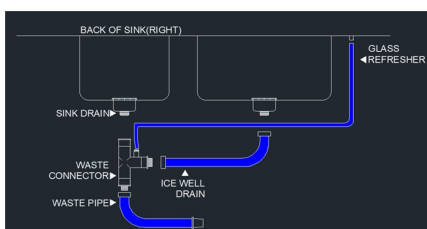


4. Installieren Sie Wasserhahn und Töpfe



Platzieren Sie die Gastro-Töpfe in die entsprechenden Bereiche auf dem mittleren Oberschrank. Schrauben Sie den Wasserhahn in die Bubble Tea Workstation, indem Sie ihn in die Löcher setzen und darunter sichern.

5. Installieren Sie das Abflussrohr



Befestigen Sie den Glasauffrischer, den Eisbrunnenabfluss und das Abflussrohr am Abfallverbinder. Befestigen Sie dann den Abfallverbinder am Spülenabfluss und sichern Sie ihn fest, um Leckagen zu vermeiden.

