

Un StepAlong de Monster Shop (UK)

Unidad de Esquina de Barra de Cócteles Modular

214783

Descripción de la Unidad

La Unidad de Esquina Modular de Acero Inoxidable Kukoo es la solución perfecta para crear una conectividad perfecta entre dos estaciones de barra de cócteles en su configuración. Diseñada exclusivamente para su uso con la gama de Estaciones de Barra de Cócteles Kukoo, esta unidad duradera cuenta con pies ajustables para estabilidad en superficies irregulares y soportes robustos para sujetarse de manera segura a las estaciones adyacentes. Su elegante construcción de acero inoxidable asegura tanto estilo como funcionalidad, convirtiéndola en una adición esencial a cualquier entorno de bar profesional.

Especificaciones

Dimensiones del Producto: 85cm (H) x 54.7cm (D) x 54.7cm (W)

Altura del Salpicadero: 5cm

Dimensiones del Área de Almacenamiento Inferior: 42.5cm (W) x 60.2cm (H)

Material: Acero Inoxidable #304



Consejos de Seguridad

- Asegúrese de haber leído y comprendido completamente el manual de instrucciones y los consejos de seguridad antes de usar este producto.
- Inspeccione todos los componentes y hardware al recibirlos para asegurarse de que no falten piezas o estén dañadas. No monte ni use el producto si algún componente está defectuoso o ausente.
- Este producto está diseñado para usarse exclusivamente con otros productos de la gama de Estaciones de Barra de Cócteles Kukoo. No intente usarlo con productos incompatibles o en una configuración independiente.
- Antes del montaje, identifique una superficie nivelada y estable para la instalación. No intente instalar el producto en superficies irregulares o inestables.
- Sujete de manera segura esta unidad a los productos adyacentes de la Estación de Barra de Cócteles Kukoo utilizando los soportes suministrados. Asegúrese de que los soportes estén bien fijados y todos los tornillos estén completamente apretados para evitar inestabilidad.
- Durante el montaje, use las herramientas adecuadas según lo recomendado en el manual de instrucciones. Evite apretar demasiado los tornillos, ya que esto puede dañar los soportes o el marco.
- No se siente, pare ni suba sobre la unidad, ya que esto podría hacer que se vuelva inestable, lo que podría causar lesiones o daños.
- Ajuste los pies para asegurarse de que la unidad esté nivelada. No nivelar la unidad puede resultar en inestabilidad durante su uso.
- Mantenga el área de instalación libre de obstrucciones y desorden para minimizar los riesgos de tropiezos durante el montaje y uso.
- No modifique ni altere el producto, sus soportes o componentes de ninguna manera. Tales modificaciones pueden comprometer la seguridad y anular la garantía.

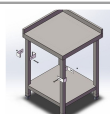


- Inspeccione regularmente el producto, incluidos los soportes, tornillos y pies ajustables, para asegurarse de que todas las partes permanezcan bien sujetas y en buen estado. Apriete o reemplace los componentes según sea necesario.
- Asegúrese de que el producto esté posicionado lejos de fuentes de calor, llamas abiertas u otras áreas peligrosas donde el acero inoxidable pueda calentarse excesivamente.
- Evite colocar objetos afilados o pesados en la superficie sin el cuidado adecuado, ya que esto puede causar abolladuras, rayones o daños al producto.
- Si el producto muestra signos de daño, corrosión o inestabilidad, deje de usarlo inmediatamente y contáctenos para obtener piezas de repuesto o soporte.

Partes

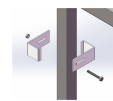
Mesa de Bar Modular

1 Pieza(s)



Soporte

2 Pieza(s)



Tornillo y Perno

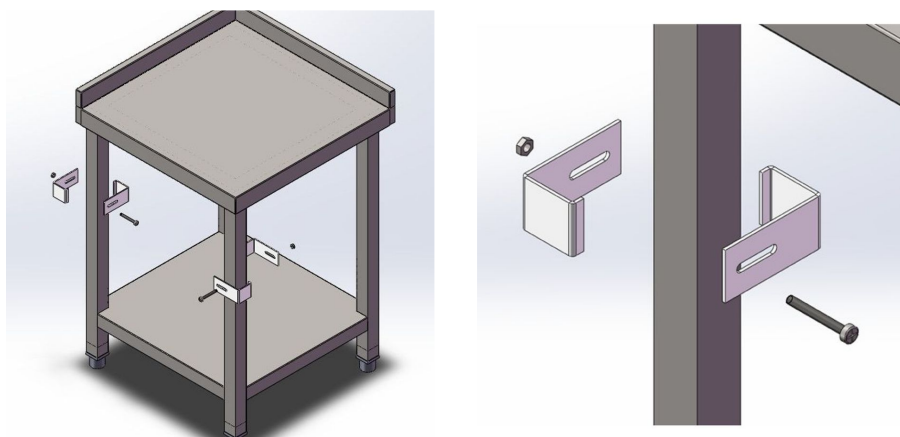
2 Pieza(s)

Pasos (4)

1. Adjuntar el Accesorio

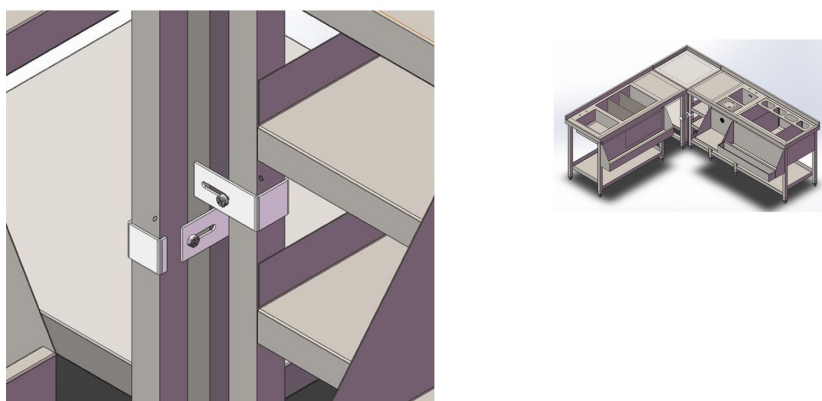
- Adjunta el accesorio a la pata de la unidad de la Barra de Cócteles Modular y a la pata de la unidad de barra adyacente.
- Asegura el accesorio usando el tornillo y la tuerca proporcionados.
- Repite este proceso hasta obtener la disposición deseada.





2. Unidad Modular Asegurada

Tu unidad de esquina modular ahora está asegurada a las estaciones de barra de cócteles adyacentes.



3. Mantenimiento

- Limpie las superficies de acero inoxidable con un detergente suave y un paño suave.
- Evite usar productos de limpieza abrasivos o herramientas que puedan dañar el acabado.
- Seque completamente para evitar manchas de agua o corrosión.



4. Solución de Problemas

¿QUÉ HAGO SI FALTAN PIEZAS EN MI PEDIDO?

- Si parece que falta alguna pieza en su pedido, póngase en contacto con nuestro amable y servicial equipo de atención al cliente dentro de los 7 días posteriores a la recepción.

PARA TODOS LOS DEMÁS PROBLEMAS, POR FAVOR CONTACTE A NUESTRO EQUIPO DE ATENCIÓN AL CLIENTE.

