



RETAIL DISPLAY SHOWCASE UNIT

C1200

INSTRUCTION MANUAL

www.monstershop.co.uk



SPECIFICATION

PRODUCT DESCRIPTION

Present your merchandise in the best possible light, whilst protecting it at the same time, with the C1200 glass retail display showcase. It has toughened glass panels at the front and on the surface which means your items can be seen in all their glory but are still safe from harm.

There is plenty of room to display your goods with the large surface area. So get maximising your selling potential by tempting customers alongside your point of sale.

There is also a sneaky shelf at the back of the retail display unit so you can store anything you need immediate access to. Whether you decide to use the C1200 retail display showcase as the point of sale or as a shop display unit, you'll notice straight away what a class and professional touch it gives your store.

Available in maple or white lilac.

PRODUCT SPECIFICS

Dimensions: 1200mm (W) x 600mm (D) x 900mm (H)

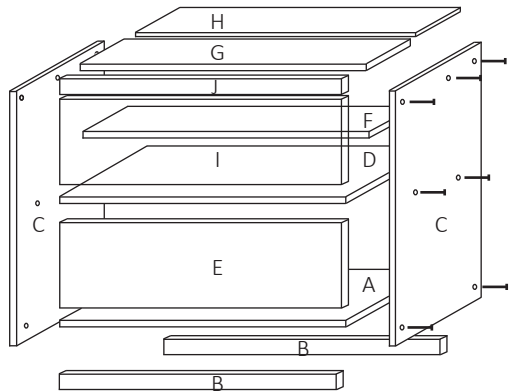
MONSTER GUARANTEE

If you wish to return a product in perfect working order, we provide a 14 day returns policy as long as the item is unopened and in a resalable condition. A 12 month warranty applies to all of our electrical products, we will cover labour, parts and delivery charges. Our policy is to try and fix the item before arranging an exchange or refund. For full terms and conditions contact our Support department via the details on the Contact page.

SPECIFICATION

ITEM CONTENTS

(A) Bottom Shelf	x1
(B) Bottom Panel	x2
(C) Side Panels - Left and Right	x2
(D) Middle Shelf	x1
(E) Back Panel	x1
(F) Glass Shelf	x1
(G) Glass Counter Top	x1
(H) Counter Top	x1
(I) Glass Display Window	x1
(J) Support Panel	x1



(i) Bolts	x14
(ii) Cross Dowel Nuts	x14
(iii) Cam Locks	x4
(iv) Cam Lock Pegs	x4
(v) Screws	x4
(vi) Shelf Supports	x4



SPECIFICATION

PRODUCT FEATURES

- 1) Glass Counter Top
- 2) Middle Shelf
- 3) Counter Top
- 4) Glass Shelf
- 5) Glass Display Window
- 6) Storage Compartment

Front View



Back View



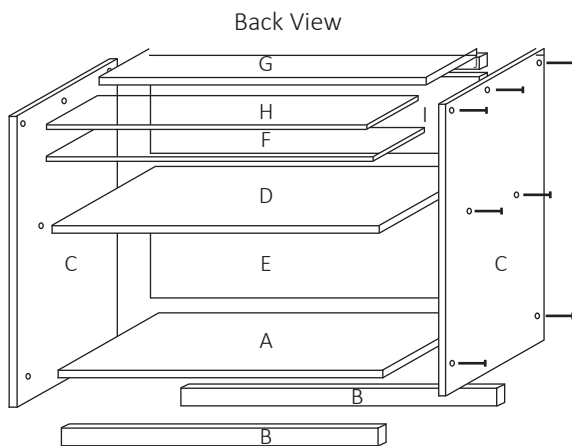
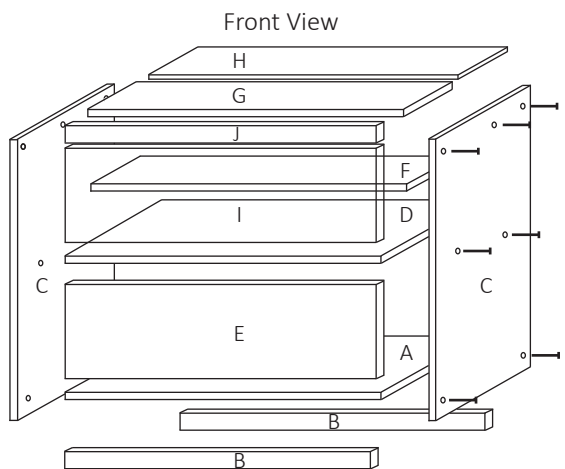
USER GUIDE

ASSEMBLY INSTRUCTIONS

Please follow these simple instructions to assemble the retail counter.

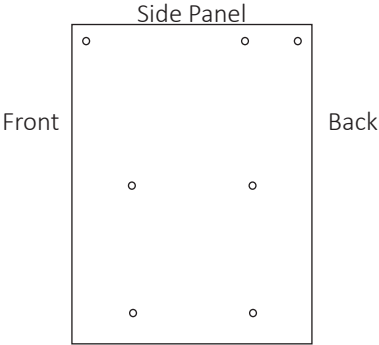
Step 1:

Identify yourself with all the parts using the images below. Work in an appropriate area, with plenty of room.



USER GUIDE

ASSEMBLY INSTRUCTIONS



Step 2:
First place all the cam locks into the bottom 4 holes in the side panels (C). There are 2 on each side panel.



Cabinet Part WITHOUT
Cam Lock



Cabinet Part WITH
Cam Lock

Step 3:
Screw all the cam lock pegs into the appropriate holes, located on the ends of B.



USER GUIDE

ASSEMBLY INSTRUCTIONS

Step 4:

Using the bolts and cross dowel nuts, attach parts A, D, E, H and J to the side panel C. Turn the assembled parts on the side, so C becomes the base.

Step 5:

Using the cam locks and cam lock pegs, attach 2x B to C.

Step 6:

Now slide the glass parts, G and I into the wood, using the grooves.

Step 7:

Add the second side panel C to the top of the parts using the remaining bolts and cross dowel nuts. Secure parts B by turning the 2 cam locks. This part can be a little tricky when lining up all the parts with the bolts.

Step 8:

Turn the counter the correct way up. Using the screws, attach the shelf supports in place for the glass shelf.

Step 9:

Slide in the glass shelf F. Your counter should now be complete.

USER GUIDE

PRODUCT RECOMMENDATIONS

Our large range of retail counters can be purchased separately or in money saving bundles to create a large retail counter or several customer facing display cabinets.



Draco Set - A1200, C1200 & CM60



Nova Set - A1200, C1200 & LM60



Leo Set - B1200, C1200 & CM60



Virgo Set - B1200, C1200 & LM60

TROUBLESHOOTING

RESOLUTION GUIDE

Please read through the guide below if you have any issues or faults with your counter. The information covers and resolves the majority of frequently asked questions.

Q: The bolts are not screwing through the side panel into the shelf.

A: If resistance is experienced when inserting the bolt into the cross dowel nut, try using a screwdriver to rotate the nut 180 degrees.

Q: Nuts/bolts will not fit into the holes correctly.

A: There may be some saw dust debris in the holes, which require removing before building commences.

Q: There are pieces missing from my retail counter.

A: Lay all parts out on the floor to double check the parts from the Item Contents page and be sure to look inside the counters original packaging. If the pieces can't be found you can contact our Customer Support department via the details on the Contact page.

Q: Is my counter fire resistant?

A: The counter is not fire resistant.

Q: Can I paint my counter?

A: We do not recommend you paint your counter.

SAFETY ADVICE

SAFE WORKING PRACTICE

Please read through the safe working practice to ensure prevention of injury or damage to the counter.

Do not store the counter in areas of high temperature or humidity.

There may be some sawdust in the holes, remove before building.

Prolong the life of the counter by keeping clean.

Use appropriate cleaning products to clean the wood and glass.

SPÉCIFICATIONS

DESCRIPTION DU PRODUIT

Présentez votre marchandise le plus efficacement possible et tout en la protégeant grâce à la vitrine d'exposition en verre C1200. Celle-ci possède des panneaux en verre trempé à l'avant ainsi qu'en surface, ce qui signifie que vos objets peuvent être vus dans toute leur splendeur tout en restant à l'abri des dommages.

La vitrine offre beaucoup d'espace et une grande surface pour afficher tous vos produits. Maximisez votre potentiel de vente en tentant les clients grâce son contenu et tout en l'utilisant comme point de vente.

Une étagère se trouve à l'arrière du comptoir afin que vous puissiez y stocker tout objet suffisamment important et pour lesquels un accès immédiat est requis. Que vous décidiez d'utiliser la vitrine C1200 comme point de vente ou comme simple vitrine de magasin, vous remarquerez tout de suite la touche de classe et de professionnalisme qu'elle apportera à votre magasin.

Disponible en érable ou lilas blanc.

PRODUCT SPECIFICS

Dimensions: 1200mm (L) x 600mm (P) x 900mm (H)

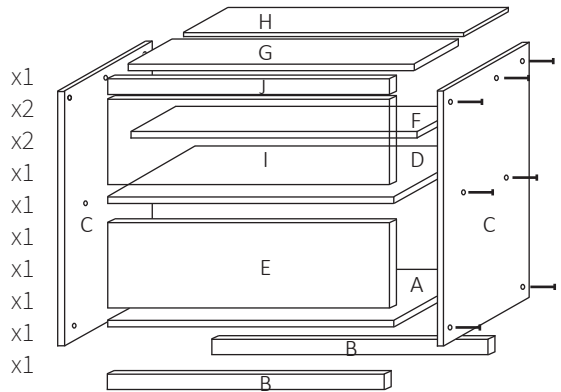
GARANTIE MONSTER

Si vous souhaitez retourner un produit en parfait état de fonctionnement, nous fournissons une politique de retour de 14 jours tant que le produit n'est pas ouvert et peut être revendu. Une garantie de 24 mois s'applique à tous nos produits électriques. . Nous couvrirons les frais de main-d'œuvre, de pièces et de livraison. Notre politique est d'essayer de réparer l'article avant d'organiser un échange ou un remboursement. Pour connaître les conditions générales complètes, veuillez contactez notre service d'assistance via les coordonnées que vous trouverez sur la page 'Nous contacter.

SPÉCIFICATIONS

CONTENU

- (A) Étagère inférieure
- (B) Panneau inférieur
- (C) Panneaux latéraux – Gauche et droit
- (D) Étagère du milieu
- (E) Panneau arrière
- (F) Étagère en verre
- (G) Comptoir en verre
- (H) Comptoir
- (I) Vitrine en verre
- (J) Panneau de support



- (i) Boulons
- (ii) Ecrus de canon cruciformes
- (iii) Connecteurs Cam
- (iv) Chevilles Cam
- (v) Vis
- (vi) Supports pour étagère

x14
x14
x4
x4
x4
x4

i



ii



iii



iv



v



vi



SPÉCIFICATIONS

CARACTÉRISTIQUES DU PRODUIT

- 1) Comptoir en verre
- 2) Etagère du milieu
- 3) Comptoir
- 4) Etagère en verre
- 5) Vitrine en verre
- 6) Compartiment de stockage

Vue frontale



Vue arrière



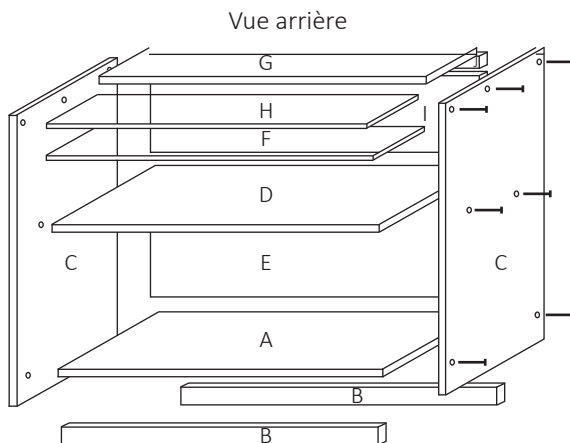
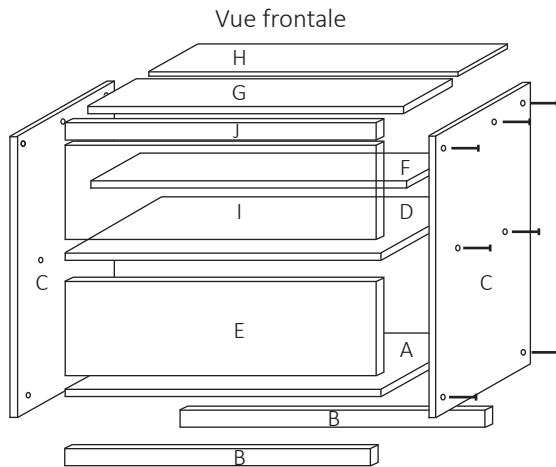
USER GUIDE

INSTRUCTIONS D'ASSEMBLAGE

Veillez suivre ces instructions simples pour assembler le comptoir.

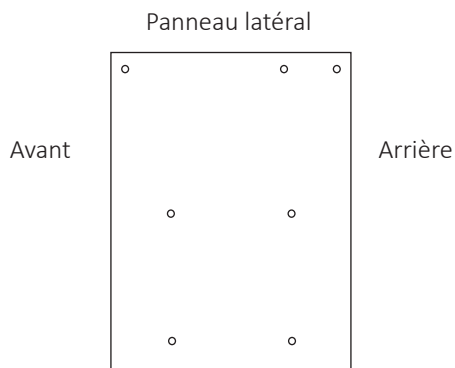
Etape 1:

Familiarisez-vous avec toutes les pièces à l'aide des images ci-dessous. Travaillez dans un endroit approprié, avec beaucoup d'espace.



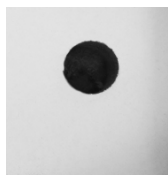
USER GUIDE

INSTRUCTIONS D'ASSEMBLAGE



Etape 2:

Placez tout d'abord les connecteurs cam dans les 4 trous du panneau latéral (C). Il y en a 2 sur chaque panneau latéral.



Partie du meuble SANS
connecteur CAM



Partie du meuble AVEC
connecteur CAM

Etape 3:

Visser toutes les chevilles Cam dans les trous, situés sur les côtés de B.



USER GUIDE

ASSEMBLY INSTRUCTIONS

Etape 4:

À l'aide des boulons et des écrous de canon, attachez les pièces A, D, E, H and J au panneau latéral C. Tournez les pièces sur le côté pour que C devienne la base.

Etape 5:

A l'aide des chevilles et connecteurs CAM, attachez 2x B à C.

Etape 6:

Insérez maintenant les pièces en verre, G et I dans le bois, en utilisant les rainures.

Etape 7:

Ajoutez le deuxième panneau latéral C au sommet des pièces à l'aide des boulons et écrous de canon restants. Fixez les pièces B en tournant les 2 autres connecteurs CAM. Cette partie peut être un peu délicate lors de l'alignement de toutes les pièces avec les boulons.

Etape 8:

Tournez le comptoir dans le bon sens. À l'aide des vis, installez les supports d'étagère pour y poser l'étagère en verre.

Etape 9:

Insérez l'étagère en verre F. Votre comptoir devrait maintenant être monté.

USER GUIDE

RECOMMANDATIONS DE PRODUIT

Notre large gamme de comptoirs de vente peut être achetée séparément ou par lots économiques afin de créer un grand comptoir de vente ou plusieurs vitrines destinées aux clients.



Draco Set - A1200, C1200 & CM60



Nova Set - A1200, C1200 & LM60



Leo Set - B1200, C1200 & CM60



Virgo Set - B1200, C1200 & LM60

DÉPANNAGE

GUIDE DE DÉPANNAGE

Veillez lire le guide ci-dessous si vous rencontrez des problèmes ou défauts avec votre comptoir. Les informations couvrent et résolvent la majorité des questions fréquemment posées.

Q : Impossible de visser les boulons à travers le panneau latéral dans l'étagère.

R : Si vous rencontrez une résistance lors de l'insertion du boulon dans l'écrou de canon, essayez d'utiliser un tournevis pour faire pivoter l'écrou à 180 degrés.

Q : Les écrous / boulons ne rentrent pas correctement dans les trous.

R : Il peut y avoir des débris de sciure dans les trous, et ils doivent être enlevés avant le montage.

Q : Il manque des pièces à mon comptoir.

R : Posez toutes les pièces sur le sol pour vérifier celles-ci à l'aide de la page Contenu et assurez-vous de vérifier à l'intérieur de l'emballage d'origine. Si vous ne parvenez pas à trouver les pièces, veuillez contacter notre service d'assistance via les coordonnées que vous trouverez sur la page 'Nous contacter'

Q : Mon comptoir est-il ignifugé ?

R : Le comptoir n'est pas ignifugé.

Q : Puis-je peindre mon comptoir ?

R : Nous vous déconseillons de peindre votre comptoir.

CONSEILS DE SÉCURITÉ

PRATIQUES DE TRAVAIL SÉCURITAIRES

Veillez lire attentivement les consignes de sécurité afin d'éviter toutes blessures et dégâts sur le comptoir.

N'entreposez pas le comptoir dans des zones de haute température ou d'humidité.

Il peut y avoir de la sciure de bois dans les trous, enlevez les avant le montage.

Prolongez la vie du comptoir en le maintenant propre.

Utilisez des produits de nettoyage appropriés pour nettoyer le bois et le verre.

SPECIFICHE

DESCRIZIONE DEL PRODOTTO

Per esporre la propria merce nel modo migliore e proteggerla al tempo stesso, la vetrina da banco C1200 è il prodotto perfetto. I pannelli in vetro rinforzato sulla parte anteriore e sulla superficie rendono gli oggetti ben visibili pur mantenendoli al sicuro.

Con parecchio spazio per esporre la merce e un'ampia superficie di esposizione, questa vetrina è ideale da posizionare vicino alla cassa per massimizzare i profitti grazie agli acquisti dell'ultimo minuto.

Una mensola nascosta sul lato posteriore permette di riporre discretamente gli oggetti da tenere a portata di mano. Utilizzabile sia come espositore vicino alla cassa che come espositore di negozio, la vetrina C1200 è perfetta per apportare un tocco di classe ed eleganza al vostro spazio.

Disponibile in legno chiaro o bianco-lilla.

SPECIFICHE PRODOTTO

Dimensioni: 1200 mm (Lunghezza) x 600 mm (Profondità) x 900 mm (Altezza)

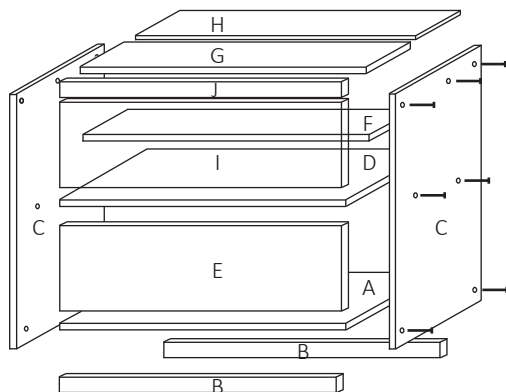
GARANZIA MONSTER

Purché il prodotto sia sigillato e rivendibile, sarà possibile rendere un prodotto in perfette condizioni fino a 14 giorni dalla data d'acquisto. I nostri prodotti elettrici sono coperti da una garanzia di 12 mesi (riparazione, parti di ricambio e spese di spedizione). La nostra politica prevede un tentativo di riparazione prima di effettuare scambi o rimborsi. Per leggere i termini e le condizioni contattare il nostro servizio clienti (v. pagina 'Contatti').

SPECIFICHE

CONTENUTO DELLA SCATOLA

(A) Mensola inferiore	x1
(B) Pannello inferiore	x2
(C) Pannelli laterali (dx/sin)	x2
(D) Mensola intermedia	x1
(E) Pannello posteriore	x1
(F) Mensola in vetro	x1
(G) Banco in vetro	x1
(H) Banco	x1
(I) Vetrina	x1
(J) Pannello di supporto	x1



(i) Bulloni	x14
(ii) Dadi	x14
(iii) Serratura	x4
(iv) Vite per serratura	x4
(v) Viti	x4
(vi) Supporto mensole	x4



SPECIFICHE

CARATTERISTICHE PRODOTTO

- 1) Banco in vetro
- 2) Mensola intermedia
- 3) Banco
- 4) Mensola in vetro
- 5) Vetrina espositiva
- 6) Scomparto portaoggetti



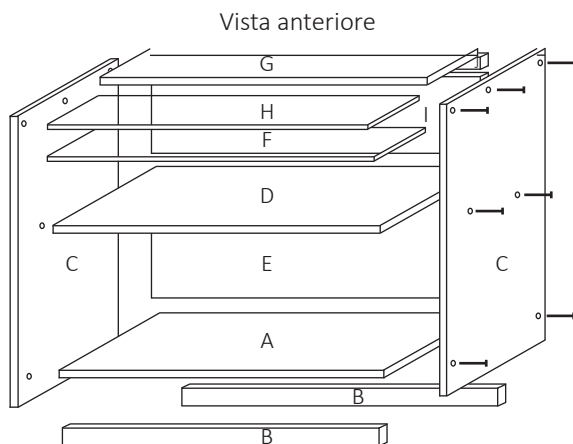
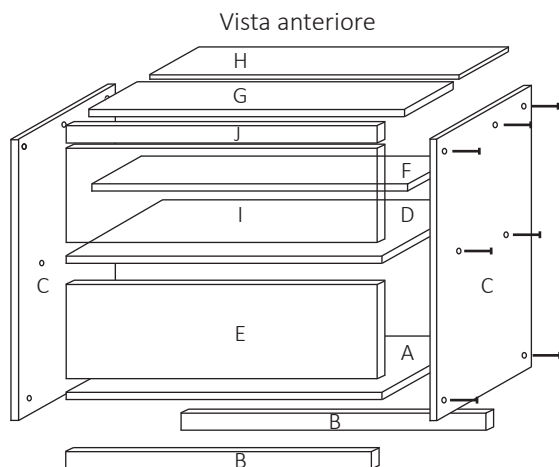
GUIDA UTENTE

ISTRUZIONI DI MONTAGGIO

Si prega di seguire queste semplici istruzioni per il montaggio dell'espositore da banco.

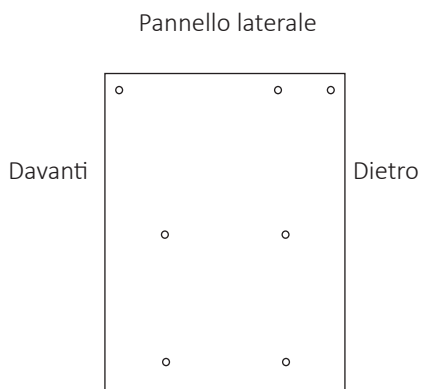
Step 1:

Riconoscere tutte le parti rappresentate sotto. Scegliere un'area spaziosa adatta al montaggio.



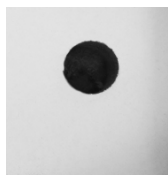
GUIDA UTENTE

ISTRUZIONI DI MONTAGGIO



Step 2:

Posizionare tutte le serrature all'interno dei 4 fori posteriori dei pannelli (C).
Vi sono 2 fori su ciascun pannello.



Parte SENZA serratura



Parte CON serratura

Step 3:

Avvitare le viti per serratura negli appositi fori situati all'estremità del pannello B.



GUIDA UTENTE

ISTRUZIONI DI MONTAGGIO

Step 4:

Utilizzando i bulloni e i dadi, unire le parti A, D, E, H e J al pannello laterale C. Girare il mobile di modo che C diventi la base.

Step 5:

Utilizzando le serrature e le viti per serrature, attaccare 2x B a C.

Step 6:

Far scorrere le parti in vetro, G e I, all'interno del legno utilizzando le guide.

Step 7:

Aggiungere il secondo pannello laterale C alla parte superiore utilizzando i dadi e i bulloni restanti. Assicurare la parte B girando le altre due serrature. Questa parte potrebbe essere difficile per via dell'allineamento delle parti con i bulloni.

Step 8:

Girare l'espositore in modo che sia nel verso giusto. Utilizzare le viti per avvitare i supporti per la mensola vetro in posizione.

Step 9:

Per completare il montaggio, inserire la mensola in vetro (F).

GUIDA UTENTE

CONSIGLI

La nostra vasta gamma di espositori può essere acquistata separatamente oppure in pacchetti che rappresentano un risparmio sui singoli pezzi per creare un banco più grande o per avere più espositori.



Draco Set - A1200, C1200 & CM60



Nova Set - A1200, C1200 & LM60



Leo Set - B1200, C1200 & CM60



Virgo Set - B1200, C1200 & LM60

RISOLUZIONE DEI PROBLEMI

GUIDA ALLA RISOLUZIONE

Vi preghiamo di leggere attentamente la seguente guida in quanto risponde alla maggior parte delle domande frequenti.

D: I bulloni non si avvitano correttamente.

R: Se si incontra una resistenza inserendo i bulloni nei dadi, utilizzare un cacciavite per ruotare il dado di 180 gradi.

D: I dadi/bulloni non entrano correttamente nei fori.

R: Potrebbero esserci dei residui di segatura all'interno dei fori. Rimuoverli prima del montaggio.

D: Mancano alcune parti della mia vetrina da banco.

R: Posizionare tutte le parti sul pavimento e controllare che tutti i componenti presenti nella sezione "Contenuto della scatola" siano presenti. In caso contrario, contattare il nostro servizio clienti utilizzando la pagina Contatti.

D: La vetrina da banco è resistente al fuoco?

R: La vetrina non è resistente al fuoco.

D: Posso verniciare la vetrina?

R: Si consiglia di non verniciare la vetrina.

SICUREZZA

SICUREZZA SUL LAVORO

Si prega di leggere attentamente le istruzioni di sicurezza per evitare danni al prodotto o alle persone.

Non posizionare l'espositore in zone molto calde o umide.

Rimuovere la segatura eventualmente presente nei fori prima del montaggio.

Mantenere l'espositore pulito.

Utilizzare detergenti appositi per vetro e legno.



SPEZIFIKATIONEN

PRODUKTBESCHREIBUNG

Präsentieren Sie Ihr Warensortiment von der besten Seite und schützen Sie es gleichzeitig mit der Glasvitrine C1200. Sie verfügt auf der Vorderseite und auf der Oberfläche über Hartglasscheiben, sodass Ihre Artikel für Ihre Kunden gut zu sehen, aber trotzdem geschützt und sicher aufbewahrt sind.

Sie bietet Ihnen viel Platz, um Ihre Waren strategisch günstig auf Ihrer Verkaufsfläche zu präsentieren. Maximieren Sie Ihr Verkaufspotenzial, indem Sie Ihre Kunden mit speziellen Angeboten neben Ihren normalen Verkaufspunkten in Versuchung führen.

Auf der Rückseite der Verkaufsdisplays befindet sich zudem ein Regal, in dem Sie alles aufbewahren können, was Sie für wichtig halten. So haben Sie alles immer zur Hand, wenn Sie es benötigen. Egal, ob Sie sich für die C1200 Einzelhandelsvitrine als Angebotspunkt oder als Verkaufstresen entscheiden, Sie werden sofort feststellen, welche Klasse und Professionalität sie Ihrem Geschäft verleiht.

Erhältlich in Ahorn oder weißem Flieder.

PRODUKTMERKMALE

Abmessungen: 1.200mm (B) x 600 mm (T) x 900 mm (H)

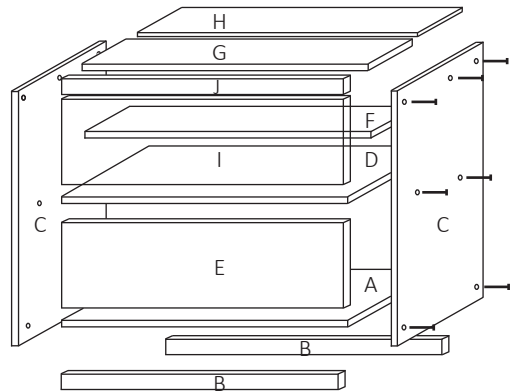
MONSTER-GARANTIE

Wenn Sie ein Produkt in einwandfreiem Zustand zurückgeben möchten, bieten wir eine 14-tägige Rückgabegarantie an, solange der Artikel ungeöffnet und in einem wiederverkaufsfähigen Zustand ist. Für alle unsere Elektroprodukte gilt eine 24-monatige Garantie. Wir übernehmen Arbeits-, Teile- und Versandkosten. Unsere Richtlinie ist es, den Artikel zuerst zu reparieren, bevor wir einem Umtausch oder einer Rückerstattung zustimmen. Für die vollständigen Geschäftsbedingungen wenden Sie sich bitte an unsere Supportabteilung über die Details auf der Kontaktseite.

SPEZIFIKATIONEN

LIEFERUMFANG

(A) Untere Ablage	x1
(B) Bodenplatte	x2
(C) Seitenplatten - links und rechts	x2
(D) Mittleres Regalbrett	x1
(E) Rückwand	x1
(F) Glasablage	x1
(G) Thekenoberseite aus Glas	x1
(H) Thekenoberseite	x1
(I) Glasschaufenster	x1
(J) Trägerplatte	x1



(i) Bolzenschrauben	x14
(ii) Zylindermuttern	x14
(iii) Bolzen	x4
(iv) Verbindungsbeschläge	x4
(v) Schrauben	x4
(vi) Regalbodenträger	x4



SPEZIFIKATIONEN

PRODUKT FEATURE

- 1) Thekenoberseite aus Glas
- 2) Mittleres Regalbrett
- 3) Thekenaufsatz
- 4) Glasablage
- 5) Glasschaufenster
- 6) Stauraum

Vorderansicht



Rückansicht



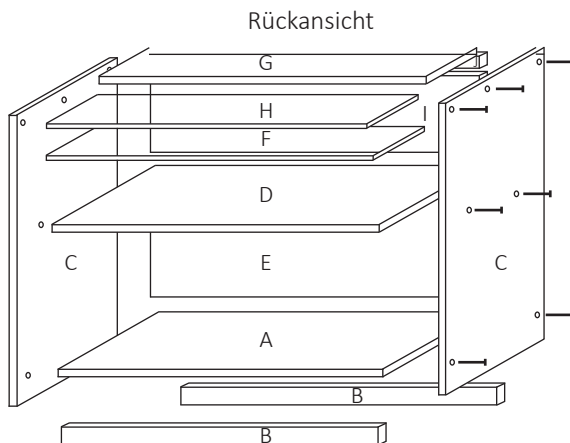
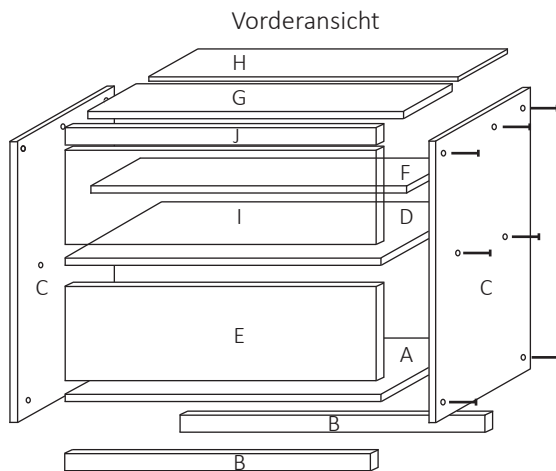
HANDBUCH

MONTAGEANWEISUNG

Bitte befolgen Sie diese einfachen Anweisungen, um die Verkaufstheke zu montieren.

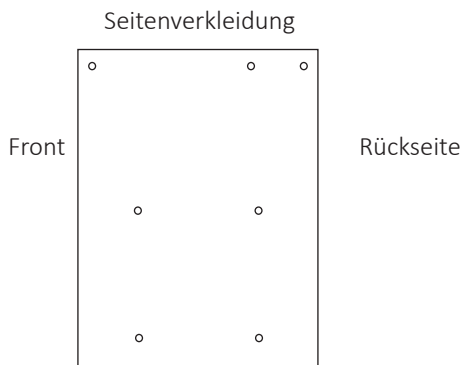
Schritt 1:

Machen Sie sich mit allen Teilen anhand der folgenden Bilder vertraut. Arbeiten Sie an einem geeigneten Bereich mit viel Platz.



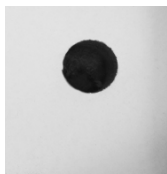
HANDBUCH

MONTAGEANWEISUNG



Schritt 2:

Platzieren Sie zuerst die Bolzen in die 4 dafür vorgesehenen Löcher der Seitenwände (C). Auf jeder Seitenwand befinden sich 2 Löcher.



Schrankteil OHNE Bolzen



Schrankteil MIT Bolzen

Schritt 3:

Schrauben Sie alle Verbindungsbeschläge in die entsprechenden Löcher, die sich am Ende von Teil B befinden.



HANDBUCH

MONTAGEANWEISUNG

Schritt 4:

Befestigen Sie die Teile A, D, E, H und J mit den entsprechenden Bolzenschrauben und Zylindermuttern an die Seitenwand C. Drehen Sie das, damit C zur Basis wird.

Schritt 5:

Befestigen Sie die Bolzen und Verbindungsbeschläge an der entsprechenden Stelle, 2 x B an C.

Schritt 6:

Schieben Sie nun die Glasteile G und I ins Holz, indem Sie die Nuten benutzen.

Schritt 7:

Befestigen Sie die zweite Seitenwand C mit den restlichen Bolzenschrauben und Zylindermuttern an die entsprechenden Teile. Sichern Sie die Teile B, indem Sie die beiden Bolzen drehen. Gehen Sie mit besonderer Vorsicht vor, da sich das Ausrichten der Teile mithilfe der Bolzenschrauben etwas schwierig gestalten kann.

Schritt 8:

Drehen Sie die Theke nun in ihre korrekte Position. Mit den Schrauben befestigen Sie nun die Halterungen für die Glasablage.

Schritt 9:

Schieben Sie die Glasablage F ein. Ihre Verkaufstheke sollte nun vollständig sein.

HANDBUCH

PRODUKTEMPFEHLUNGEN

Unsere große Auswahl an Verkaufstheken kann einzeln oder in Sparpaketen erworben werden. So können Sie leicht eine große Verkaufstheke oder mehrere kundenorientierte Theken aufstellen.



Draco Set - A1200, C1200 & CM60



Nova Set - A1200, C1200 & LM60



Leo Set - B1200, C1200 & CM60



Virgo Set - B1200, C1200 & LM60

FEHLERBEHEBUNG

PROBLEMLÖSUNG

Bitte lesen Sie die folgende Hinweise, wenn Sie Probleme oder Fehler mit Ihrer Verkaufstheke haben. Die Informationen decken die am häufigsten gestellten Fragen ab und beantworten sie.

Frage: Die Schrauben lassen sich nicht durch die Seitenwand in den Boden einschrauben. Antwort: Wenn beim Einsetzen der Schraubenmutter in die Zylindermutter Widerstand auftritt, versuchen Sie, die Mutter mit einem Schraubendreher um 180 Grad zu drehen.

Frage: Muttern/Schrauben passen nicht richtig in die Löcher.

Antwort: In den Löchern können sich Sägemehlablagerungen befinden, die vor dem Beginn der Montage entfernt werden müssen.

Frage: Es fehlen Teile meiner Verkaufstheke.

Antwort: Legen Sie vor der Montage alle Teile auf den Boden und Überprüfen Sie sie mit Hilfe der Artikelinhaltsseite. Achten Sie darauf, auch wirklich alle Teile aus der Originalverpackung zu nehmen. Wenn die Teile nicht gefunden werden können, können Sie sich über die Details auf der Kontaktseite an unseren Kundendienst wenden.

Frage: Ist meine Theke feuerfest?

Antwort: Die Theke ist nicht feuerfest.

Frage: Kann ich meine Theke streichen/lackieren?

Antwort: Wir empfehlen Ihnen nicht, Ihre Theke zu streichen/lackieren.

SICHERHEITSHINWEISE

SICHERES ARBEITEN

Bitte lesen Sie die Sicherheitshinweise aufmerksam durch, um Verletzungen oder Schäden am Verkaufstresen zu vermeiden.

Benutzen Sie die Theke nicht in Bereichen mit hoher Temperatur oder Luftfeuchtigkeit. In den vorgebohrten Löchern kann sich Sägemehl befinden, das vor der Montage entfernt werden muss. Verlängern Sie die Lebensdauer der Theke, indem Sie sie sauber halten.

Verwenden Sie zur Reinigung von Holz und Glas geeignete Reinigungsmittel.



ESPECIFICACIÓN

DESCRIPCIÓN DEL PRODUCTO

Presente su mercancía con la mejor iluminación posible, mientras está protegida al mismo tiempo con el mostrador de exhibición de venta al público de vidrio C1200. Tiene paneles de vidrio templado en la parte delantera y en la superficie, lo que significa que sus artículos se pueden ver en todo su esplendor, y aún así, están a salvo de daños.

Hay mucho espacio para exhibir sus productos en la gran superficie con la que cuenta para jugar, así que maximice su potencial de ventas tentando a los clientes con su contenido ubicándolo junto a su punto de venta.

También hay una repisa disimulada en la parte posterior de la unidad de exhibición de punto de venta para que pueda almacenar todo lo que crea que es lo suficientemente importante como para que lo necesite tener de acceso inmediato. Y sea que decida usar el escaparate de exhibición minorista C1200 como punto de venta o como unidad de exhibición de la tienda, notará de inmediato qué el toque de clase y profesionalismo que le da a su tienda.

Disponible en arce o lila blanca.

ESPECIFICACIONES DEL PRODUCTO

Dimensiones: 1200 mm (W) x 600 mm (D) x 900 mm (H)

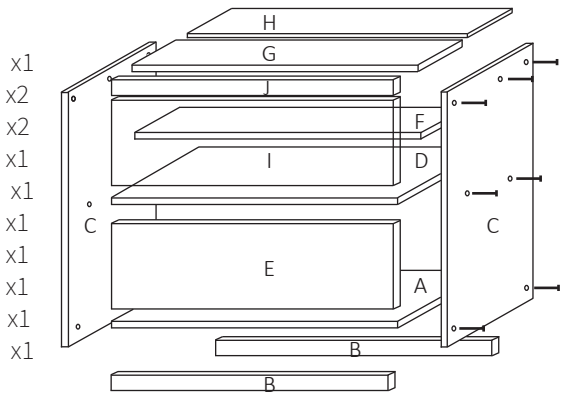
GARANTÍA MONSTER

Si desea devolver un producto en perfecto estado de funcionamiento, le proporcionamos una política de devolución de 14 días siempre que el artículo no esté abierto y esté en condiciones de reventa. Se aplica una garantía de 12 meses a todos nuestros productos eléctricos; cubriremos el costo de mano de obra, piezas y costos de envío. Nuestra política es intentar reparar el artículo antes de arreglar un cambio o reembolso. Para conocer los términos y condiciones en su totalidad, comuníquese con nuestro Departamento de Soporte a través de los detalles en la página de Contacto.

ESPECIFICACIÓN

CONTENIDO DE ARTÍCULOS

- (A) Repisa Inferior
- (B) Panel Inferior
- (C) Paneles Laterales: izquierdo y derecho
- (D) Repisa de En Medio
- (E) Panel Posterior
- (F) Repisa de Vidrio
- (G) Encimera de Vidrio
- (H) Encimera
- (I) Ventana de Visualización de Vidrio
- (J) Panel de soporte



- (i) Pernos
 - (ii) Tuercas Cruzadas
 - (iii) Cerraduras de leva
 - (iv) Clavijas de Bloqueo de leva
 - (v) Tornillos
 - (vi) Soportes de Repisa
- | | |
|-----|-------|
| x14 | (i) |
| x14 | (ii) |
| x4 | (iii) |
| x4 | (iv) |
| x4 | (v) |
| x4 | (vi) |



ESPECIFICACIÓN

CARACTERÍSTICAS DE PRODUCTO

- 1) Encimera de vidrio
- 2) Repisa de En medio
- 3) Encimera
- 4) Repisa de vidrio
- 5) Ventana de Visualización de Vidrio
- 6) Compartimento de Almacenamiento

Vista Frontal



Vista Trasera



GUÍA DE USUARIO

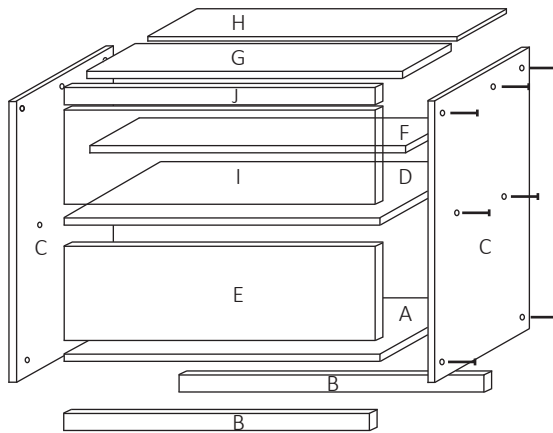
INSTRUCCIONES DE ARMADO

Siga estas sencillas instrucciones para armar el mostrador minorista.

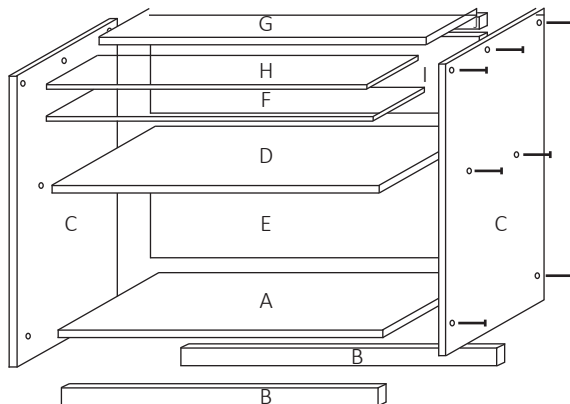
Paso 1:

Identifique todas las partes usando las imágenes a continuación. Trabaje en un área apropiada, con mucho espacio.

Vista Trasera sin Puertas

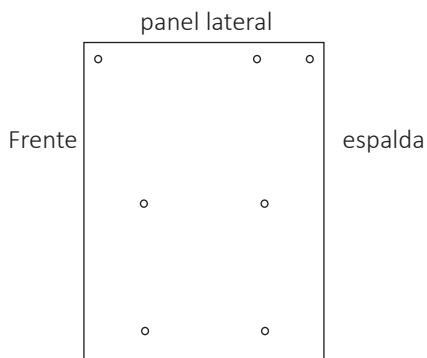


Vista Trasera con Puertas



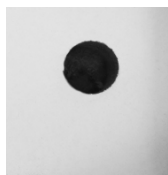
GUÍA DE USUARIO

INSTRUCCIONES DE ARMADO



Paso 2:

Primero coloque todas las trabas de leva en los 4 agujeros inferiores en los paneles laterales (C). Hay 2 en cada panel lateral.



Pieza del gabinete SIN
bloqueo de leva



Pieza del gabinete con
cerradura de leva

Paso 3:

Atornille todas las clavijas de bloqueo de leva en los orificios apropiados, ubicados en los extremos de B.



GUÍA DE USUARIO

INSTRUCCIONES DE ARMADO

Paso 4:

Usando los pernos y las tuercas cruzadas, fije las partes A, D, E, H y J al panel lateral C. Gire las partes hacia un lado, de modo que C se convierta en la base.

Paso 5:

Usando los bloqueos de leva y las clavijas de bloqueo de leva, conecte 2x B a C.

Paso 6:

Ahora deslice las partes de vidrio, G e I en la madera, usando las ranuras.

Paso 7:

Agregue el segundo panel lateral C a la parte superior de las partes usando el resto de los pernos y las tuercas cruzadas. Asegure las partes B girando las otras 2 cerraduras. Esta parte puede ser un poco complicada cuando se alinean todas las partes con los pernos.

Paso 8:

Gire el mostrador de la manera correcta hacia arriba. Usando los tornillos, fije los soportes de repisa en su lugar para la repisa de vidrio.

Paso 9:

Deslice en la repisa de vidrio de vidrio F. Su mostrador ahora debería estar completo.

GUÍA DE USUARIO

RECOMENDACIONES DEL PRODUCTO

Nuestra amplia gama de mostradores minoristas se puede comprar por separado o en paquetes ahorradores de dinero para crear un mostrador minorista grande o muchos mostradores con vistas a vitrinas de exhibición.



Draco Set - A1200, C1200 & CM60



Nova Set - A1200, C1200 & LM60



Leo Set - B1200, C1200 & CM60



Virgo Set - B1200, C1200 & LM60

SOLUCIÓN DE PROBLEMAS

GUÍA DE RESOLUCIÓN

Si tiene problemas o fallas con su dispositivo lea la siguiente guía. La información cubre y resuelve la mayoría de las preguntas frecuentes.

P: Los tornillos no se atornillan a través del panel lateral hacia la repisa.

R: Si se experimenta resistencia al insertar los tornillos en la tuerca cruzada, intente usar un destornillador para girar la tuerca 180 grados.

P: Las tuercas / pernos no encajan en los agujeros correctamente.

R: Puede haber algunos restos de aserrín en los agujeros los cuales requieren ser removidos antes de comenzar el armado.

P: Le faltan piezas a mi mostrador minorista.

R: Extienda todas las partes en el piso para verificar las partes del artículo con la página de contenido y asegúrese de mirar dentro del empaçado original del mostrador. Si no encuentra las piezas, puede ponerse en contacto con nuestro departamento servicio al cliente a través de los detalles en la página de Contacto.

P: ¿Mi mostrador es resistente al fuego?

R: El mostrador no es resistente al fuego.

P: ¿Puedo pintar mi mostrador?

R: No recomendamos pintar su mostrador.

CONSEJO DE SEGURIDAD

PRÁCTICA DE TRABAJO SEGURA

Por favor lea detenidamente las prácticas de trabajo seguras para garantizar la prevención de lesiones o daño al mostrador.

No guarde el mostrador en áreas de alta temperatura o humedad.

Puede haber algo de aserrín en los agujeros, retírelo antes de armar.

Prolongue la vida del mostrador manteniéndolo limpio.

Use productos de limpieza apropiados para limpiar la madera y el vidrio.



SPECIFICATIE

PRODUCTOMSCHRIJVING.

Presenteer uw artikelen op een aantrekkelijke manier met de C1200 glazen display vitrinekast. De producten zijn goed zichtbaar door de geharde glazen panelen aan de voorkant en het glazen bovenblad. Hier zijn uw producten goed zichtbaar en ook veilig.

Er is voldoende ruimte om uw artikelen te tonen, dus verleid uw klanten met de inhoud van de display door het naast uw verkooppunt te plaatsen.

Er is ook een handig opberg vak aan de achterkant van de display. Of u nu besluit om de C1200 vitrinekast te gebruiken als verkooppunt of als een mooie display, het geeft uw zaak net dat beetje extra klasse en professionaliteit.

Beschikbaar in esdoorn of wit lila

PRODUCT SPECIFICATIES

Afmetingen: 1200mm (B) x 600mm (D) x 900mm (H)

MONSTER GARANTIE

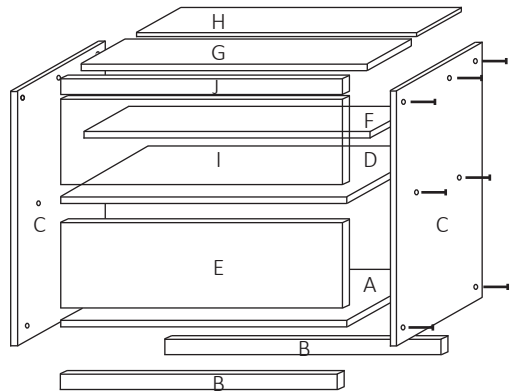
Mocht u niet tevreden zijn met een product dan kunt u het binnen 14 dagen na levering retourneren, zolang het artikel ongeopend is en in een verkoopbare staat verkeert.

Een garantie van 12 maanden is van toepassing op al onze elektrische producten, wij vergoeden de arbeids-, onderdelen- en verzendkosten. Ons beleid is dat we het item proberen te repareren voordat een ruil of terugbetaling wordt geregeld. Neem voor de volledige voorwaarden contact op met onze Supportafdeling via de details op de Contactpagina.

SPECIFICATIE

ARTIKELINHOUD

(A) Bodemplank	x1
(B) Bodempaneel	x2
(C) Zijpanelen - Links en Rechts	x2
(D) Middelste Plank	x1
(E) Achter paneel	x1
(F) Glazen Plank	x1
(G) Glazen Bovenblad	x1
(H) Bovenblad	x1
(I) Glazen Display Venster	x1
(J) Steunpaneel	x1



(i) Bouten	x14
(ii) Kruiskop Dwarsmoeren	x14
(iii) Excenter	x4
(iv) Excenterstift	x4
(v) Schroeven	x4
(vi) Plankdragers	x4



SPECIFICATIE

PRODUCTEIGENSCHAPPEN

- 1) Glazen Bovenblad
- 2) Middelste Plank
- 3) Bovenblad
- 4) Glazen plank
- 5) Glazen Display Venster
- 6) Opbergvak

Vooraanzicht



Achteraanzicht



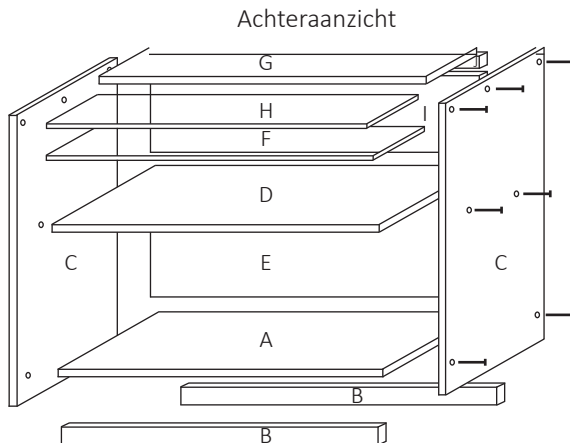
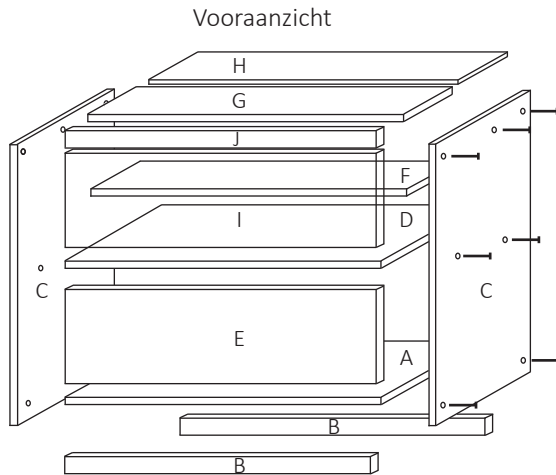
GEBRUIKERS HANDLEIDING

MONTAGEHANDLEIDING

Volg deze eenvoudige instructies om de toonbank in elkaar te zetten.

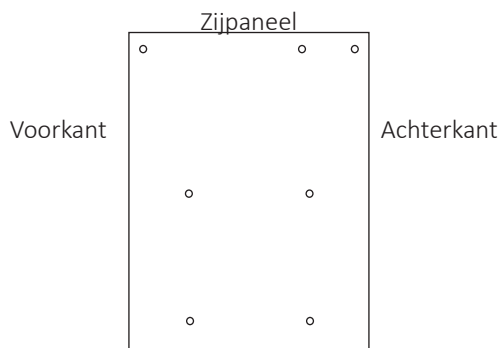
Stap 1:

Zorg dat u bekend bent met alle onderdelen met behulp van de onderstaande afbeeldingen. Werk in een geschikte omgeving, met voldoende ruimte.



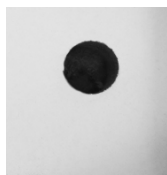
GEBRUIKERS HANDLEIDING

ASSEMBLY INSTRUCTIONS



Stap 2:

Plaats eerst alle Excenters in de onderste 4 gaten in de zijpanelen (C). Er zitten 2 op ieder zijpaneel.



Kastdeel ZONDER
Excenter



Kastdeel MET Excenter

Stap 3:

Schroef alle Excenterstiften in de juiste gaten, aan de uiteinden van B.



GEbruikers HANDLEIDING

ASSEMBLY INSTRUCTIONS

Stap 4:

Bevestig delen A, D, E, H en J met behulp van de bouten en de Kruiskop Dwarsmoeren aan het zijpaneel C. Zet de delen op de zijkant zodat C de basis wordt.

Stap 5:

Bevestig (2x) B met C met behulp van de Excenters en Excenterstiften.

Stap 6:

Schuif nu de glazen delen, G en I in het hout met behulp van de groeven.

Stap 7:

Voeg het tweede zijpaneel C toe aan de bovenkant van de onderdelen met behulp van de resterende Bouten en Kruiskop Dwarsmoeren. Bevestig onderdelen B door de andere 2 Excenters te draaien. Dit onderdeel kan een beetje lastig zijn wanneer alle onderdelen worden opgesteld om te schroeven.

Stap 8:

Zet de toonbank rechtop. Schroef de plankdraggers voor de glazen planken op hun plaats.

Stap 9:

Plaats de glazen plank F. Uw toonbank zou nu compleet moeten zijn.

GEBRUIKERS HANDLEIDING

PRODUCTAANBEVELINGEN

Ons groot assortiment toonbanken kan zowel afzonderlijk als in voordeelbundels worden gekocht. Hiermee kunt u zelf een grote toonbank of meerdere klantgerichte vitrines creëren. Bekijk enkele sets die we te bieden hebben ...



Draco Set - A1200, C1200 & CM60



Nova Set - A1200, C1200 & LM60



Leo Set - B1200, C1200 & CM60



Virgo Set - B1200, C1200 & LM60

PROBLEMEN OPLOSSEN

RESOLUTIE HANDLEIDING

Lees de onderstaande gids door als u tegen problemen of fouten met uw toonbank aan loopt. De informatie behandelt en lost de meest gestelde vragen op.

V: De schroeven worden niet door het zijpaneel in de plank geschroefd.

A: Als u weerstand ondervindt bij het plaatsen van de schroef in de kruiskop dwarsmoer, probeer dan met een schroevendraaier de moer 180 graden te draaien.

V: Moeren/ schroeven passen niet correct in de gaten.

A: Er kunnen wat zaagselresten in de gaten zitten, die verwijderd moeten worden voordat u gaat monteren.

V: Er ontbreken onderdelen van mijn toonbank.

A: Controleer alle onderdelen aan de hand van de artikelinhoud in dit instructieboek. Mocht een onderdeel ontbreken kunt u contact opnemen met onze klantenservice via de details op de Contactpagina.

V: Is mijn toonbank brandwerend?

A: De toonbank is niet brandwerend.

V: Kan ik mijn toonbank schilderen?

A: We raden u niet aan om uw toonbank te schilderen.

VEILIGHEIDS-ADVIES

VEILIGE WERKWIJZE

Lees de veilige werkwijze door om letsel of schade aan de toonbank te voorkomen.

Bewaar de toonbank niet op plaatsen met een hoge temperatuur of luchtvochtigheid.

Er kan wat zaagsel in de gaten zitten, verwijder dit voordat u gaat monteren.

Verleng de levensduur van de toonbank door hem schoon te houden.

Gebruik geschikte schoonmaakproducten om het hout en glas te reinigen.



Monster Group (UK) is one of the UK's fastest growing online retailers. We supply a diverse range of products which offer exceptional value for money. We strive to provide the best possible customer experience with free UK delivery across all our products and a Monster Guarantee for 100% satisfaction.

For information regarding this device or other products from our Monster divisions please contact Sales.

SALES

TEL: 01347 878 888

EMAIL: hello@monstershop.co.uk

For queries about this device, warranty, returns or reporting faults please contact Support.

SUPPORT

TEL: 01347 878 887

EMAIL: help@monstershop.co.uk

Pour plus d'informations concernant cet appareil ou d'autres produits de nos divisions de Monster veuillez utiliser les détails suivants ci-dessous.

DÉPARTEMENT COMMERCIAL

TEL: 01347 878 888

EMAIL: bonjour@monstershop.eu

Pour les interrogations concernant cet appareil, la garantie, les retours ou les défauts de déclaration veuillez utiliser les détails suivants ci-dessous.

DÉPARTEMENT DE SOUTIEN

TEL: 01347 878 887

EMAIL: help@monstershop.co.uk

Para información sobre este dispositivo u otros productos de nuestras divisiones de Monster por favor use los siguientes detalles.

DEPARTAMENTO DE VENTAS

TEL: 01347 878 888

EMAIL: hola@monstershop.eu

Para consultas sobre este dispositivo, la garantía, devoluciones o denuncias de fallos por favor use los siguientes detalles.

DEPARTAMENTO DE SOPORTE

TEL: 01347 878 887

EMAIL: help@monstershop.co.uk

Für Informationen bezüglich dieses Geräts oder anderer Produkte aus unserer Monster-Abteilung, benutzen sie die folgenden unten aufgeführten Angaben.

VERKAUFABTEILUNG

TEL: 01347 878 888

EMAIL: hallo@monstershop.eu

Für Fragen über dieses Gerät, die Garantie, Rückgaben oder bei Störungen, benutzen sie die folgenden unten aufgeführten Angaben.

SUPPORT-ABTEILUNG

TEL: 01347 878 887

EMAIL: help@monstershop.co.uk

Per informazioni riguardanti questo dispositivo o altri prodotti dalle categorie Monster utilizzare i dettagli sotto riportati.

DIPARTIMENTO VENDITE

TEL: 01347 878 888

EMAIL: ciao@monstershop.eu

Per domande riguardo dispositivo, garanzia, reso o per riferire di guasti, utilizzare i dettagli sotto riportati.

DIPARTIMENTO SUPPORTO

TEL: 01347 878 887

EMAIL: help@monstershop.co.uk

Monster House, Alan Farnaby Way,
Sheriff Hutton Industrial Estate,
Sheriff Hutton, York, YO60 6PG
www.monstershop.co.uk



 Try **Monster**. Buy **Monster**. Be **Monster**. 

