

SPÉCIFICATIONS



DESCRIPTION DU PRODUIT

Notre établi à tiroir et éclairage sera parfait pour tous vos besoins de rangement.

Accrochez tous vos outils indispensables sur la paroi porte-outils équipée de 40 crochets, pour un accès direct et facile.

Doté d'un éclairage LED pour éclairer votre zone de travail, d'une grande étagère inférieure, d'un tiroir pratique et d'une étagère supérieure, cet établi offre un grand espace de rangement pour vous permettre de garder votre espace de travail propre et bien organisé !

SPÉCIFICATIONS DU PRODUIT

ÉTABLI

MATÉRIAU :	Acier thermolaqué et MDF
DIMENSIONS :	150cm (L) x 120cm (W) x 60cm (D)

CAPACITÉ DE CHARGE

ÉTAGÈRE SUPÉRIEURE :	30KG
PLAN DE TRAVAIL :	200KG
ÉTAGÈRE INFÉRIEUR :	100KG
TIROIR :	40KG

ÉCLAIRAGE LED

PUISSANCE D'ENTRÉE :	9-10W
DIMENSIONS :	57.2cm (L) x 28cm (W) x 38cm (D)
FRÉQUENCE :	50/60Hz

SPÉCIFICATIONS

CARACTÉRISTIQUES DU PRODUIT

- A. Étagère supérieure
- B. Éclairage LED
- C. Plan de travail

- D. Tiroir
- E. Paroi porte-outils
- F. Étagère inférieure



La responsabilité de Monster Group UK Limited sera limitée à la valeur commerciale du produit.

SPÉCIFICATIONS

LISTE DES PIÈCES



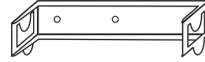
A Pieds avants - x2



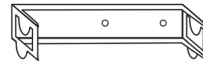
B Pied arrière gauche - x1



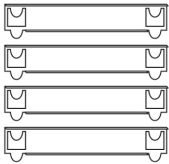
C Pied arrière droite - x1



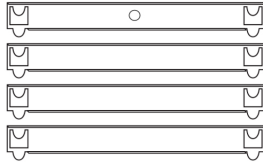
D Support tiroir gauche - x1



E Support tiroir droite - x1



F Supports courts plan de travail - x4



G Supports longs plan de travail - x4



H Support vertical gauche - x1



I Support vertical droite - x1



J1 Support arrière - x1



K Support plateau supérieur gauche - x1



L Support plateau supérieur droite - x1



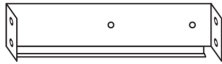
J2 Support avant - x1



M Avant tiroir - x1



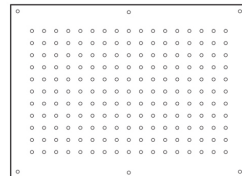
N Arrière tiroir - x1



O Côtés tiroirs (court) - x2



P Base tiroir - x1



Q Paroi Perforée - x1

La responsabilité de Monster Group UK Limited sera limitée à la valeur commerciale du produit.

SPÉCIFICATIONS

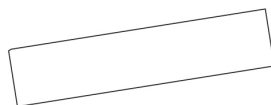
Liste des pièces



R Plateau inférieur - x1



S Plan de travail - x1



T Plateau supérieur - x1



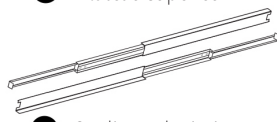
V Visseries courtes
= x80



W Visseries longues



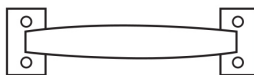
X Écrous/boulons (petits)
- x16



U Coulisses de tiroir - x2



Y Supports de paroi perforée - x1



S1 Poignées de tiroir - x2



S2 Chevilles - x40



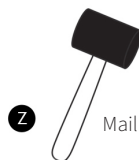
S3 Tampons de pieds - x4



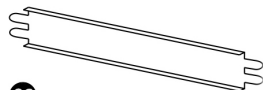
S4 Support tiroir - x1



S5 Barres de soutien - x2



Z Maillet en caoutchouc - x1



S6 Barres de soutien - x4

X1 – Écrous/Boulons (X-Small)

S9 - Câble d'éclairage LED pour le Royaume-Uni

S7 – Supports pour éclairage LED

S10 – Câble d'éclairage LED pour l'UE

S8 – Éclairage LED

CONSEILS DE SÉCURITÉ

PRATIQUE DE TRAVAIL SÉCURITAIRE

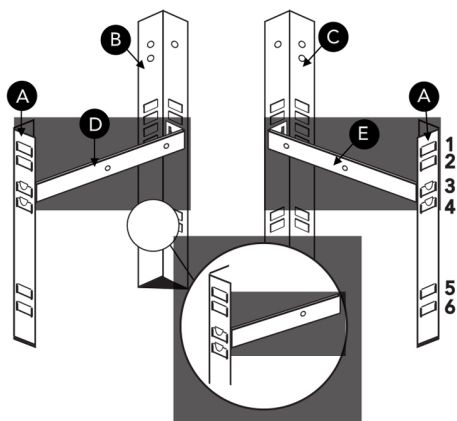
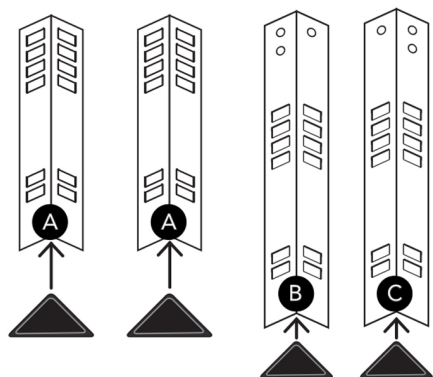
Veillez lire les consignes de sécurité afin d'éviter toute blessure ou tout dommage sur l'appareil.

- N'utilisez pas ce produit à d'autres fins que celles pour lesquelles il a été conçu.
- Veillez à ce que le poids soit toujours bien réparti afin d'éviter d'endommager l'établi ou que celui-ci ne bascule.
- Ne pas modifier ce produit de quelque manière que ce soit.
- Veillez à ce que votre plan de travail soit exempt de tout encombrement.
- Utilisez ce produit sur une surface plane.
- Assurez-vous que les enfants ou les animaux domestiques ne se trouvent pas à proximité lorsque vous assemblerez cet établi.
- Ne dépassez pas la capacité de charge indiquée dans les caractéristiques du produit indiqués en page 2.
- Inspectez régulièrement le produit pour détecter tout signe d'usure ou de dommage. resserrez tous les composants qui semblent lâches.
- Assurez-vous que les pieds soient correctement fixés afin d'éviter tout risque de blessure.
- Nous vous conseillons d'être à deux personnes pour assembler le produit.
- L'éclairage LED ne peut être raccordé qu'à une alimentation de 240V-50Hz.
- L'éclairage LED est destiné à un usage intérieur uniquement.
- Ne recouvrez jamais L'éclairage LED d'un quelconque matériau.
- Ne branchez pas le câble de l'éclairage sur le secteur avant de l'avoir connecté à l'éclairage LED.
- N'installez pas l'éclairage dans un endroit proche d'une source d'eau. Celui-ci n'est pas adapté à être installé dans une salle de bain.
- Si le câble d'alimentation est endommagé de quelque manière que ce soit, n'essayez pas de l'utiliser. Veuillez contacter notre équipe du service client pour procéder à un remplacement.

MODE D'EMPLOI

INSTRUCTIONS DE MONTAGE

Afin de laisser de la place pour les languettes, il est recommandé de les ouvrir doucement à l'aide d'un tournevis à tête plate approprié (non fourni). Une fois les languettes insérées, fermez-les doucement en tapotant avec un maillet en caoutchouc approprié pour les fixer.



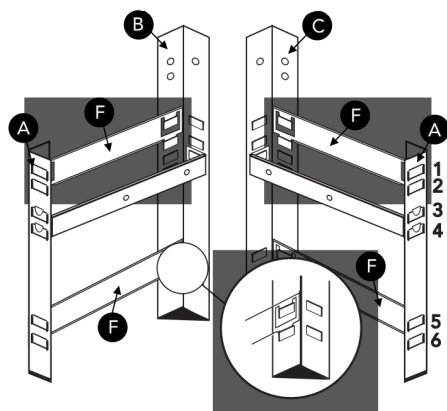
ÉTAPE 1:

Clipsez les 4 tampons de pieds (S3) sur les extrémités des pieds (A, B, C) comme illustré.

ÉTAPE 2:

Placez les supports de tiroir (D, E) entre les pieds avant et arrière (A, B, C) et fixez-les comme illustré.

Les supports de tiroir doivent être placés entre les 3e et 4e fentes et être orientés vers l'extérieur.



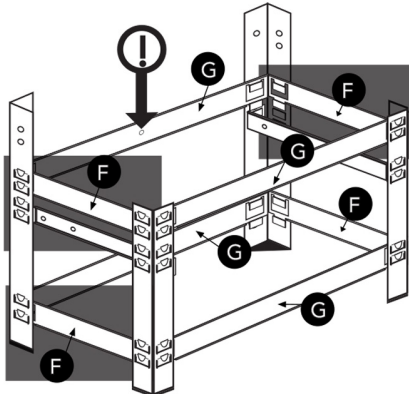
ÉTAPE 3:

Montez les 4 supports de plan de travail (F) sur les pattes avant et arrière (A, B, C) comme illustré.

Les supports de plan de travail courts doivent être placés entre les emplacements 1/2 et 5/6.

MODE D'EMPLOI

INSTRUCTIONS DE MONTAGE

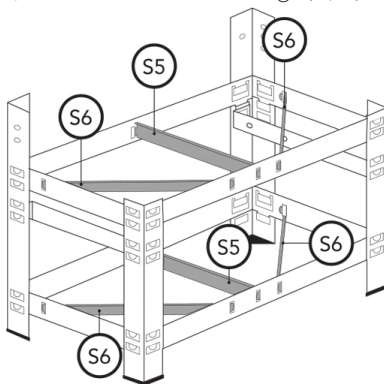


ÉTAPE 4:

Fixez les 4 longs supports de plan de travail (F) aux pieds avant et arrière (A, B, C) aux emplacements 1/2 et 5/6.

Le support de plan de travail long avec le trou central doit être placé entre les fentes 1 et 2 des pieds arrière (B, C).

1st/2nd slots on the Back Legs (B, C).



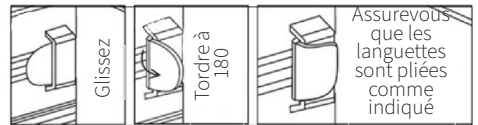
ÉTAPE 4.1:

Fixez les supports (S5 et S6) au cadre.

ÉTAPE 5:

Piez les languettes à chaque extrémité des barres de support (S5) à un angle de 90°. Repérez les fentes en haut et en bas et mettez-les en place entre les poutres latérales avant et arrière (G).

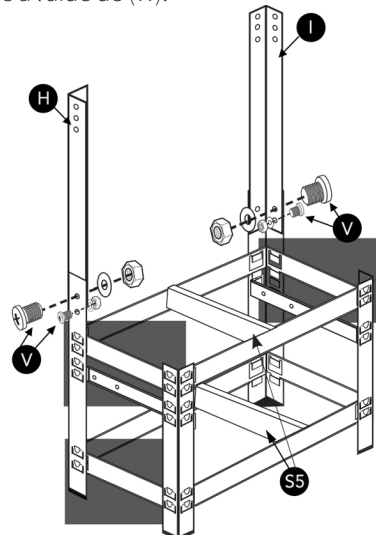
Repliez les languettes sur elles-mêmes (comme indiqué ci-dessous) pour les attacher.



Fit the Left and Right Upper Vertical Placez les supports verticaux supérieurs gauche et droit (H, I) sur les côtés des pieds arrière (B, C).

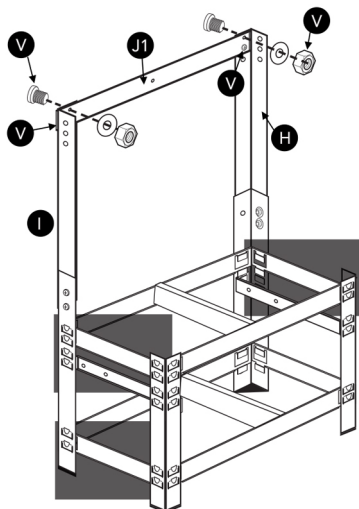
Sécurisez à l'aide de 4 vis courtes (V).

Serrez avec une clé appropriée pour sécuriser. Fixez les barres de soutien (S5) en place à l'aide de (W).



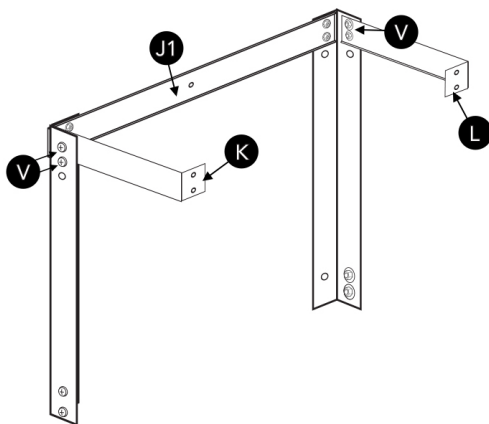
MODE D'EMPLOI

INSTRUCTIONS DE MONTAGE



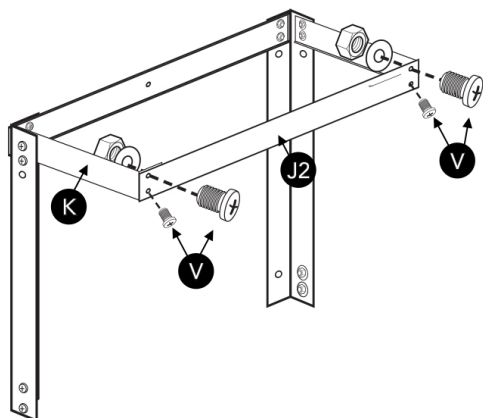
ÉTAPE 6:

Fixez le support dorsal (J1) au sommet 2 trous des supports verticaux (H, I). Fixez à l'aide de 4 vis courtes (V). Serrez pour sécuriser.



ÉTAPE 7:

Fixez le bord le plus long des supports courts du plateau supérieur (K, L) aux deux trous supérieurs des supports verticaux (H, I) à l'aide de quatre vis courtes (V), comme illustré. Serrez pour sécuriser.

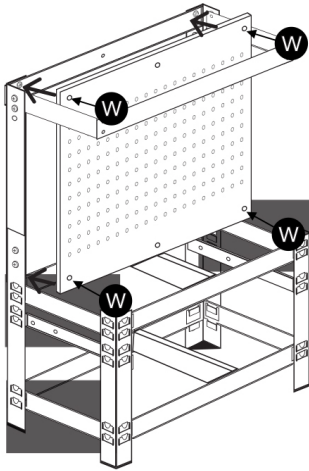


ÉTAPE 8:

Fixez le support avant (J2) à l'avant des supports courts du plateau supérieur (K, L) à l'aide de 4 vis courtes (V) comme illustré. Serrez pour sécuriser.

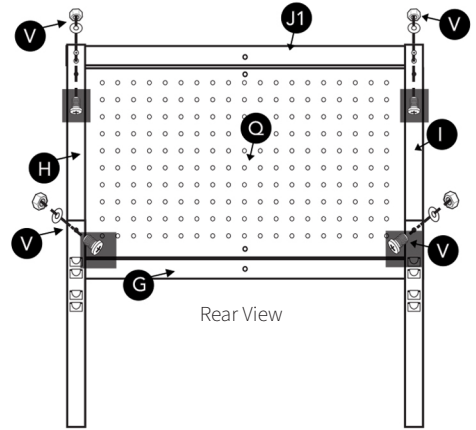
MODE D'EMPLOI

INSTRUCTIONS DE MONTAGE



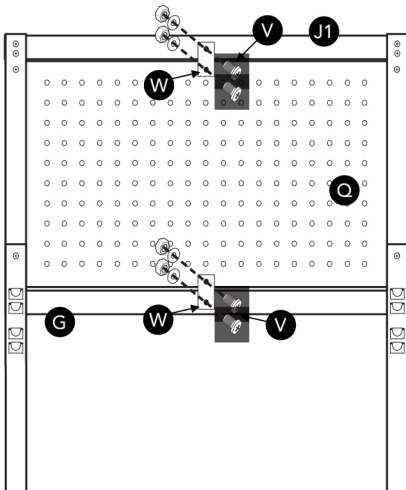
ÉTAPE 9:

Fixez la paroi perforée (Q) avec 4 vis longues (W). Serrez pour sécuriser.



ÉTAPE 10:

Par l'arrière, insérez 4 vis courtes (V) dans les trous libres des supports verticaux (H, I). Serrez pour sécuriser.



ÉTAPE 11:

À l'aide de deux vis courtes (V), fixez la paroi perforée (Y) à l'arrière de l'ensemble par les trous libres des supports longs (G, J1).

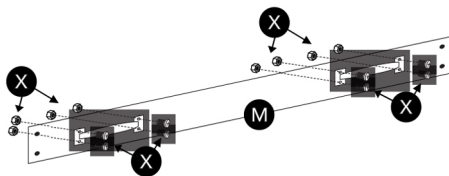
Insérez 2 vis longues (W) dans les trous libres des supports du paroi perforée (Y) et dans la paroi perforée (Q). Serrez tout pour fixer.

MODE D'EMPLOI

INSTRUCTIONS DE MONTAGE

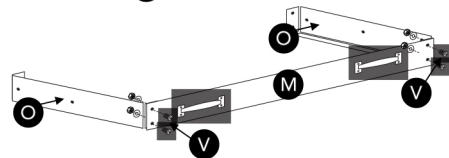
ÉTAPE 12:

Fixez les 2 poignées de tiroir (S1) à la façade de tiroir (M) en insérant 8 petits écrous/ boulons (X) de l'extérieur vers l'intérieur en direction du rebord. Serrez pour sécuriser.



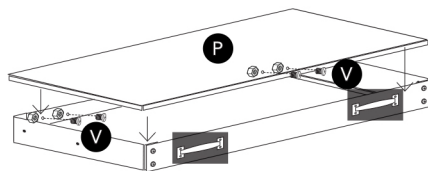
ÉTAPE 13:

Fixez les côtés courts du tiroir (O) à la façade de tiroir (M) à l'aide de 4 vis courtes (V). Serrez pour sécuriser.



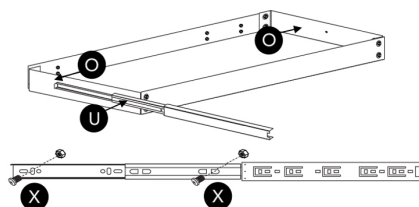
ÉTAPE 14:

Abaissez le fond du tiroir (P) dans l'ensemble du tiroir pour qu'il repose sur les rebords intérieurs. Fixez le fond de tiroir long (N) à l'ensemble à l'aide de 4 vis courtes (V).



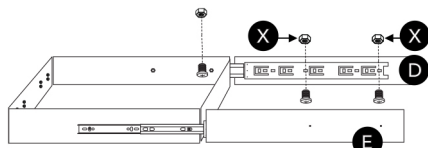
ÉTAPE 15:

Fixez les 2 glissières de tiroir (U) sur les côtés courts du tiroir (O) à l'aide de 4 petits écrous/ boulons (X) à travers les trous disponibles comme illustré. Serrez pour sécuriser.



ÉTAPE 16:

En tenant le tiroir dans l'ensemble Workbench, sortez et alignez les glissières de tiroir (U) avec les trous de fixation des supports de tiroir (D, E). Insérez 4 petites vis (X) à travers les glissières et dans les supports. Serrez tout pour fixer.



Insérez le support de tiroir (S4) au centre du tiroir et fixez-le en place à l'aide de (W).

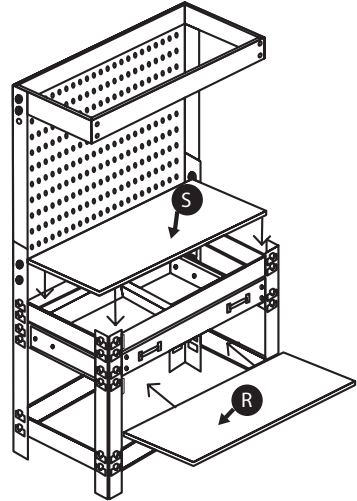
MODE D'EMPLOI

INSTRUCTIONS DE MONTAGE

ÉTAPE 17:

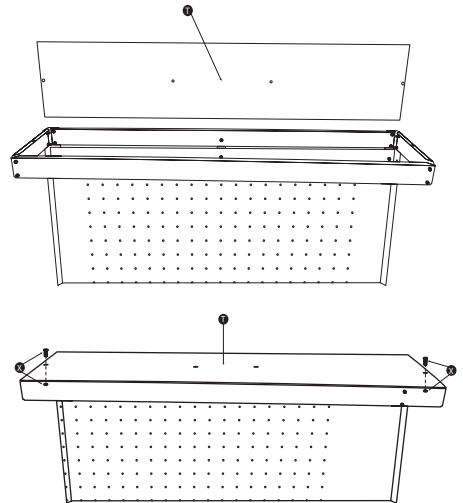
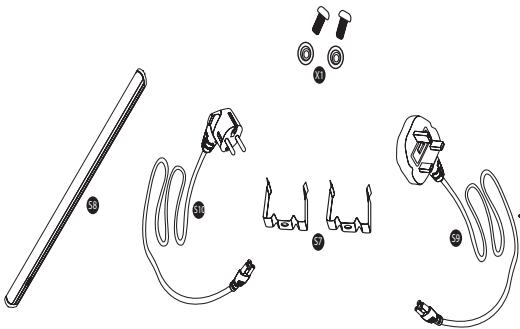
Montez le plateau supérieur (T), le plan de travail (S) et le plateau inférieur (R) en les abaissant doucement aux niveaux appropriés sur l'établi, comme illustré.

ADDITIONNEL : Insérez des chevilles (S2) dans la paroi perforée (Q) pour accrocher les outils.



ÉTAPE 18:

Installez l'étagère supérieure (T) en la plaçant sur le dessus du cadre et en la fixant avec 2 petits écrous / boulons (X).

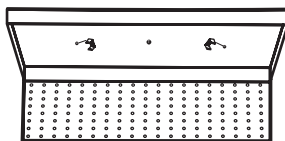
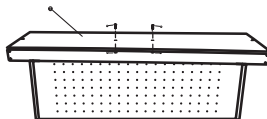


MODE D'EMPLOI

INSTRUCTIONS DE MONTAGE

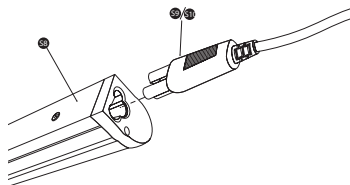
ÉTAPE 19:

Installez maintenant les supports d'éclairage LED (S7) sur la face inférieure de l'étagère supérieure (T) à l'aide de 2 petits écrous/boulons (X1).



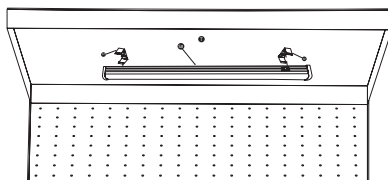
ÉTAPE 20:

Ensuite, insérez le câble UK (S9) ou EU (S10) dans l'éclairage LED (S8).



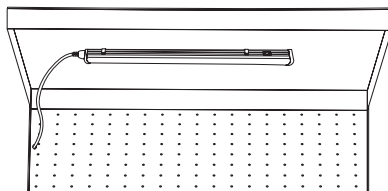
ÉTAPE 21:

Insérez l'éclairage LED (S8) en les enclenchant dans les supports (S7) déjà installés sous l'étagère supérieure.



ÉTAPE 22:

Faites passer l'excédent de câble par l'orifice le plus proche de la paroi porte-outils afin qu'il ne gêne pas votre espace de travail.



MODE D'EMPLOI

ENTRETIEN

- Traitez les panneaux MDF avec du vernis ou des produits anti-moisissure si vous les utilisez dans un environnement humide.
- Laissez l'éclairage LED refroidir pendant 10 minutes avant de le retirer de ses supports ou pour le nettoyer. Nettoyez l'éclairage LED avec un chiffon sec uniquement.

DÉPANNAGE

GUIDE DE RÉOLUTION

QUE FAIRE S'IL MANQUE DES PIÈCES À MA COMMANDE?

S'il semble manquer des pièces à votre commande, contactez notre équipe du service client dans les 7 jours suivant la réception.

**POUR TOUT AUTRE PROBLÈME, VEUILLEZ
CONTACTER NOTRE ÉQUIPE DU SERVICE CLIENT.**